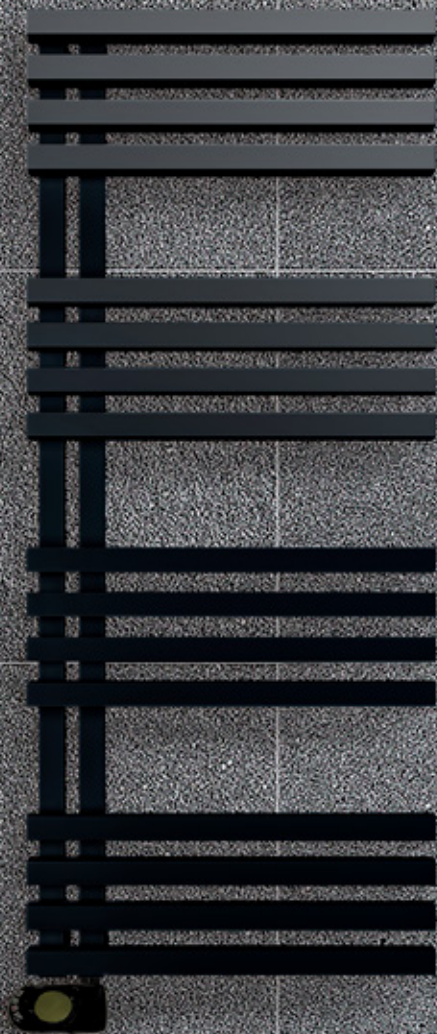


TECNA

A company of Arbonia Group
ARBONIA



A trademark of TECNA

Style et innovation
pour votre maison

C A T A L O G U E R A D I A T E U R S F R A N C E 2 0 2 4



A trademark of TECNA





A trademark of **TECNA**

CICSA, L'INNOVATION NOUS INSPIRE

Depuis sa création il y a plus de 25 ans, **CICSA** s'est toujours engagée en faveur d'une qualité et d'une amélioration permanente de tous les produits livrés à ses clients. La recherche continue de nouvelles solutions pour améliorer l'ensemble des processus opérationnels témoigne clairement de son engagement à répondre aux besoins du marché.

Dans ce catalogue de produits, vous trouverez une large sélection de radiateurs dont des modèles au design contemporain et classique ainsi que des modèles exclusifs.

Différents types de matières premières sont utilisés pour nos produits. La combinaison de l'acier, de l'acier inoxydable et de l'aluminium nous permet de conserver une position de leader sur ce marché si versatile. Tous nos produits sont fabriqués conformément aux normes internationales.

Propriété du **groupe suisse Arbonia** depuis 2021 et opérant sous la marque commerciale **TECNA** en Espagne et au Portugal, **CICSA** travaille selon les plus hautes normes de qualité afin de garantir non seulement la qualité de la fabrication mécanique, mais aussi les critères relatifs aux matériaux utilisés et aux technologies employées.

INDEX
CATALOGUE
RADIATEURS
2024



A trademark of TECNA

RADIATEURS ÉLECTRIQUES

8



ACCESSOIRES

118



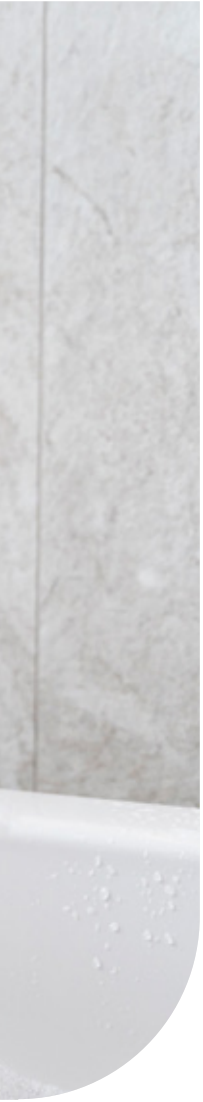
CONDITIONS GÉNÉRALES 124

RADIATEURS

ÉLECTRIQUES



La gamme de radiateurs électriques **CICSA** offre : La **polyvalence**, grâce à la plus grande **variété de tailles** et de **finitions** disponibles pour chaque modèle ; L'innovation, grâce aux commandes permettant à l'utilisateur de configurer toutes les fonctions à sa guise depuis n'importe où ; Le design, grâce aux formes, aux matériaux et aux couleurs qui leur permettent de s'intégrer parfaitement à n'importe quel environnement et style.



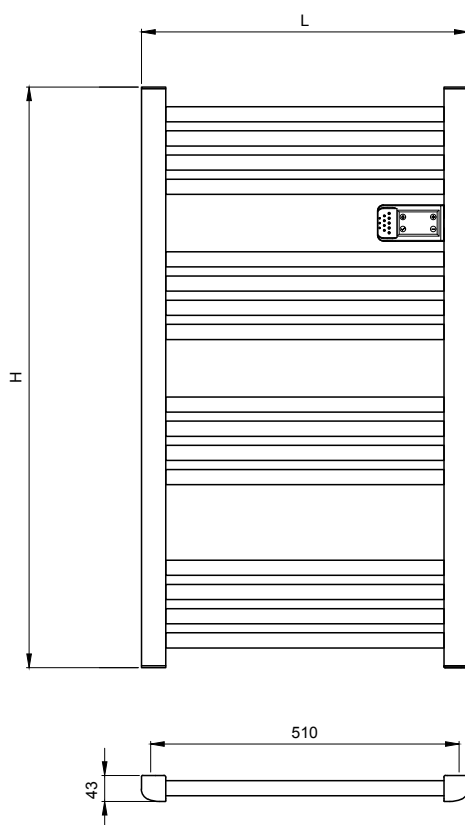
- 10 | ALBI DRY  
- 12 | ZETA T ÉLECTRIQUE TEC+
- 14 | ZETA T ÉLECTRIQUE TMU
- 16 | ZETA T ÉLECTRIQUE BLOWER
- 18 | COMODO
- 20 | VERONA
- 22 | KOSMO
- 24 | DIANA 
- 26 | PLAIN RT
- 28 | PLAIN
- 30 | TUBON
- 32 | KARNAK
- 34 | CUADRO
- 36 | DIJON
- 38 | BABEL
- 40 | ISOI
- 42 | PUKITA
- 44 | CORAL / CORALLO
- 46 | LUNGO
- 48 | ECO INOX 
- 50 | ALIAS 
- 52 | KAISER 
- 54 | WINDSOR 
- 56 | KARNAK INOX 
- 58 | TORA 
- 60 | ASTOR 
- 62 | ARES 
- 64 | TRON 

ALBI DRY

CARACTÉRISTIQUES, CODES ET PRIX

Hauteur H (mm)	Largeur L (mm)	Poids (Kg)	Nombre de tubes	Puissance Résistance (W)	Prix €			
					Code Fournisseur	Blanc mat	Code Fournisseur	Noir mat
960	540	6,26	16	500	ALBI960540BL	238 €	ALBI960540NE	268 €

SCHÉMA



OBSERVATIONS



Excellente conductivité et haute résistance à l'humidité.



DESCRIPTION

Matériau Aluminium

Collecteurs verticaux 43x40 mm

Tubes horizontaux ø 25 mm

Alimentation 230V-50Hz

Indice de protection Classe II, IP44

Disponible en 1 hauteur et 1 largeur

Finition Blanc mat ou Noir mat

Installation Verticale

Régulation de la température ambiante plus minuterie hebdomadaire avec détection de fenêtre ouverte et et câble de 1 m

Modèle exposé

960 x 540 mm |
Blanc mat



5 ANOS

GARANTIE



3 ANOS

GARANTIE
COMPOSANTS
ELECTRONIQUES

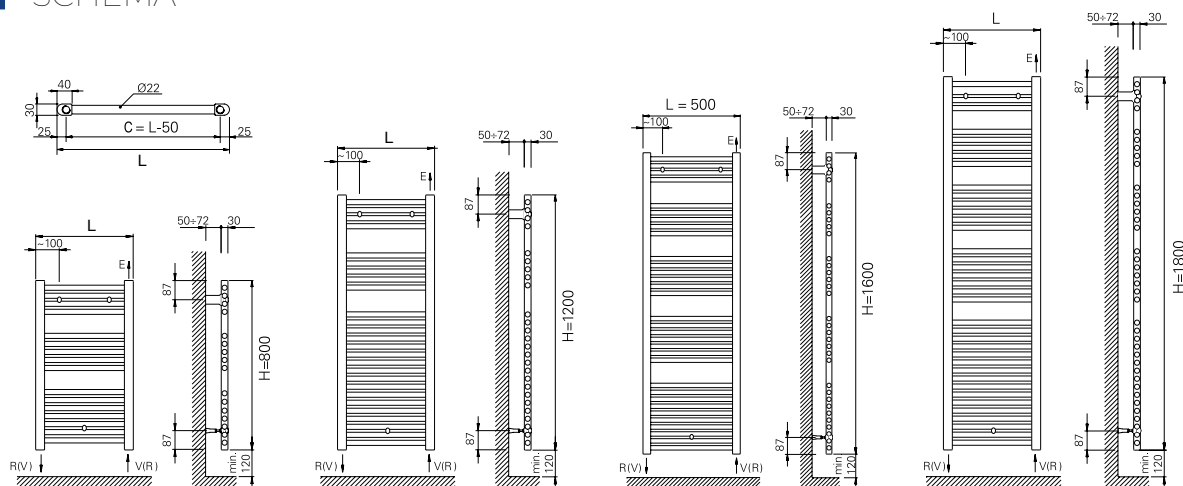


CARACTÉRISTIQUES, CODES ET PRIX

Hauteur* H (mm)	Largeur L (mm)	Poids (Kg)	Nombre de tubes	Puissance Résistance (W)	Prix €					
					Code Fournisseur	Blanc	Code Fournisseur	Chromé	Code Fournisseur	Noir mat
800	400	7,8	16	400	EZT0840BR11	283 €	EZT0840CR11	419 €	EZT0840NE11	313 €
800	450	8,7	16	400	EZT0845BR11	288 €	EZT0845CR11	423 €	EZT0845NE11	318 €
800	500	9,5	16	400	EZT0850BR11	290 €	EZT0850CR11	425 €	EZT0850NE11	320 €
800	550	10,4	16	400	EZT0855BR11	296 €	EZT0855CR11	433 €	EZT0855NE11	326 €
800	600	11,2	16	400	EZT0860BR11	309 €	EZT0860CR11	443 €	EZT0860NE11	339 €
1 200	400	12,4	26	400	EZT1240BR11	367 €	EZT1240CR11	488 €	EZT1240NE11	397 €
1 200	450	13,6	26	400	EZT1245BR11	370 €	EZT1245CR11	491 €	EZT1245NE11	400 €
1 200	500	14,9	26	400	EZT1250BR11	373 €	EZT1250CR11	494 €	EZT1250NE11	403 €
1 200	550	16,2	26	800	EZT1255BR11	389 €	EZT1255CR11	506 €	EZT1255NE11	419 €
1 200	600	17,6	26	800	EZT1260BR11	398 €	EZT1260CR11	512 €	EZT1260NE11	428 €
1 600	400	16,9	32	800	EZT1640BR11	474 €	EZT1640CR11	724 €	EZT1640NE11	504 €
1 600	450	18,0	32	800	EZT1645BR11	483 €	EZT1645CR11	727 €	EZT1645NE11	513 €
1 600	500	19,1	32	800	EZT1650BR11	491 €	EZT1650CR11	727 €	EZT1650NE11	521 €
1 600	550	20,5	32	800	EZT1655BR11	497 €	EZT1655CR11	735 €	EZT1655NE11	527 €
1 600	600	22,0	32	800	EZT1660BR11	516 €	EZT1660CR11	744 €	EZT1660NE11	546 €
1 800	400	18,7	38	800	EZT1840BR11	516 €	EZT1840CR11	757 €	EZT1840NE11	546 €
1 800	450	20,2	38	800	EZT1845BR11	520 €	EZT1845CR11	759 €	EZT1845NE11	550 €
1 800	500	21,9	38	800	EZT1850BR11	530 €	EZT1850CR11	768 €	EZT1850NE11	560 €
1 800	550	23,8	38	1 200	EZT1855BR11	547 €	EZT1855CR11	783 €	EZT1855NE11	577 €
1 800	600	25,7	38	1 200	EZT1860BR11	554 €	EZT1860BR11	799 €	EZT1860NE11	584 €

* Hauteur du radiateur sans chronothermostat

SCHÉMA



OBSERVATIONS

Les modèles électriques sont livrés avec la résistance et le chronothermostat montés sur le collecteur droit du radiateur. La résistance est celle indiquée dans le tableau ci-dessus et le chronothermostat est le chronothermostat TEC+. Voir les autres options de commande disponibles.





DESCRIPTION

Matériau Acier

Collecteurs verticaux 30x40 mm

Tubes horizontaux ø 22 mm

Alimentation 230V-50Hz

Indice de protection Classe II, IP44

Chronothermostat TEC+

Programmable, capteur fenêtre ouvertes.
Résistance avec thermostat, fusible thermique de sécurité et câble de 1 m

Disponible en 4 hauteurs et 5 largeurs

Finition Blanc RAL 9016, Chromé ou Noir mat

Installation Verticale

Modèle exposé

1 200 x 500 mm | Blanc TEC+



5 ANS

GARANTIE



3 ANS

GARANTIE
COMPOSANTS
ÉLECTRONIQUES



ZETA T

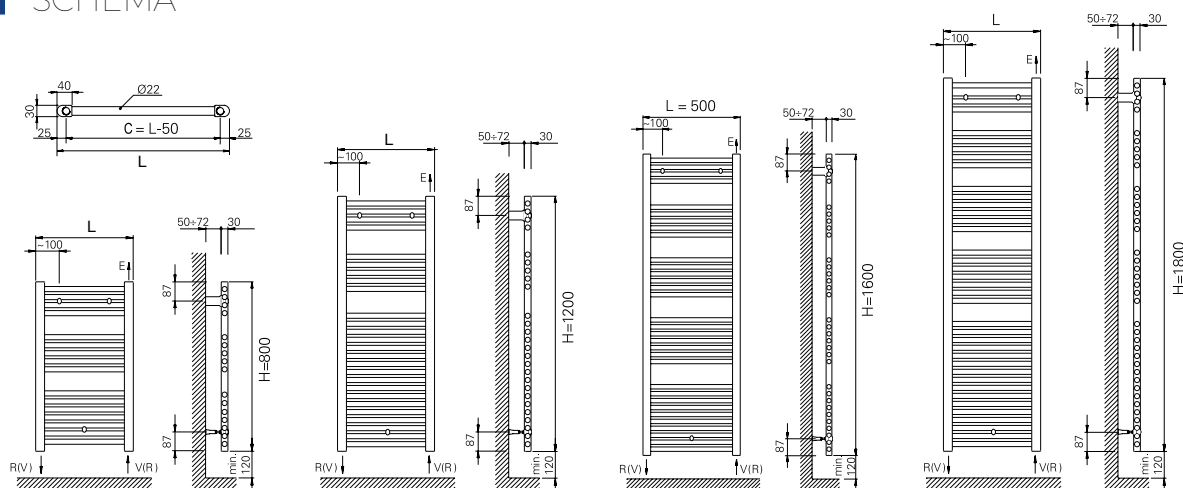
TMU

CARACTÉRISTIQUES, CODES ET PRIX

Hauteur* H (mm)	Largeur L (mm)	Poids (Kg)	Nombre de tubes	Puissance Résistance (W)	Prix €					
					Code Fournisseur	Blanc	Code Fournisseur	Chromé	Code Fournisseur	Noir mat
800	400	7,8	16	400	EZT0840CR12	283 €	EZT0840CC12	419 €	EZT0840NE12	313 €
800	450	8,7	16	400	EZT0845CR12	288 €	EZT0845CC12	423 €	EZT0845NE12	318 €
800	500	9,5	16	400	EZT0850CR12	290 €	EZT0850CC12	425 €	EZT0850NE12	320 €
800	550	10,4	16	400	EZT0855CR12	296 €	EZT0855CC12	433 €	EZT0855NE12	326 €
800	600	11,2	16	400	EZT0860CR11	309 €	EZT0860CC12	443 €	EZT0860NE12	339 €
1 200	400	12,4	26	400	EZT1240CR12	367 €	EZT1240CC12	488 €	EZT1240NE12	397 €
1 200	450	13,6	26	400	EZT1245CR11	370 €	EZT1245CC12	491 €	EZT1245NE12	400 €
1 200	500	14,9	26	400	EZT1250CR12	373 €	EZT1250CC12	494 €	EZT1250NE12	403 €
1 200	550	16,2	26	800	EZT1255CR12	389 €	EZT1255CC12	506 €	EZT1255NE12	419 €
1 200	600	17,6	26	800	EZT1260CR12	398 €	EZT1260CC12	512 €	EZT1260NE12	428 €
1 600	400	16,9	32	800	EZT1640CR12	474 €	EZT1640CC12	724 €	EZT1640NE12	504 €
1 600	450	18,0	32	800	EZT1645CR12	483 €	EZT1645CC12	727 €	EZT1645NE12	513 €
1 600	500	19,1	32	800	EZT1650CR11	491 €	EZT1650CC12	727 €	EZT1650NE12	521 €
1 600	550	20,5	32	800	EZT1655CR12	497 €	EZT1655CC12	735 €	EZT1655NE12	527 €
1 600	600	22,0	32	800	EZT1660CR12	516 €	EZT1660CC12	744 €	EZT1660NE12	546 €
1 800	400	18,7	38	800	EZT1840CR12	516 €	EZT1840CC12	757 €	EZT1840NE12	546 €
1 800	450	20,2	38	800	EZT1845CR12	520 €	EZT1845CC12	759 €	EZT1845NE12	550 €
1 800	500	21,9	38	800	EZT1850CR12	530 €	EZT1850CC12	768 €	EZT1850NE12	560 €
1 800	550	23,8	38	1 200	EZT1855CR12	547 €	EZT1855CC12	783 €	EZT1855NE12	577 €
1 800	600	25,7	38	1 200	EZT1860BR12	554 €	EZT1860CC12	799 €	EZT1860NE12	584 €

* Hauteur du radiateur sans chronothermostat

SCHÉMA



OBSERVATIONS

Les modèles électriques sont livrés avec le chauffage et le chronothermostat montés sur le collecteur droit du radiateur. La résistance est celle indiquée dans le tableau ci-dessus et le chronothermostat est le chronothermostat TMU+. Voir les autres options de commande disponibles.





DESCRIPTION

Matériau Acier

Collecteurs verticaux 30x40 mm

Tubes horizontaux ø 22 mm

Alimentation 230V-50Hz

Indice de protection Classe II, IP44

Chronothermostat TMU

Détecteur fenêtre ouverte, modes : confort, nuit, hors-gel ; Veille ; Marche forcée 2 heures.

Disponible en 4 hauteurs et 5 largeurs

Finition Blanc RAL 9016, Chromé ou Noir mat

Installation Verticale

Modèle exposé

1 200 x 500 mm | Chromé TMU



GARANTIE



GARANTIE
COMPOSANTS
ÉLECTRONIQUES



ZETA T

BLOWER

CARACTÉRISTIQUES, CODES ET PRIX

Hauteur* H (mm)	Largeur L (mm)	Poids (Kg)	Nombre de tubes	Puissance Résistance (W)	Potencia Blower (W)	Prix €					
						Code Fournisseur	Blanc	Code Fournisseur	Chromé	Code Fournisseur	Noir mat
800	500	9,5	16	400	1 200	EZTU085BL	475 €	EZTU085CR	610 €	EZTU085NE	505 €
1 200	500	14,9	26	400	1 200	EZTU125BL	558 €	EZTU125CR	679 €	EZTU125NE	588 €
1 600	500	19,1	32	800	1 200	EZTU165BL	677 €	EZTU165CR	886 €	EZTU165NE	707 €
1 800	500	21,9	38	1 200	1 200	EZTU185BL	715 €	EZTU185CR	924 €	EZTU185NE	745 €

* Hauteur du radiateur sans SOUFFLANT TURBO

Zeta T Soufflant Turbo

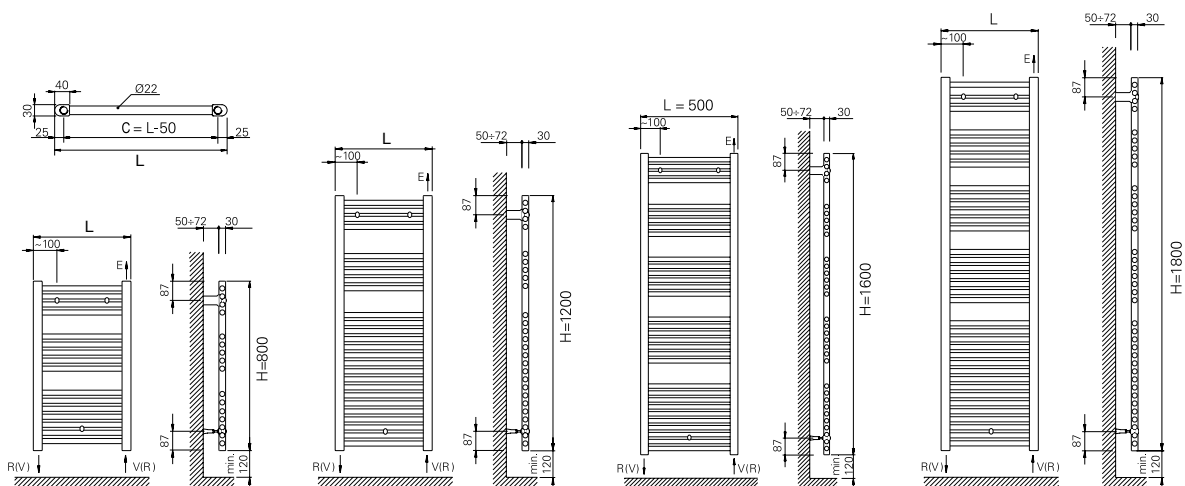
Détecteur de fenêtres ouvertes et programmation journalière et/ou hebdomadaire.

Couleurs

Blanc RAL 9003 ou gris anthracite RAL 7045



SCHÉMA





DESCRIPTION

Matériau Acier

Collecteurs verticaux 30x40 mm

Tubes horizontaux ø 22 mm

Alimentation 230V-50Hz

Indice de protection Classe II, IP44

Disponible en 4 hauteurs et 1 largeur

Finition radiador Blanc RAL 9016, Chromé ou Noir mat

Finition soufflant Blanc 9003 ou gris anthracite 7045

Installation Verticale

Modèle exposé

1 200 x 500 mm | Blanc RAL 9016 + SOUFFLANT

 **5**
ANOS
GARANTIE

 **3**
ANOS
GARANTIE
COMPONENTS
ELECTRONIQUES

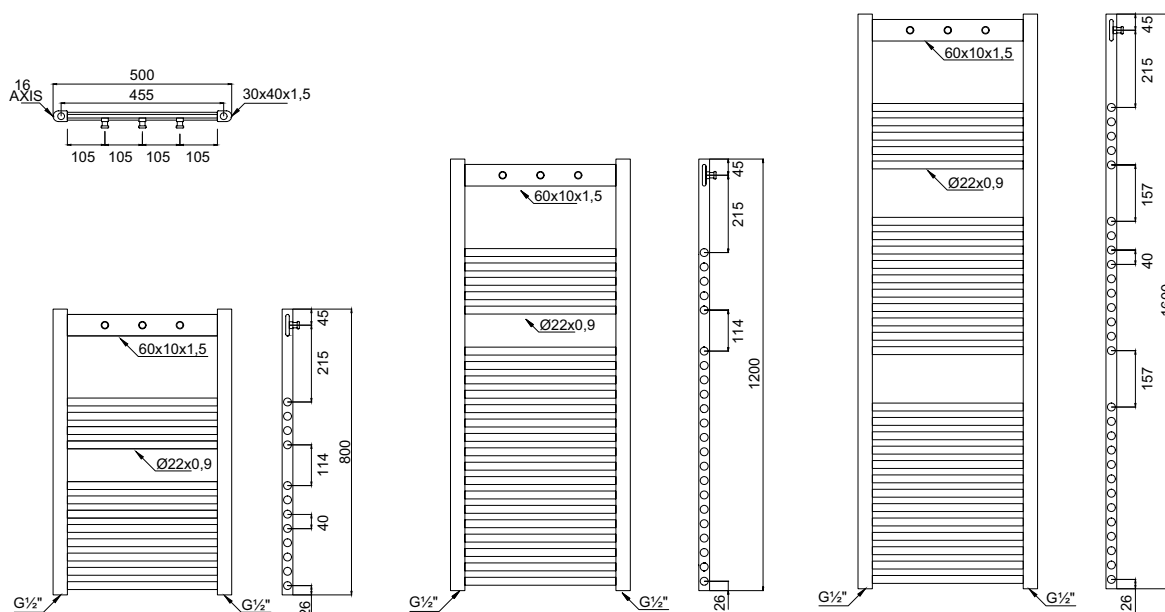
COMODO

CARACTÉRISTIQUES, CODES ET PRIX

Hauteur* H (mm)	Largeur L (mm)	Poids (Kg)	Nombre de tubes	Puissance Résistance (W)	Prix €					
					Code Fournisseur	Blanc	Code Fournisseur	Noir mat	Code Fournisseur	Chromé
800	500	9,4	13	400	ECOM0850BL12	329 €	ECOM0850NE12	359 €	ECOM0850CR12	460 €
1 200	500	14,6	23	800	ECOM1250BL12	397 €	ECOM1250NE12	427 €	ECOM1250CR12	514 €
1 600	500	18,8	29	800	ECOM1650BL12	499 €	ECOM1650NE12	529 €	ECOM1650CR12	682 €

* Hauteur du radiateur sans chronothermostat

SCHÉMA



OBSERVATIONS

Les modèles électriques sont livrés avec la résistance et le chronothermostat montés sur le collecteur droit du radiateur. Chronothermostat électronique TMU. Voir les autres options de commande disponibles.





DESCRIPTION

Matériau Acier

Collecteurs verticaux 30x40 mm

Tubes horizontaux ø 22 mm

Alimentation 230V-50Hz

Indice de protection Classe II, IP44

Disponible en 3 hauteurs et 1 largeur

Finition Blanc RAL 9016, Noir mat
RAL 9005 ou Chromé

Installation Verticale

Modèle exposé

1 200 x 500 mm | Noir



5
ANOS

GARANTIE



3
ANOS

GARANTIE
COMPOSANTS
ELECTRONIQUES

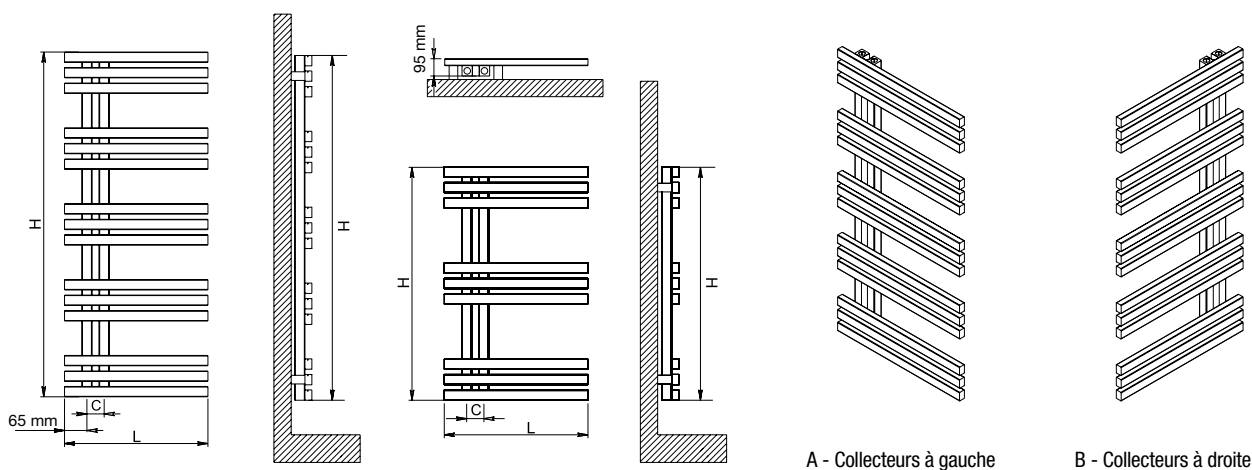


CARACTÉRISTIQUES, CODES ET PRIX

Hauteur* H (mm)	Largeur L (mm)	Poids (Kg)	Nombre de lames	Puissance Résistance (W)	Prix €					
					Code Fournisseur	Blanc mat	Code Fournisseur	Noir mat	Code Fournisseur	Chromé
800	500	12,6	9	400	EVER0850B12	468 €	EVER0850N12	498 €	EVER0850C12	578 €
1 200	500	18,8	15	400	EVER1250B12	541 €	EVER1250N12	571 €	EVER1250C12	653 €

* Hauteur du radiateur sans chronothermostat

SCHÉMA



OBSERVATIONS

Les modèles électriques sont livrés avec la résistance et le chronothermostat montés sur le collecteur gauche du radiateur. Chronothermostat électronique TMU. Voir les autres options de commande disponibles.





DESCRIPTION

Matériau Acier

Collecteurs et tubes Carrés et lames

Alimentation 230V-50Hz

Indice de protection Classe II, IP44

Disponible en 2 hauteurs et 1 largeur

Finition Blanc mat texturé RAL 9016, Noir mat texturé RAL 9005 ou Chromé

Installation Verticale

Modèle exposé

1 200 x 500 mm | Chromé



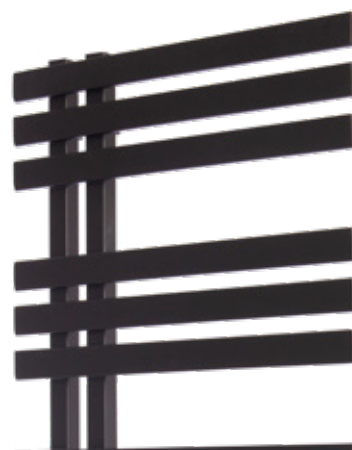
5 ANOS
GARANTIE



3 ANOS
GARANTIE
COMPONENTES
ELECTRONICAS



MODÈLE
RÉVERSIBLE



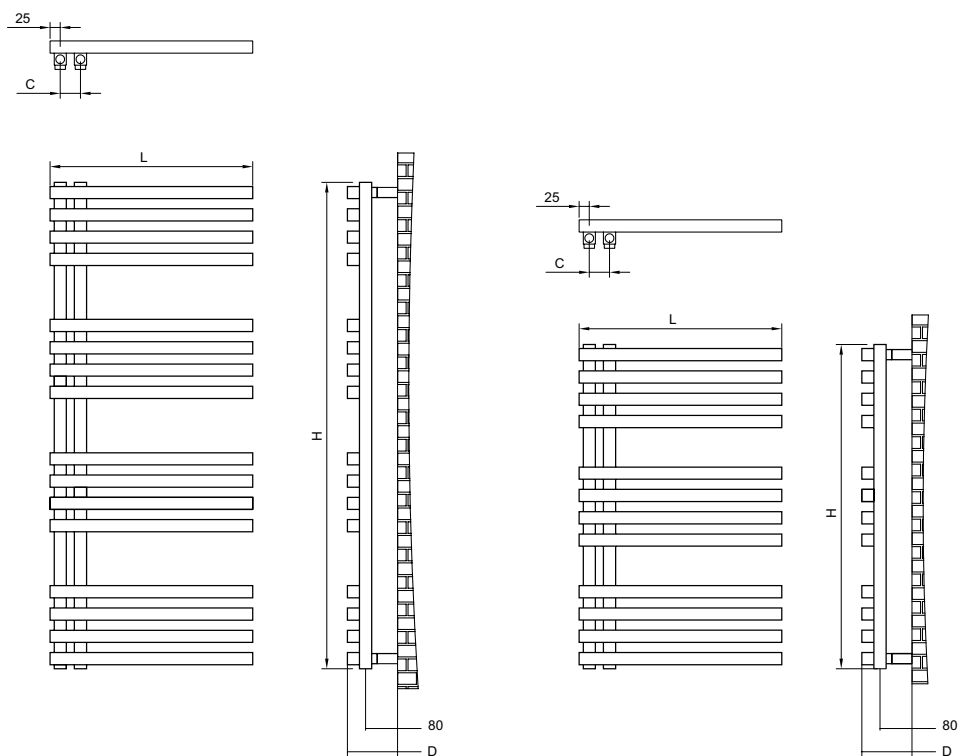
KOSMO

CARACTÉRISTIQUES, CODES ET PRIX

Hauteur* H (mm)	Largeur L (mm)	Poids (Kg)	Nombre de tubes	Puissance Résistance (W)	Prix €			
					Code Fournisseur	Blanc mat	Code Fournisseur	Noir mat
800	500	17,6	12	400	EKOS0850BL12	488 €	EKOS0850NE12	518 €
1 200	500	21,8	16	800	EKOS1250BL12	586 €	EKOS1250NE12	616 €

* Hauteur du radiateur sans chronothermostat

SCHÉMA



OBSERVATIONS

Les modèles électriques sont livrés avec la résistance et le chronothermostat montés sur le collecteur gauche du radiateur. Chronothermostat électronique TMU. Voir les autres options de commande disponibles.





DESCRIPTION

Matériau Acier

Collecteurs verticaux
Carrés 30x30 mm

Tubes horizontaux
Carrés 30x30 mm

Alimentation 230V-50Hz

Indice de protection Classe II, IP44

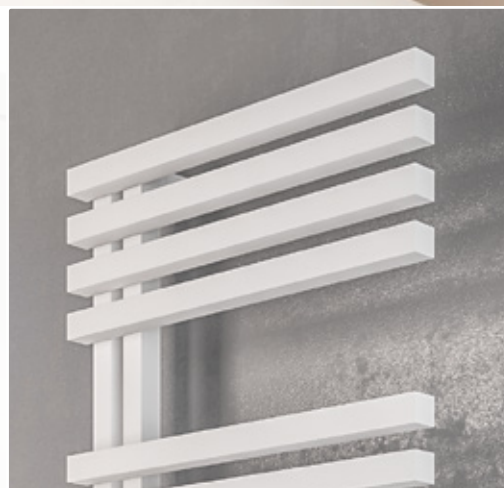
Disponible en 2 hauteurs et 1 largeur

Finition Blanc mat texturé ou Noir mat texturé

Installation Verticale

Modèle exposé

1 200 x 500 mm |
Noir mat texturé



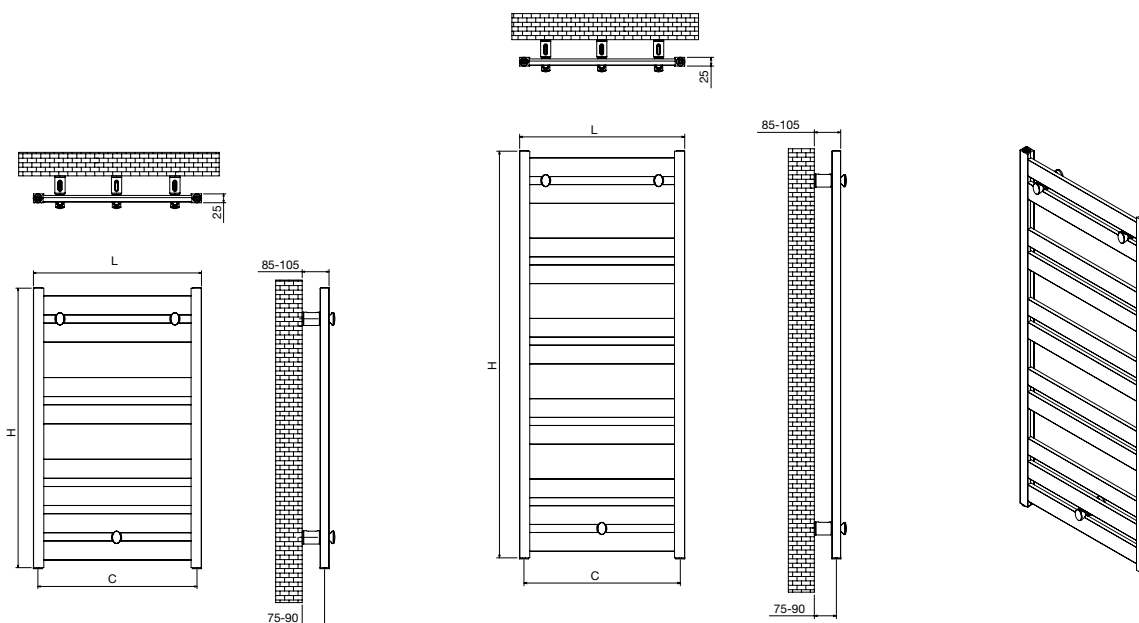
DIANA

CARACTÉRISTIQUES, CODES ET PRIX

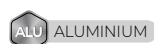
Hauteur** H (mm)	Largeur L (mm)	Poids (Kg)	Nombre de lames	Puissance Résistance (W)	Prix €			
					Code Fournisseur	Blanc	Code Fournisseur	Anodisé chromé
790	425	4,2	8	400	DIA790425B	521 €	DIA790425C	553 €
790	475	4,4	8	400	DIA790475B	533 €	DIA1170475C	568 €
1 170	425	5,9	11	400	DIA1170425B	634 €	DIA1170425C	678 €
1 170	475	6,3	11	400	DIA1170475B	646 €	DIA1170475C	692 €

* Hauteur du radiateur sans chronothermostat

SCHÉMA



OBSERVATIONS



Excellente conductivité et haute résistance à l'humidité.

Les modèles électriques sont livrés avec la résistance et le chronothermostat montés sur le collecteur droit du radiateur. La résistance est celle indiquée dans le tableau ci-dessus et le chronothermostat est le chronothermostat TEC+. Voir les autres options de commande disponibles. Si vous souhaitez faire placer les commandes du côté gauche, vous devez l'indiquer dans le bon de commande.





DESCRIPTION

Matériau Aluminium

Collecteurs Carrés

Lames horizontaux 53x12 mm

Alimentation 230V-50Hz

Indice de protection Classe II, IP44

Disponible en 2 hauteurs et 2 largeurs

Finition Blanc RAL 9016 ou anodisé chromé

Installation Verticale

Modèle exposé

1 170 x 475 mm |
Blanc RAL 9016



5
ANOS

GARANTIE



3
ANOS

GARANTIE
COMPOSANTS
ELECTRONIQUES



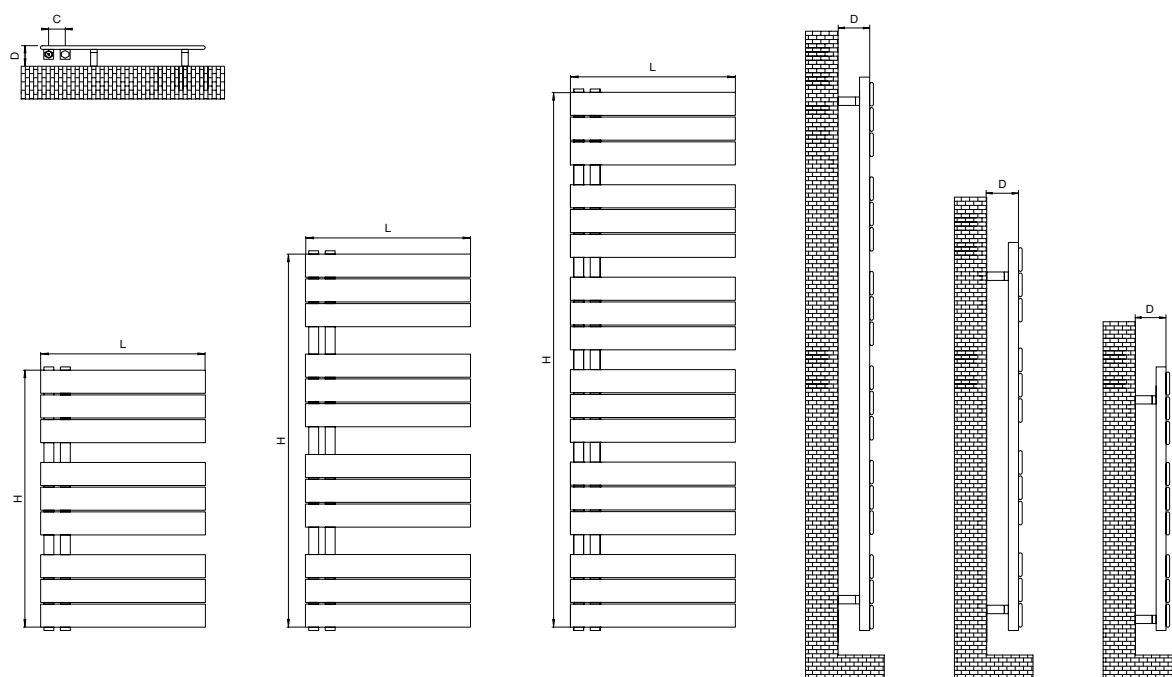
PLAIN RT

CARACTÉRISTIQUES, CODES ET PRIX

Hauteur* H (mm)	Largeur L (mm)	Poids (Kg)	Nombre de lames	Puissance Résistance (W)	Prix €			
					Code Fournisseur	Blanc mat	Code Fournisseur	Anthracite mat
800	500	16,1	9	400	EPLART0850B11	452 €	EPLART0850A11	462 €
1 150	500	21,7	12	400	EPLART1150B11	557 €	EPLART1150A11	566 €
1 640	500	31,2	18	800	EPLART1650B11	674 €	EPLART1650A11	685 €

* Hauteur du radiateur sans chronothermostat

SCHÉMA



OBSERVATIONS

Les modèles électriques sont livrés avec la résistance et le chronothermostat montés sur le collecteur gauche du radiateur. La résistance est celle indiquée dans le tableau ci-dessus et le chronothermostat est le chronothermostat TEC+.





DESCRIPTION

Matériau Acier

Collecteur rond 30 mm

Lames planes 70x8 mm

Alimentation 230V-50Hz

Indice de protection Classe II, IP44

Disponible en 3 hauteurs et 1 largeur

Finition Blanc mat RAL 9016 ou Anthracite mat RAL 7766

Installation Verticale

Modèle exposé

1150 x 500 mm | Anthracite mat RAL 7766



5 ANOS

GARANTIE



3 ANOS

GARANTIE COMPOSANTS ÉLECTRONIQUES



MODÈLE RÉVERSIBLE



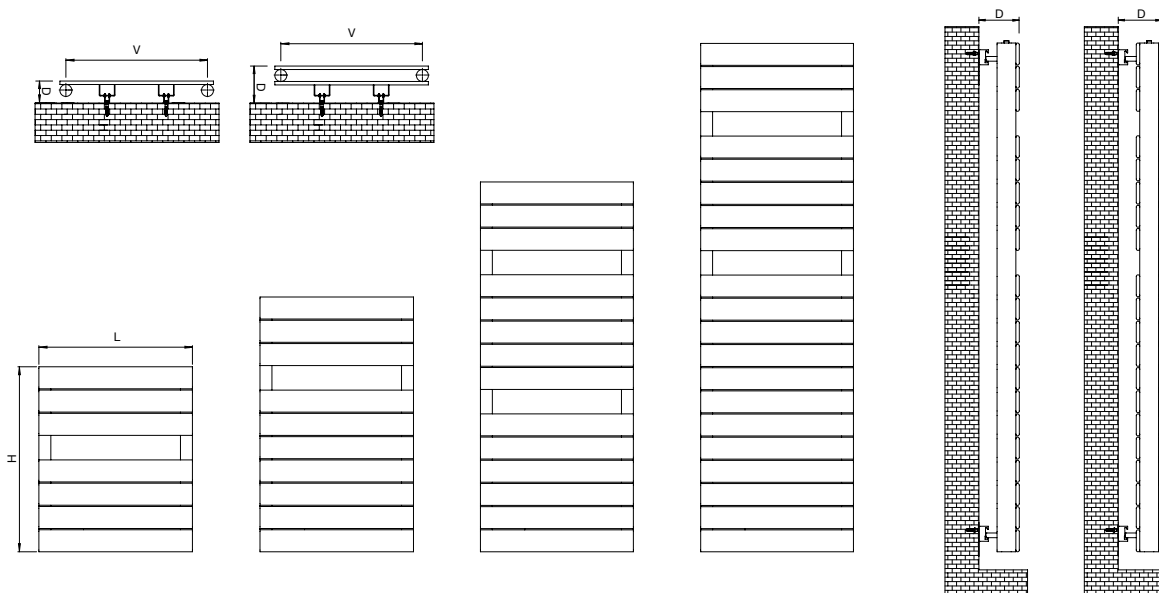
PLAIN

CARACTÉRISTIQUES, CODES ET PRIX

Modèle	Hauteur* H (mm)	Largeur L (mm)	Poids (Kg)	Nombre de lames	Puissance Résistance (W)	Prix €			
						Code Fournisseur	Blanc mat	Code Fournisseur	Anthracite mat
SIMPLE	588	500	11,8	7	400	EPLS0550B11	374 €	EPLS0550A11	417 €
	810	500	16,4	10	400	EPLS0850B11	428 €	EPLS0850A11	481 €
	1 180	500	23,2	14	400	EPLS1150B11	529 €	EPLS1150A11	602 €
	1 624	500	31,3	20	800	EPLD0550B11	624 €	EPLS1624A11	716 €
DOUBLE	588	500	19,3	14	400	EPLD0850B11	566 €	EPLD0550A11	626 €
	810	500	27,0	20	800	EPLD1150B11	679 €	EPLD0850A11	758 €
	1 180	500	37,2	28	800	EPLD1180B11	870 €	EPLD1150A11	974 €
	1 624	500	52,7	40	1 200	EPLD1624B11	1 103 €	EPLD1624A11	1 246 €

* Hauteur du radiateur sans chronothermostat

SCHÉMA



OBSERVATIONS

Les modèles électriques sont livrés avec la résistance et le chronothermostat montés sur le collecteur droit du radiateur. La résistance est celle indiquée dans le tableau ci-dessus et le chronothermostat est le chronothermostat TEC+.





DESCRIPTION

Matériau Acier

Collecteur rond 38 mm

Lames planes 70x8 mm

Alimentation 230V-50Hz

Indice de protection Classe II, IP44

Disponible en 12 tailles

Finition Blanc mat RAL 9016 ou
Anthracite mat RAL 7766

Installation Verticale

Modèle exposé

1180 x 500 mm |
Blanc mat RAL 9016 /
Simple



5 ANOS
GARANTIE



3 ANOS
GARANTIE
COMPOSANTES
ELECTRONIQUES

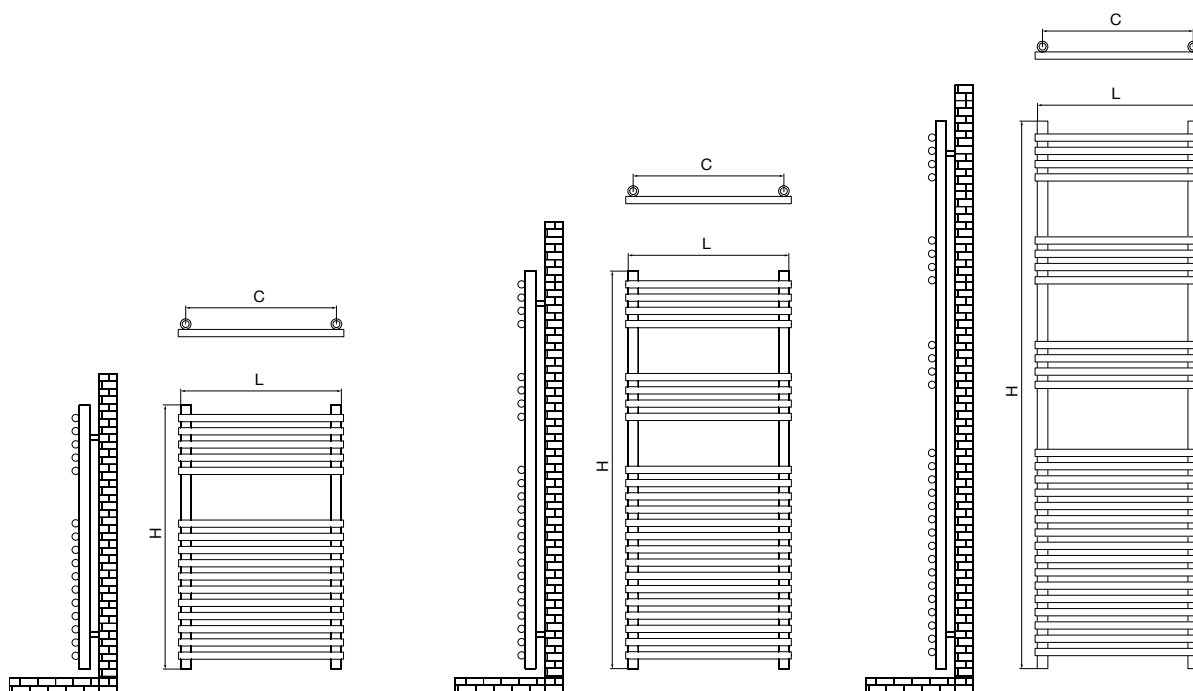


CARACTÉRISTIQUES, CODES ET PRIX

Hauteur* H (mm)	Largeur L (mm)	Poids (Kg)	Nombre de tubes	Puissance Résistance (W)	TMU / Prix €				SOUFFLANT TURBO / Prix €			
					Code Fournisseur	Blanc	Code Fournisseur	Chromé	Code Fournisseur	Blanc	Code Fournisseur	Chromé
800	500	12,0	16	400	ETU0850B12	374 €	ETU0850C12	488 €	ETUTU085BL	730 €	ETUTU0850CR	844 €
1 200	500	17,1	23	800	ETU1250B12	411 €	ETU1250C12	541 €	ETUTU125BL	767 €	ETUTU125CR	897 €
1 650	500	21,4	28	800	ETU1650B12	514 €	ETU1650C12	692 €	ETUTU165BL	871 €	ETUTU165CR	1 048 €

* Hauteur du radiateur sans chronothermostat

SCHÉMA



OBSERVATIONS

Les modèles électriques sont livrés avec la résistance et le chronothermostat montés sur le collecteur droit du radiateur. Chronothermostat électronique TMU. Voir les autres options de commande disponibles.



Tubon Soufflant Turbo

Détecteur fenêtres ouvertes et programmation hebdomadaire et journalière

Couleurs

Blanc RAL 9003 o
gris anthracite
RAL 7045



DESCRIPTION

Matériau Acier

Collecteurs et tubes ronds et tubes horizontaux ø 22 mm

Alimentation 230V-50Hz

Indice de protection Classe II, IP44

Disponible en 3 hauteurs et 1 largeur

Finition Blanc RAL 9016 ou Chromé

Installation Verticale

Modèle exposé

800 x 500 mm |
Chromé



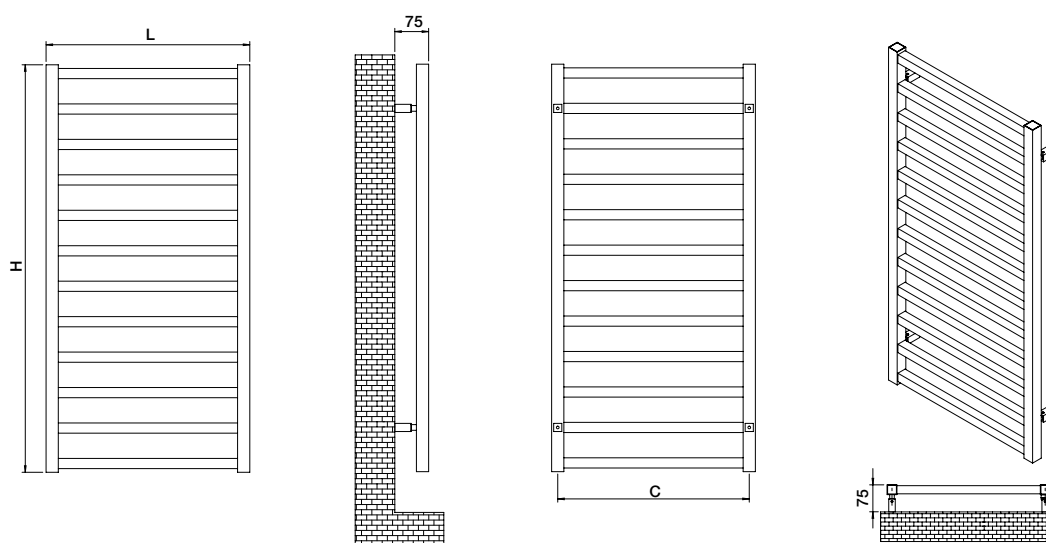
KARNAK

CARACTÉRISTIQUES, CODES ET PRIX

Hauteur* H (mm)	Largeur L (mm)	Poids (Kg)	Nombre de tubes	Puissance Résistance (W)	Prix €			
					Code Fournisseur	Blanc	Code Fournisseur	Chromé
1 000	500	11,3	12	400	EKA1050B12	362 €	EKA1050C12	573 €
1 700	500	17,0	20	800	EKA1750B12	494 €	EKA1750C12	699 €

* Hauteur du radiateur sans chronothermostat

SCHÉMA



OBSERVATIONS

Les modèles électriques sont livrés avec la résistance et le chronothermostat montés sur le collecteur droit du radiateur. Chronothermostat électronique TMU. Voir les autres options de commande disponibles.





DESCRIPTION

Matériau Acier

Collecteurs Carrés 30x30 mm

Tubes Horizontaux carrés 25x25mm

Alimentation 230V-50Hz

Indice de protection Classe II, IP44

Disponible en 2 hauteurs et 1 largeur

Finition Blanc RAL 9016 ou Chromé

Installation Verticale

Modèle exposé
1 000 x 500 mm |
Blanc



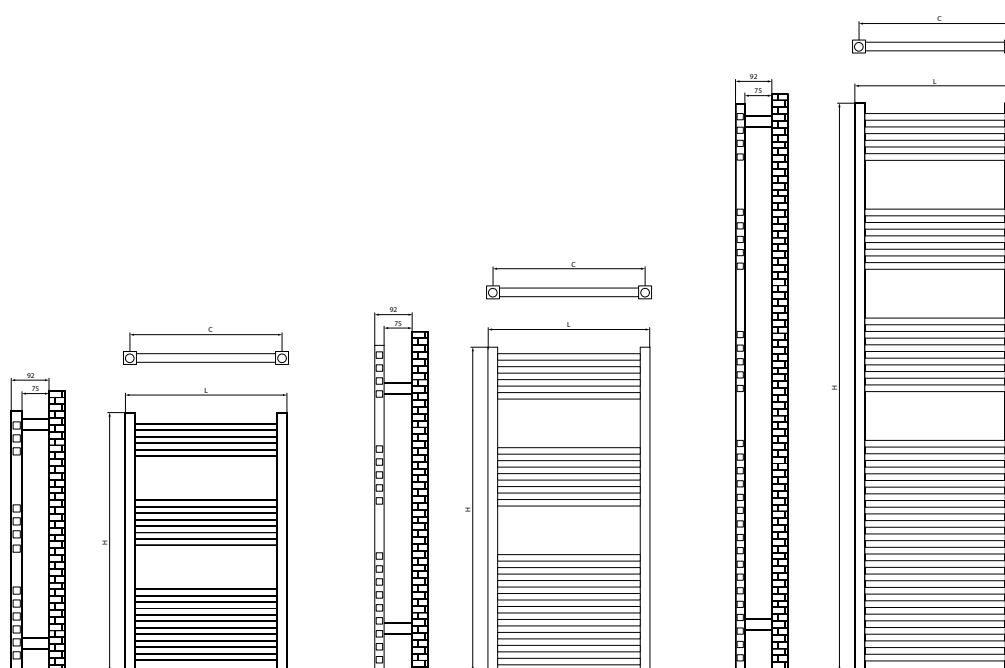
CUADRO

CARACTÉRISTIQUES, CODES ET PRIX

Hauteur* H (mm)	Largeur L (mm)	Poids (Kg)	Nombre de tubes	Puissance Résistance (W)	Prix €	
					Code Fournisseur	Chromé
800	500	9,0	13	400	ECUA0850C12	502 €
1 000	500	13,0	18	400	ECUA1050C12	573 €
1 700	500	22,0	32	800	ECUA1750C12	699 €

* Hauteur du radiateur sans chronothermostat

SCHÉMA



OBSERVATIONS

Les modèles électriques sont livrés avec la résistance et le chronothermostat montés sur le collecteur droit du radiateur. Chronothermostat électronique TMU. Voir les autres options de commande disponibles.





DESCRIPTION

Matériau Acier

Collecteurs et tubes Carrés

Alimentation 230V-50Hz

Indice de protection Classe II, IP44

Disponible en 3 hauteurs et 1 largeur

Finition Chromé

Installation Verticale

Modèle exposé
800 x 500 mm |
Chromé



GARANTIE



GARANTIE
COMPOSANTS
ELECTRONIQUES



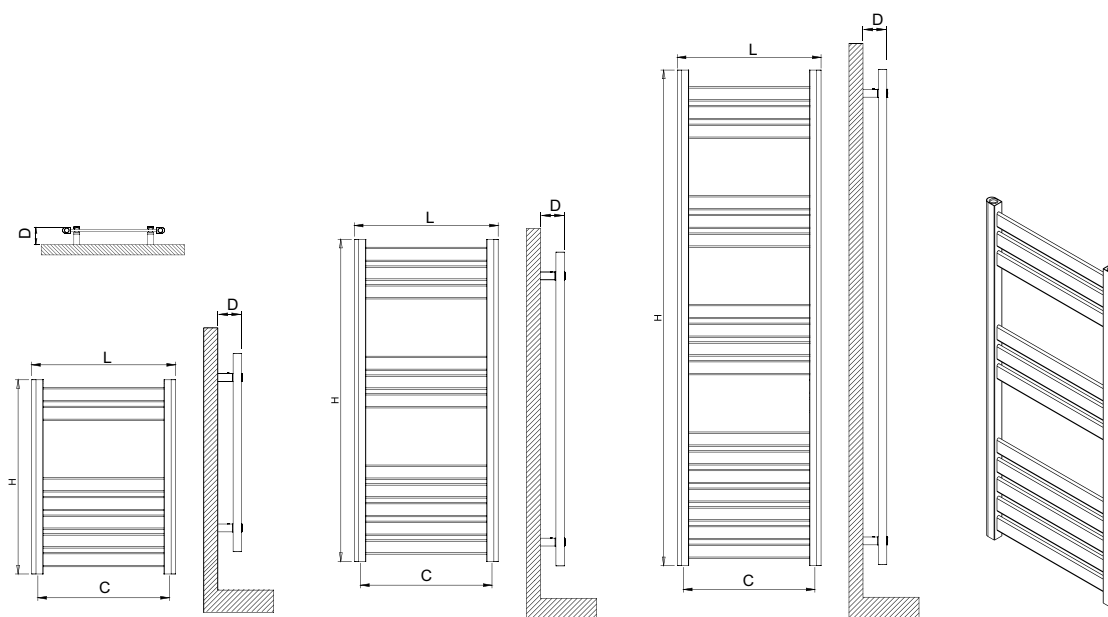
DIJON

CARACTÉRISTIQUES, CODES ET PRIX

Hauteur* H (mm)	Largeur L (mm)	Poids (Kg)	Nombre de tubes	Puissance Résistance (W)	Prix €			
					Code Fournisseur	Blanc	Code Fournisseur	Chromé
688	500	7,4	7	400	EDI0650B12	441 €	EDI0650C12	621 €
1 118	500	12,4	11	400	EDI1150B12	536 €	EDI1150C12	749 €
1 720	500	18,3	17	800	EDI1750B12	697 €	EDI1750C12	792 €

* Hauteur du radiateur sans chronothermostat

SCHÉMA



OBSERVATIONS

Les modèles électriques sont livrés avec la résistance et le chronothermostat montés sur le collecteur droit du radiateur. Chronothermostat électronique TMU. Voir les autres options de commande disponibles.





DESCRIPTION

Matériau Acier

Collecteurs verticaux 30x40 mm

Alimentation 230V-50Hz

Indice de protection Classe II, IP44

Disponible en 3 hauteurs et 1 largeur

Finition Blanc RAL 9016 ou Chromé

Installation Verticale

Modèle exposé

1118 x 500 mm | Blanc



5
ANOS

GARANTIE



3
ANOS

GARANTIE
COMPOSANTS
ELECTRONIQUES



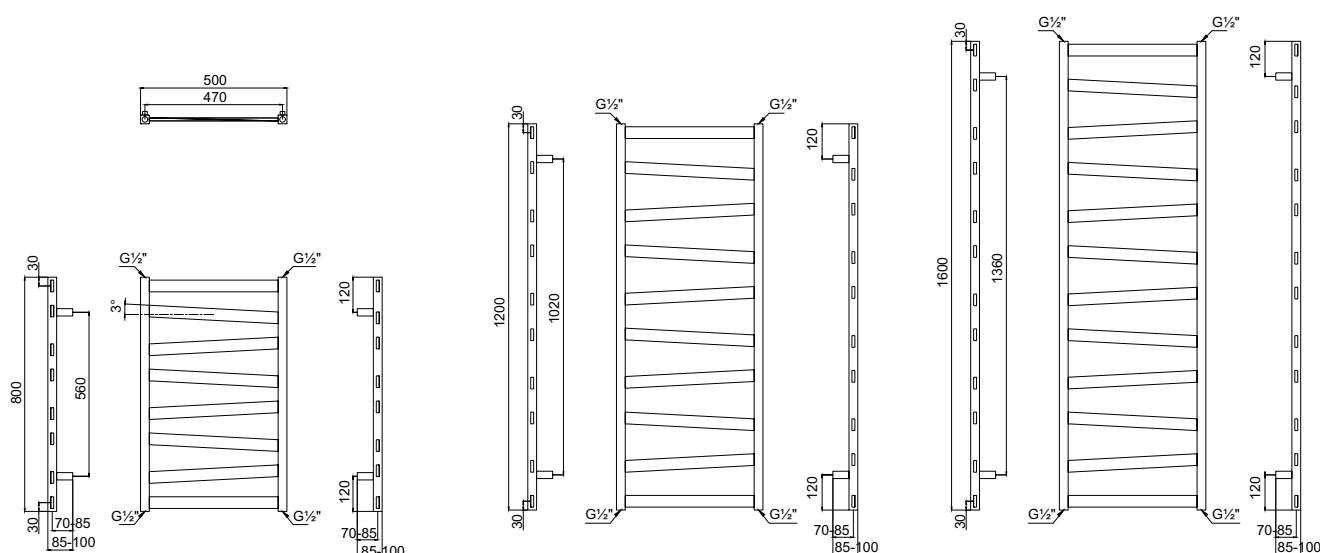
BABEL

CARACTÉRISTIQUES, CODES ET PRIX

Hauteur* H (mm)	Largeur L (mm)	Poids (Kg)	Nombre de lames	Puissance Résistance (W)	Prix €					
					Code Fournisseur	Blanc	Code Fournisseur	Noir mat	Code Fournisseur	Chromé
800	500	8,6	8	400	EBAB0850BL12	459 €	EBAB0850NE12	489 €	EBAB0850CR12	570 €
1 200	500	11,5	10	800	EBAB1250BL12	501 €	EBAB1250NE12	531 €	EBAB1250CR12	636 €
1 600	500	14,4	12	800	EBAB1650BL12	598 €	EBAB1650NE12	628 €	EBAB1650CR12	756 €

* Hauteur du radiateur sans chronothermostat

SCHÉMA



OBSERVATIONS

Les modèles électriques sont livrés avec la résistance et le chronothermostat montés sur le collecteur droit du radiateur. Chronothermostat électronique TMU. Voir les autres options de commande disponibles.





DESCRIPTION

Matériau Acier

Collecteurs verticaux 30x30 mm

Lames horizontaux 40x10 mm

Alimentation 230V-50Hz

Indice de protection Classe II, IP44

Disponible en 3 hauteurs et 1 largeur

Finition Blanc RAL 9016, Noir mat ou Chromé

Installation Verticale

Modèle exposé

1 200 x 500 mm |
Noir mat



5 ANOS
GARANTIE



3 ANOS
GARANTIE
COMPOSANTS
ELECTRONIQUES

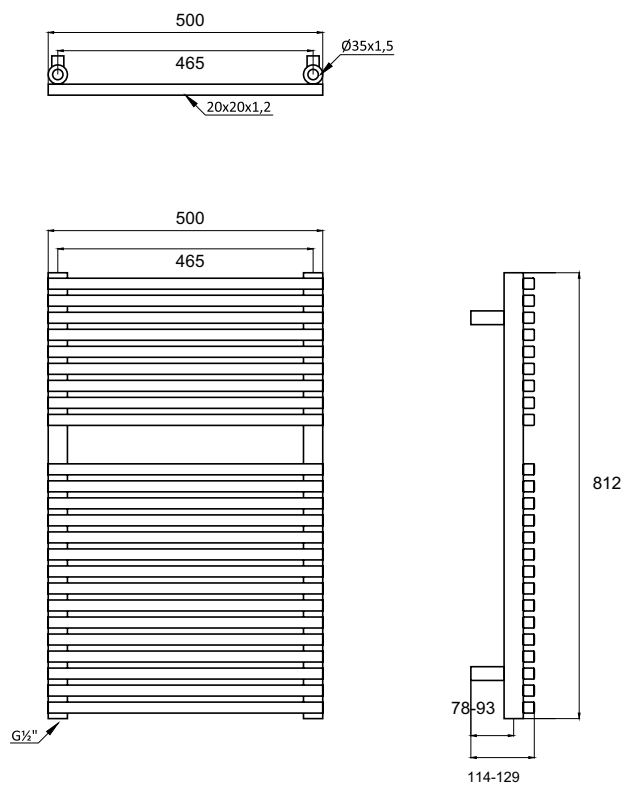


CARACTÉRISTIQUES, CODES ET PRIX

Hauteur* H (mm)	Largeur L (mm)	Poids (Kg)	Nombre de tubes	Puissance Résistance (W)	Prix €			
					Code Fournisseur	Blanc	Code Fournisseur	Noir mat
812	500	15,4	24	400	EISO8150BL12	543 €	EISO8150N12	556 €

* Hauteur du radiateur sans chronothermostat

SCHÉMA



OBSERVATIONS

Les modèles électriques sont livrés avec la résistance et le chronothermostat montés sur le collecteur droit du radiateur. Chronothermostat électronique TMU. Voir les autres options de commande disponibles.





DESCRIPTION

Matériau Acier

Collecteurs et tubes Ronds de 38 mm et tubes carrés de 20 mm

Alimentation 230V-50Hz

Indice de protection Classe II, IP44

Disponible en 1 hauteur et 1 largeur

Finition Blanc RAL 9016 ou Noir mat texturé RAL 9005

Installation Verticale

Modèle exposé

812 x 500 mm | Noir mat texturé RAL 9005



5 ANOS GARANTIE



3 ANOS GARANTIE COMPONENTS ELECTRONIQUES



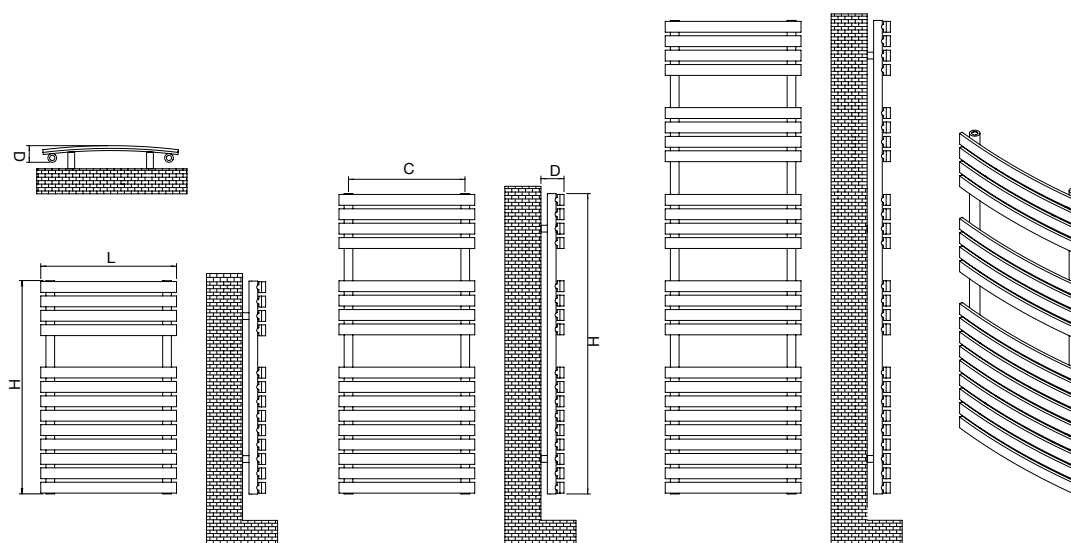
PUKITA

CARACTÉRISTIQUES, CODES ET PRIX

Hauteur* H (mm)	Largeur L (mm)	Poids (Kg)	Nombre de lames	Puissance Résistance (W)	Prix €					
					Code Fournisseur	Blanc	Code Fournisseur	Noir mat	Code Fournisseur	Chromé
788	500	13,9	13	400	EPUK0750B12	396 €	EPUK0750N12	426 €	EPUK0750C12	567 €
1 106	500	18,7	17	400	EPUK1150B12	462 €	EPUK1150N12	492 €	EPUK1150C12	673 €
1 742	500	26,7	25	800	EPUK1750B12	580 €	EPUK1750N12	610 €	EPUK1750C12	805 €

* Hauteur du radiateur sans chronothermostat

SCHÉMA



OBSERVATIONS

Les modèles électriques sont livrés avec la résistance et le chronothermostat montés sur le collecteur droit du radiateur. Chronothermostat électronique TMU. Voir les autres options de commande disponibles.





DESCRIPTION

Matériau Acier

Collecteurs verticaux Ronds et lames courbes

Alimentation 230V-50Hz

Indice de protection Classe II, IP44

Disponible en 3 hauteurs et 1 largeur

Finition Blanc RAL 9016, chromé ou noir mat texturé RAL 9005

Installation Verticale

Modèle exposé

1106 x 500 mm |
Noir mat texturé RAL 9005



5 ANS
GARANTIE



3 ANS
GARANTIE
COMPOSANTS
ELECTRONIQUES



CORAL / CORALLO

CARACTÉRISTIQUES, CODES ET PRIX

CORAL

Hauteur* H (mm)	Largeur L (mm)	Poids (Kg)	Nombre de tubes	Puissance Résistance (W)	Prix €	
					Code Fournisseur	Chromé
700	500	7,0	3	400	ECOR0750CR12	475 €
1 200	500	10,7	5	400	ECOR1250CR12	560 €

* Hauteur du radiateur sans chronothermostat

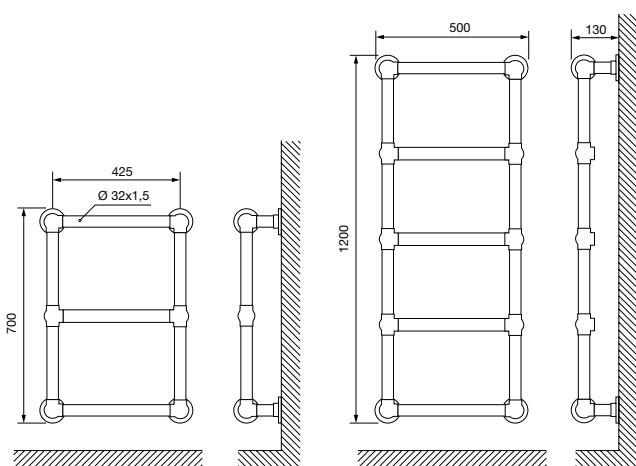
CORALLO

Hauteur* H (mm)	Largeur L (mm)	Poids (Kg)	Nombre de tubes	Puissance Résistance (W)	Prix €					
					Code Fournisseur	Blanc	Code Fournisseur	Noir	Code Fournisseur	Chromé
998	500	11,6	6	400	ECORA0950B12	505 €	ECORA0950N12	535 €	ECORA0950C12	646 €

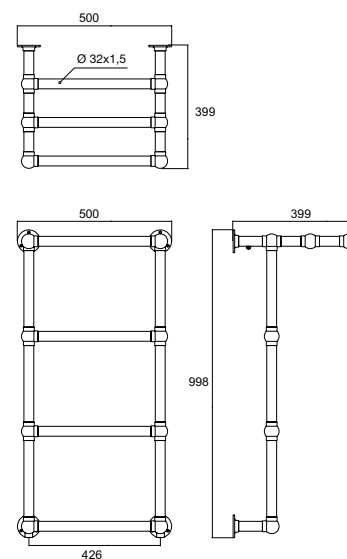
* Hauteur du radiateur sans chronothermostat

SCHÉMA

CORAL



CORALLO



OBSERVATIONS

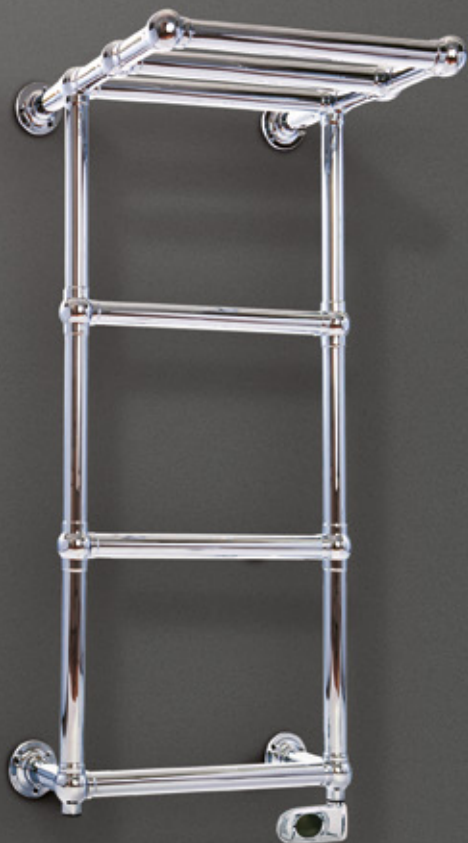
Les modèles électriques sont livrés avec la résistance et le chronothermostat montés sur le collecteur droit du radiateur. Chronothermostat électronique TMU. Voir les autres options de commande disponibles.



CORAL



CORALLO



DESCRIPTION

Matériau Acier

Collecteurs et tubes Ronds \varnothing 32 mm

Alimentation 230V-50Hz

Indice de protection Classe II, IP44

Disponible en:

Coral 2 hauteurs et 1 largeur

Finition Chromé

Corallo 1 hauteur et 1 largeur

Finition Blanc RAL 9016,
Noir RAL 9005 ou Chromé

Installation Verticale

Modèle exposé

Coral 1 200 x 500 mm | Chromé

Corallo 998 x 500 mm | Chromé

 **5**
ANOS
GARANTIE

 **3**
ANOS
GARANTIE
COMPONENTS
ELECTRONIQUES

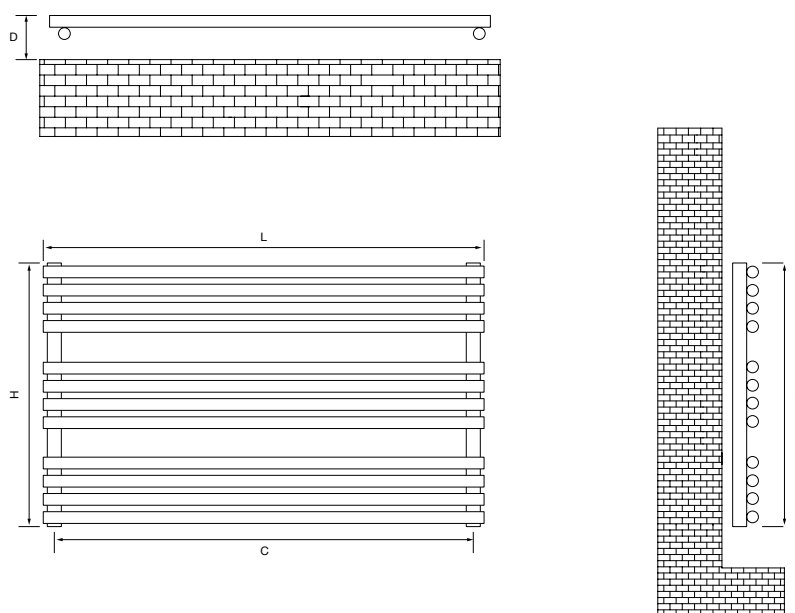
LUNGO

CARACTÉRISTIQUES, CODES ET PRIX

Hauteur* H (mm)	Largeur L (mm)	Poids (Kg)	Nombre de tubes	Puissance Résistance (W)	Prix €			
					Code Fournisseur	Blanc	Code Fournisseur	Chromé
600	1 000	18,3	12	400	ELUN0610B12	573 €	ELUN0610C12	673 €

* Hauteur du radiateur sans chronothermostat

SCHÉMA



OBSERVATIONS

Les modèles électriques sont livrés avec la résistance et le chronothermostat montés sur le collecteur droit du radiateur. Chronothermostat électronique TMU. Voir les autres options de commande disponibles.





DESCRIPTION

Matériau Acier

Collecteurs Ronds ø 32 mm

Tubes Ronds ø 25 mm

Alimentation 230V-50Hz

Indice de protection Classe II, IP44

Disponible en 1 hauteur et 1 largeur

Finition Blanc RAL 9016 ou Chromé

Installation Horizontale

Modèle exposé
600 x 1 000 mm |
Chromé



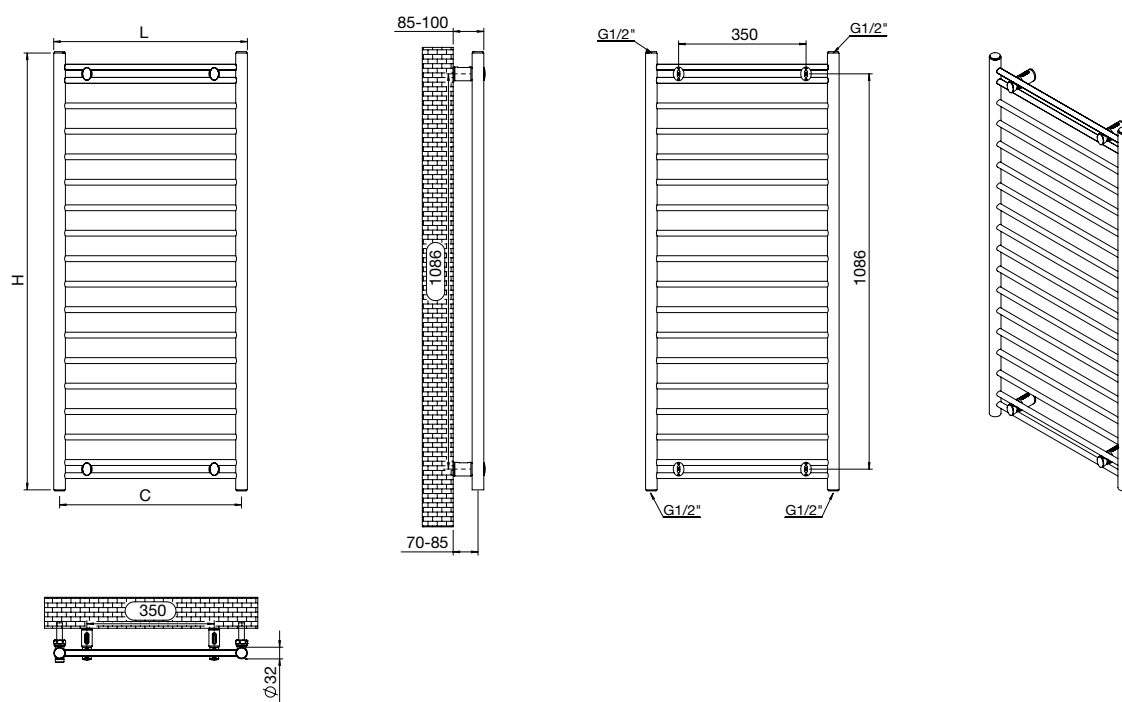
ECO INOX

CARACTÉRISTIQUES, CODES ET PRIX

Hauteur* H (mm)	Largeur L (mm)	Poids (Kg)	Nombre de tubes	Puissance Résistance (W)	Prix €	
					Code Fournisseur	Poli brillant
800	482	6,7	12	400	EECO0848B12	581 €
1 200	482	10,1	18	400	EECO1248B12	703 €
800	532	7,6	12	400	EECO0853B12	601 €
1 200	532	11,3	18	400	EECO1253B12	734 €

* Hauteur du radiateur sans chronothermostat

SCHÉMA



OBSERVATIONS

Les modèles électriques sont livrés avec la résistance et le chronothermostat montés sur le collecteur droit du radiateur. Chronothermostat électronique TMU. Voir les autres options de commande disponibles.





DESCRIPTION

Matériau Acier inoxydable

Alimentation 230V-50Hz

Indice de protection Classe II, IP44

Disponible en 2 hauteurs et
2 largeurs

Finition Poli brillant

Installation Verticale

Modèle exposé
800 x 532 mm | Poli brillant



5 ANS
GARANTIE



3 ANS
GARANTIE
COMPOSANTS
ÉLECTRONIQUES

INOX

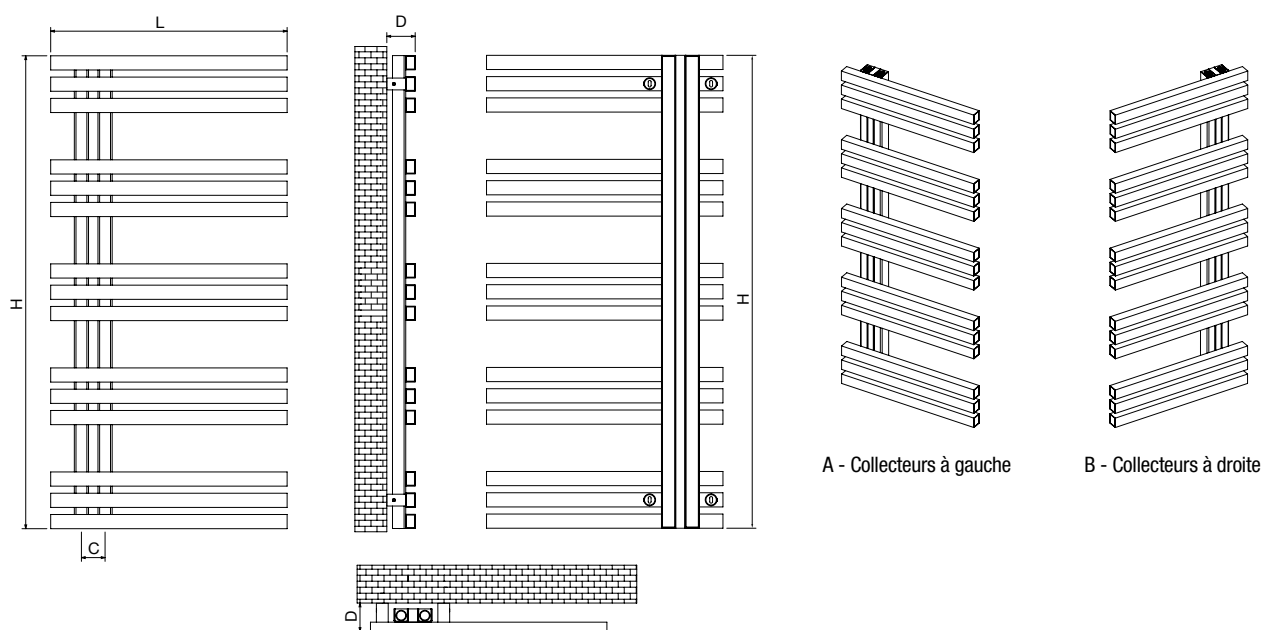


CARACTÉRISTIQUES, CODES ET PRIX

Hauteur* H (mm)	Largeur L (mm)	Poids (Kg)	Nombre de lames	Puissance Résistance (W)	Prix €	
					Code Fournisseur	Poli mat
780	500	13,1	12	400	EAL0750M11	988 €
1 000	500	16,4	15	400	EAL1050M11	1 187 €

* Hauteur du radiateur sans chronothermostat

SCHÉMA

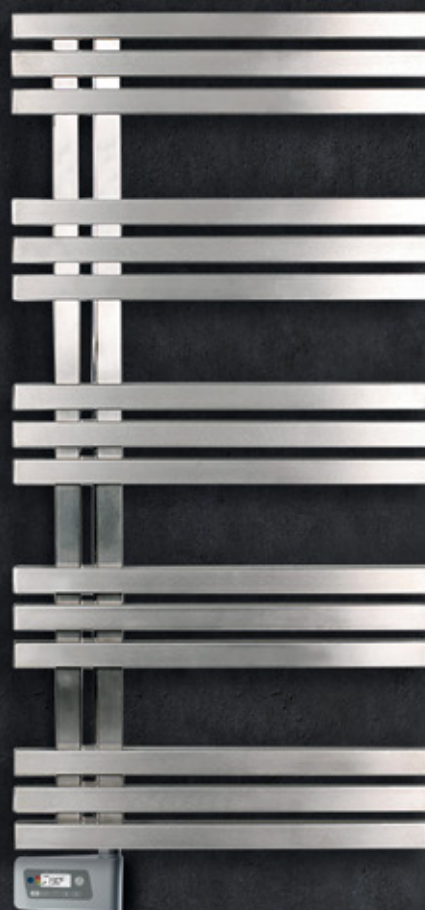
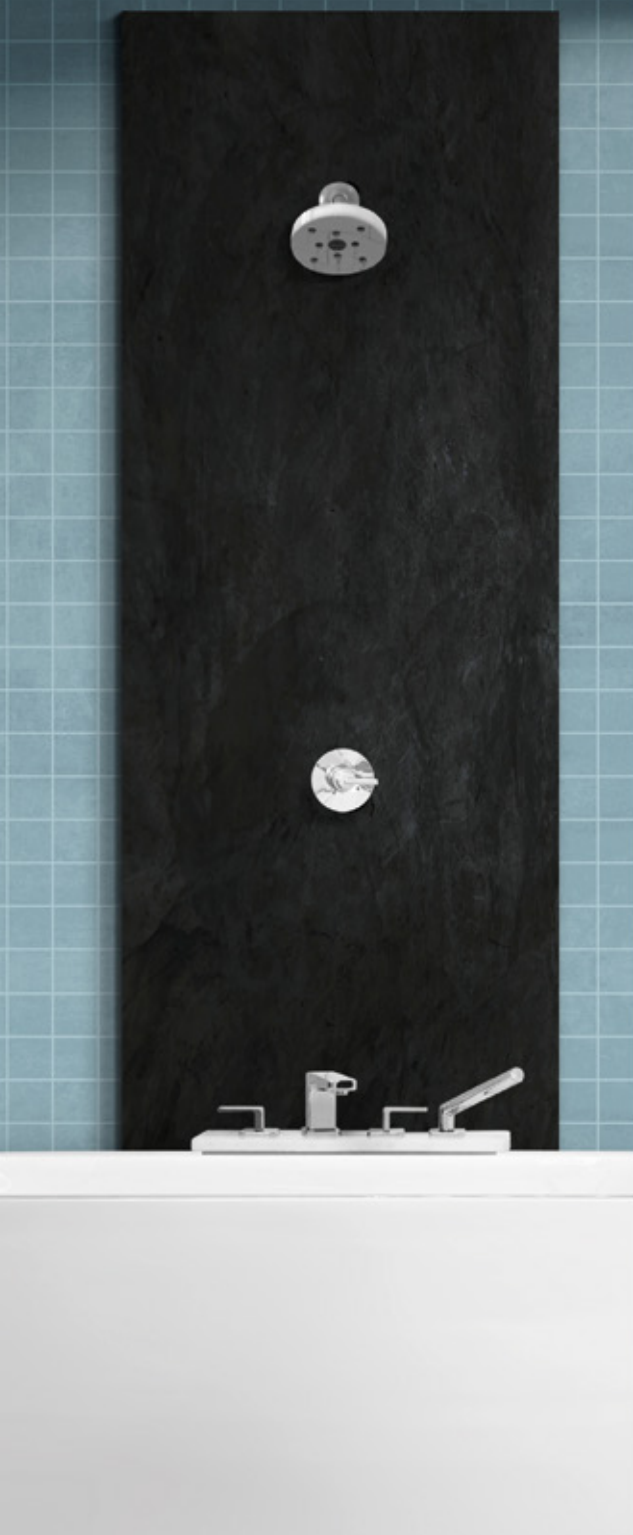


OBSERVATIONS

Bande centrale en acier poli brillant.

Les modèles électriques sont livrés avec la résistance et le chronothermostat montés sur le collecteur gauche du radiateur. La résistance est celle indiquée dans le tableau ci-dessus et le chronothermostat est le chronothermostat TEC+. Voir les autres options de commande disponibles.





DESCRIPTION

Matériau Acier inoxydable

Alimentation 230V-50Hz

Indice de protection Classe II, IP44

Disponible en 2 hauteurs et 1 largeur

Finition Poli mat avec bande centrale en poli brillant

Installation Verticale

Modèle exposé

1 000 x 500 mm | Poli mat avec bande centrale en poli brillant



5 ANOS

GARANTIE



3 ANOS

GARANTIE
COMPONENTS
ELECTRONIQUES



MODÈLE
RÉVERSIBLE

INOX

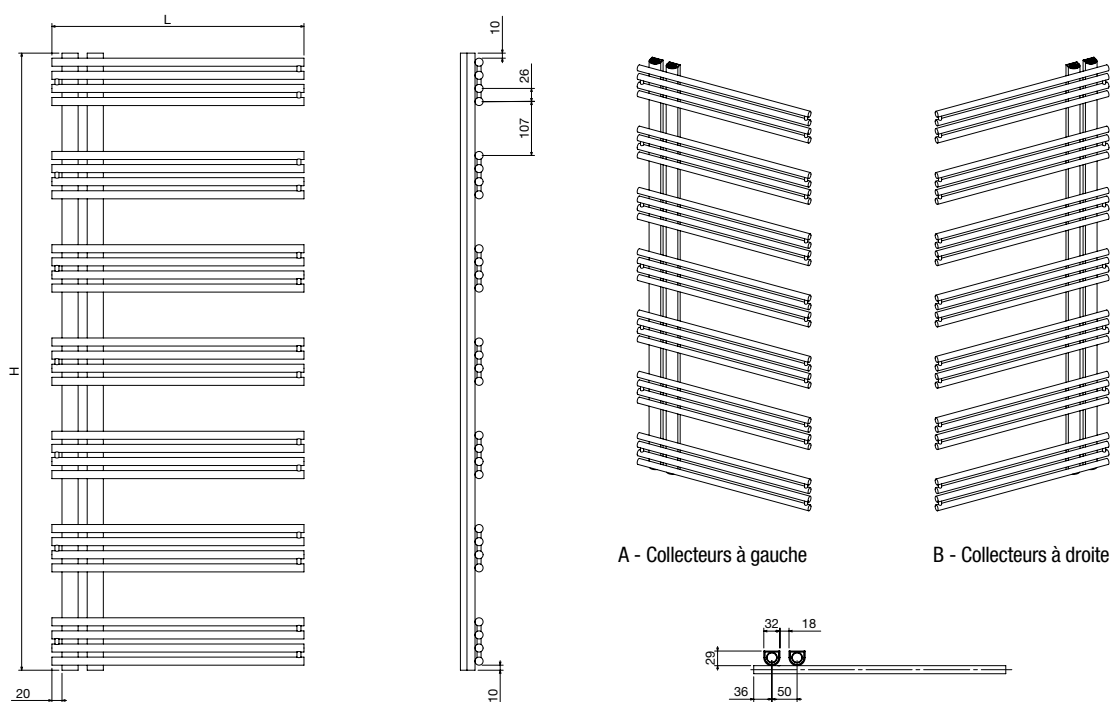


CARACTÉRISTIQUES, CODES ET PRIX

Hauteur* H (mm)	Largeur L (mm)	Poids (Kg)	Nombre de tubes	Puissance Résistance (W)	Prix €	
					Code Fournisseur	Poli mat
1 220	500	14,9	28	400	EKA11250M11	1 328 €
1 405	500	17,8	32	400	EKA11450M11	1 507 €
1 769	500	21,3	40	800	EKA11750M11	1 936 €

* Hauteur du radiateur sans chronothermostat

SCHÉMA



OBSERVATIONS

Les modèles électriques sont livrés avec la résistance et le chronothermostat montés sur le collecteur gauche du radiateur. La résistance est celle indiquée dans le tableau ci-dessus et le chronothermostat est le chronothermostat TEC+. Voir les autres options de commande disponibles.





DESCRIPTION

Matériau Acier inoxydable

Alimentation 230V-50Hz

Indice de protection Classe II, IP44

Disponible en 3 hauteurs et 1 largeur

Finition Poli mat

Installation Verticale

Modèle exposé

1 220 x 500 mm | Poli mat



5

ANOS

GARANTIE

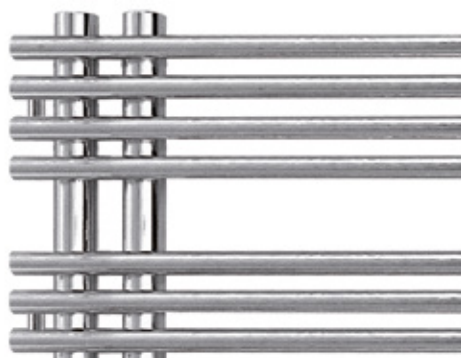


3

ANOS

GARANTIE
COMPOSANTS
ÉLECTRONIQUESMODÈLE
RÉVERSIBLE

INOX



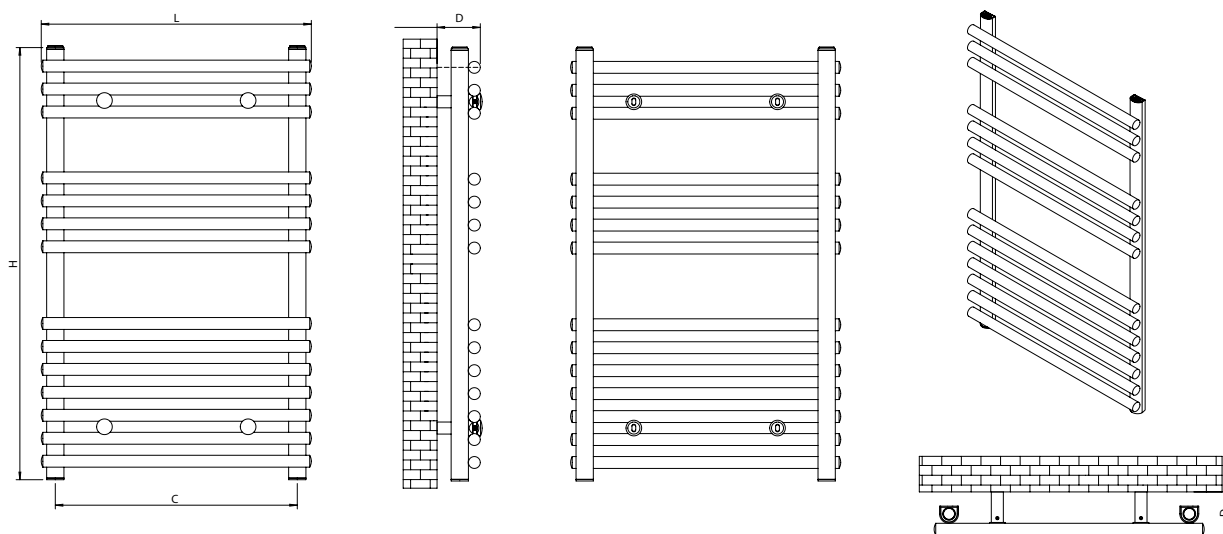
WINDSOR

CARACTÉRISTIQUES, CODES ET PRIX

Hauteur* H (mm)	Largeur L (mm)	Poids (Kg)	Nombre de tubes	Puissance Résistance (W)	Prix €			
					Code Fournisseur	Poli mat	Code Fournisseur	Poli brillant
798	500	10,0	14	400	EWIN0750M11	771 €	EWIN0750B11	909 €
1 150	500	14,3	20	400	EWIN1150M11	919 €	EWIN1150B11	1 089 €
1 612	500	21,2	31	800	EWIN1650M11	1 230 €	EWIN1650B11	1 473 €

* Hauteur du radiateur sans chronothermostat

SCHÉMA



OBSERVATIONS

Les modèles électriques sont livrés avec la résistance et le chronothermostat montés sur le collecteur droit du radiateur. La résistance est celle indiquée dans le tableau ci-dessus et le chronothermostat est le chronothermostat TEC+. Voir les autres options de commande disponibles.





DESCRIPTION

Matériau Acier inoxydable

Alimentation 230V-50Hz

Indice de protection Classe II, IP44

Disponible en 3 hauteurs et 1 largeur

Finition Poli mat ou poli brillant

Installation Verticale

Modèle exposé

1150 x 500 mm | Poli mat



5
ANOS

GARANTIE



3
ANOS

GARANTIE
COMPOSANTS
ELECTRONIQUES

INOX



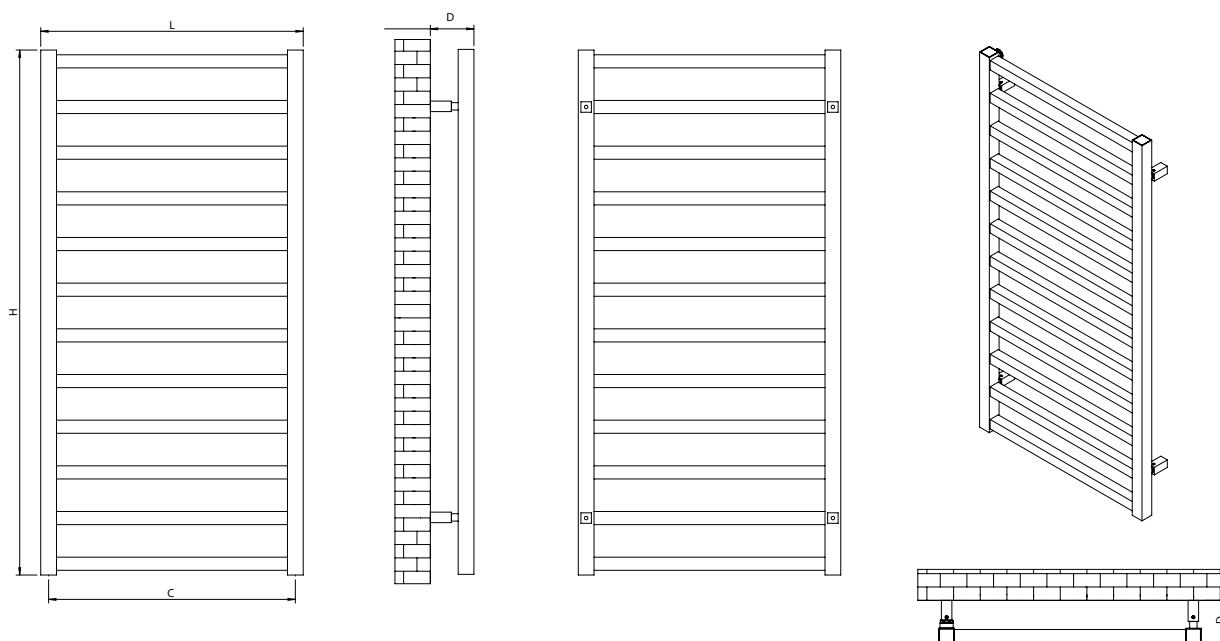
KARNAK INOX

CARACTÉRISTIQUES, CODES ET PRIX

Hauteur* H (mm)	Largeur L (mm)	Poids (Kg)	Nombre de tubes	Puissance Résistance (W)	Prix €			
					Code Fournisseur	Poli mat	Code Fournisseur	Poli brillant
1 000	500	12,8	12	400	EKAR1050M11	1 195 €	EKAR1050B11	1 380 €
1 700	500	21,2	20	800	EKAR1750M11	1 707 €	EKAR1750B11	1 999 €

* Hauteur du radiateur sans chronothermostat

SCHÉMA



OBSERVATIONS

Les modèles électriques sont livrés avec la résistance et le chronothermostat montés sur le collecteur droit du radiateur. La résistance est celle indiquée dans le tableau ci-dessus et le chronothermostat est le chronothermostat TEC+. Voir les autres options de commande disponibles.





DESCRIPTION

Matériau Acier inoxydable

Alimentation 230V-50Hz

Indice de protection Classe II, IP44

Disponible en 2 hauteurs et 1 largeur

Finition Poli mat ou Poli brillant

Installation Verticale

Modèle exposé

1 000 x 500 mm |
Poli brillant



5
ANOS
GARANTIE



3
ANOS
GARANTIE
COMPOSANTS
ELECTRONIQUES

INOX

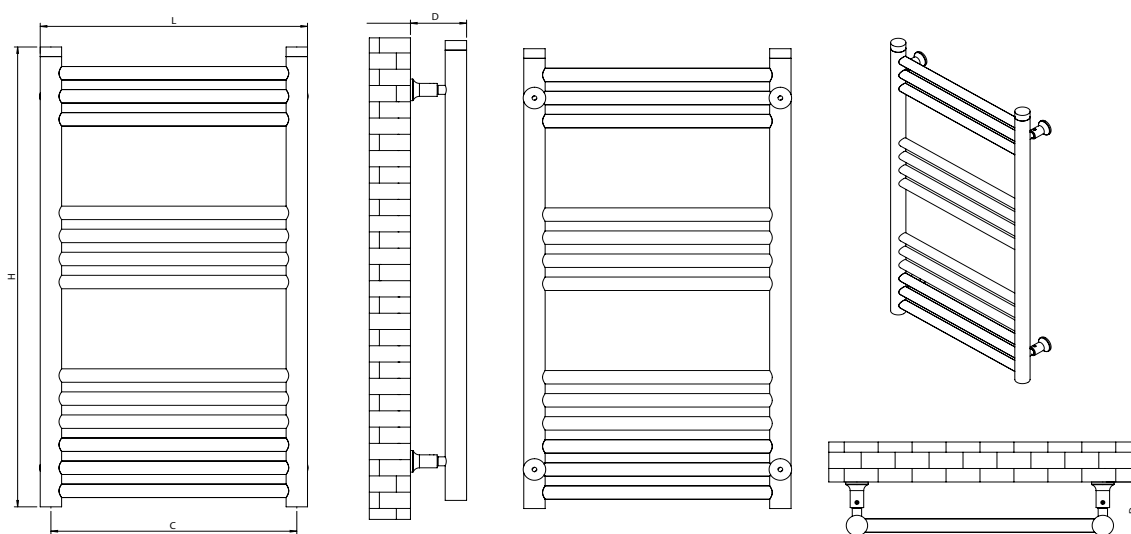


CARACTÉRISTIQUES, CODES ET PRIX

Hauteur* H (mm)	Largeur L (mm)	Poids (Kg)	Nombre de tubes	Puissance Résistance (W)	Prix €	
					Code Fournisseur	Poli mat
718	432	9,3	13	400	ETOR0743M11	853 €
718	482	11,3	13	400	ETOR0748M11	894 €
1 044	432	11,2	19	400	ETOR1043M11	1 023 €
1 044	482	13,7	19	400	ETOR1048M11	1 084 €
1 550	432	15,2	25	800	ETOR1543M11	1 239 €
1 550	482	18,4	25	800	ETOR1548M11	1 317 €

* Hauteur du radiateur sans chronothermostat

SCHÉMA



OBSERVATIONS

Les modèles électriques sont livrés avec la résistance et le chronothermostat montés sur le collecteur droit du radiateur. La résistance est celle indiquée dans le tableau ci-dessus et le chronothermostat est le chronothermostat TEC+. Voir les autres options de commande disponibles.





DESCRIPTION

Matériau Acier inoxydable

Alimentation 230V-50Hz

Indice de protection Classe II, IP44

Disponible en 3 hauteurs et 2 largeurs

Finition Poli mat

Installation Verticale

Modèle exposé

718 x 482 mm |
Poli mat



5
ANOS

GARANTIE



3
ANOS

GARANTIE
COMPOSANTS
ÉLECTRONIQUES

INOX

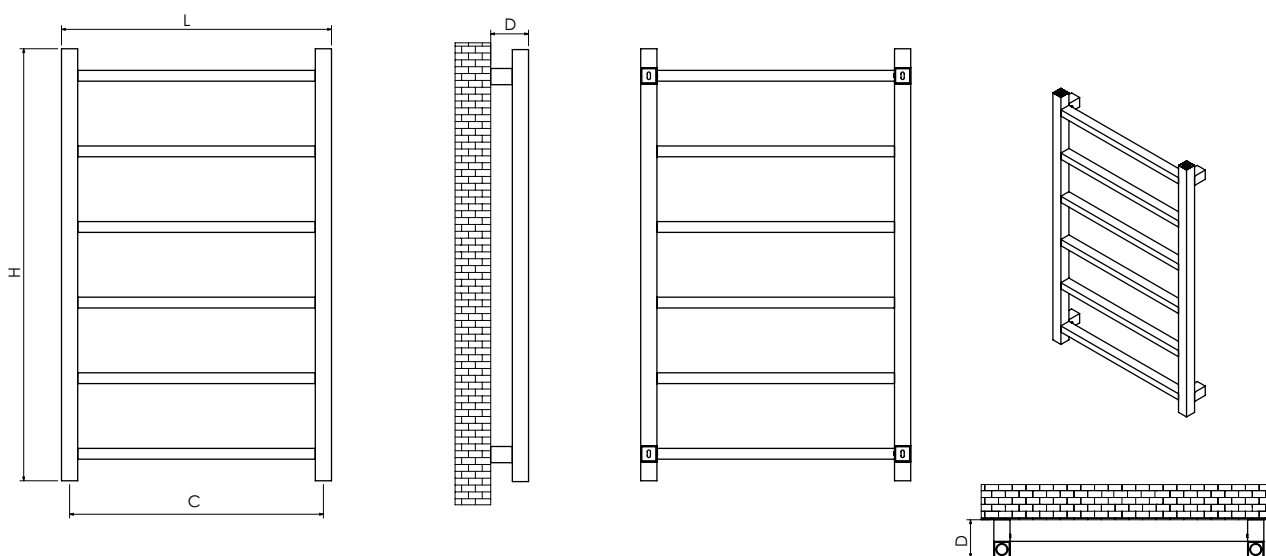


CARACTÉRISTIQUES, CODES ET PRIX

Hauteur* H (mm)	Largeur L (mm)	Poids (Kg)	Nombre de tubes	Puissance Résistance (W)	Prix €	
					Code Fournisseur	Poli mat
800	500	8,5	6	400	EAS0850M11	792 €
1 200	500	11,9	8	400	EAS1250M11	846 €

* Hauteur du radiateur sans chronothermostat

SCHÉMA



OBSERVATIONS

Les modèles électriques sont livrés avec la résistance et le chronothermostat montés sur le collecteur droit du radiateur. La résistance est celle indiquée dans le tableau ci-dessus et le chronothermostat est le chronothermostat TEC+. Voir les autres options de commande disponibles.





DESCRIPTION

Matériau Acier inoxydable

Alimentation 230V-50Hz

Indice de protection Classe II, IP44

Disponible en 2 hauteurs et 1 largeur

Finition Poli mat

Installation Verticale

Modèle exposé

800 x 500 mm |
Poli mat



5
ANOS

GARANTIE



3
ANOS

GARANTIE
COMPOSANTS
ÉLECTRONIQUES

INOX

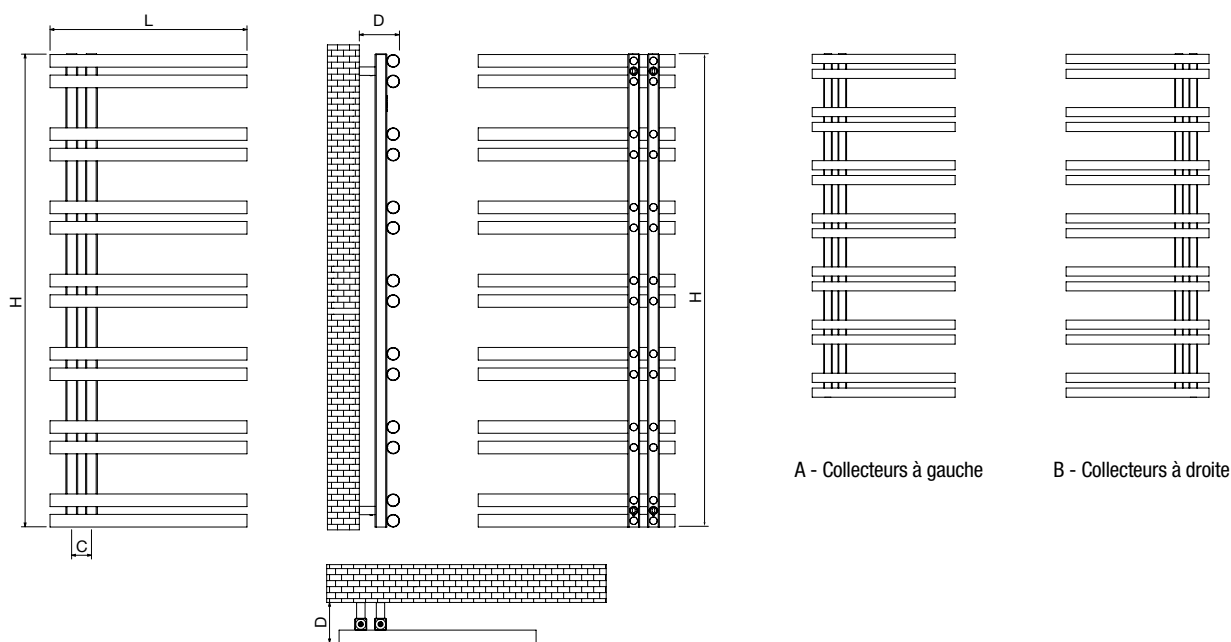


CARACTÉRISTIQUES, CODES ET PRIX

Hauteur* H (mm)	Largeur L (mm)	Poids (Kg)	Nombre de tubes	Puissance Résistance (W)	Prix €	
					Code Fournisseur	Poli mat
750	500	11,9	10	400	EARE0750M11	878 €
1 200	500	17,1	14	400	EARE1250M11	1 141 €

* Hauteur du radiateur sans chronothermostat

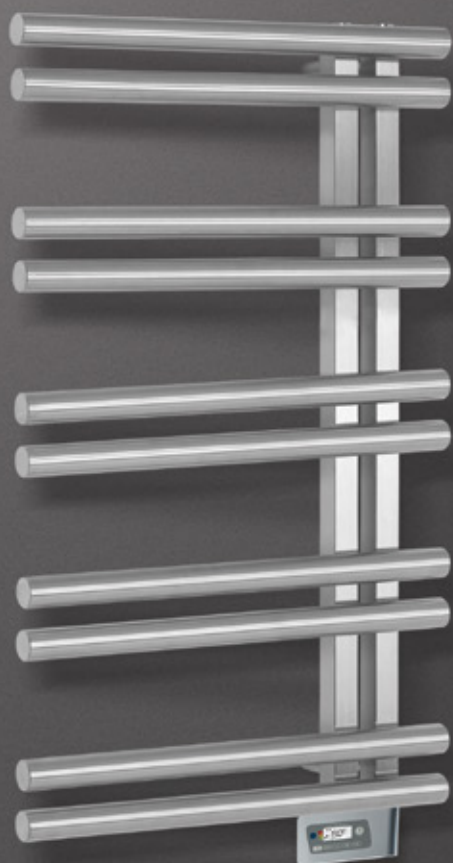
SCHÉMA



OBSERVATIONS

Les modèles électriques sont livrés avec la résistance et le chronothermostat montés sur le collecteur gauche du radiateur. La résistance est celle indiquée dans le tableau ci-dessus et le chronothermostat est le chronothermostat TEC+. Voir les autres options de commande disponibles.





DESCRIPTION

Matériau Acier inoxydable

Alimentation 230V-50Hz

Indice de protection Classe II, IP44

Disponible en 2 hauteurs et 1 largeur

Finition Poli mat

Installation Verticale

Modèle exposé
750 x 500 mm | Poli mat



5 ANS
GARANTIE

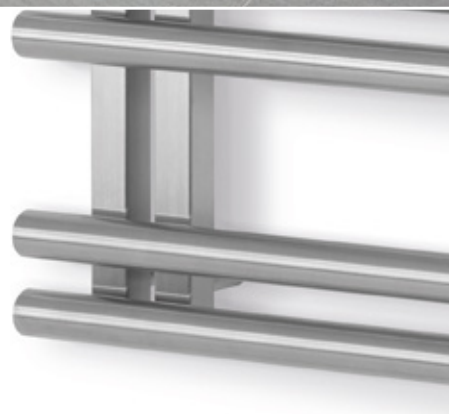


3 ANS
GARANTIE
COMPOSANTS
ÉLECTRONIQUES



MODÈLE
RÉVERSIBLE

INOX

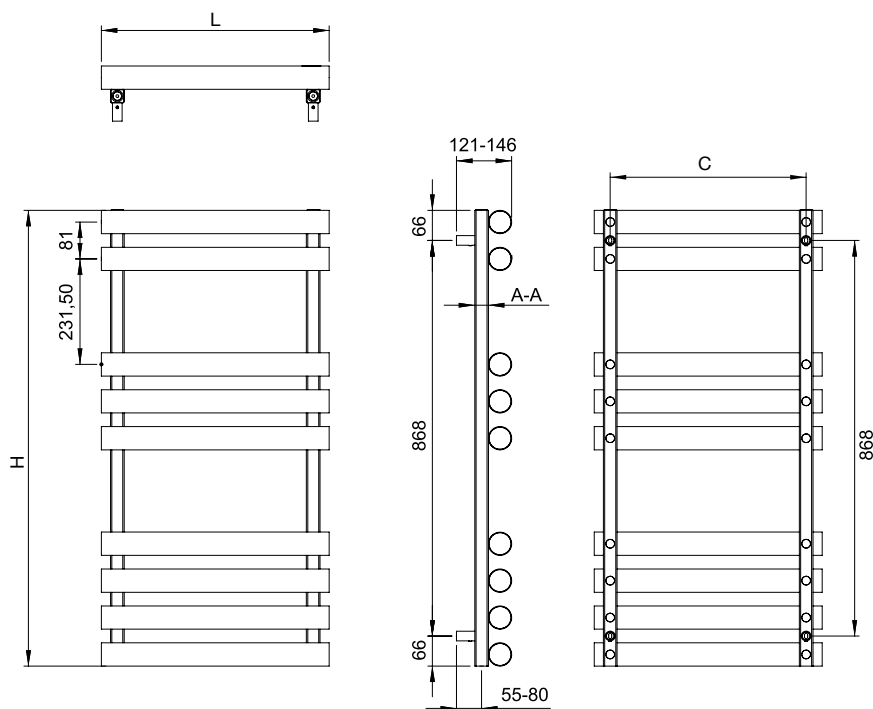


CARACTÉRISTIQUES, CODES ET PRIX

Hauteur* H (mm)	Largeur L (mm)	Poids (Kg)	Nombre de tubes	Puissance Résistance (W)	Prix €	
					Code Fournisseur	Poli mat
1 000	500	14,7	9	400	TRO1050M11	989 €

* Hauteur du radiateur sans chronothermostat

SCHÉMA



OBSERVATIONS

Les modèles électriques sont livrés avec la résistance et le chronothermostat montés sur le collecteur droit du radiateur. La résistance est celle indiquée dans le tableau ci-dessus et le chronothermostat est le chronothermostat TEC+. Voir les autres options de commande disponibles.





DESCRIPTION

Matériau Acier inoxydable

Alimentation 230V-50Hz

Indice de protection Classe II, IP44

Disponible en 1 hauteur et 1 largeur

Finition Poli mat

Installation Verticale

Modèle exposé

1 000 x 500 mm |
Poli mat



5
ANOS

GARANTIE



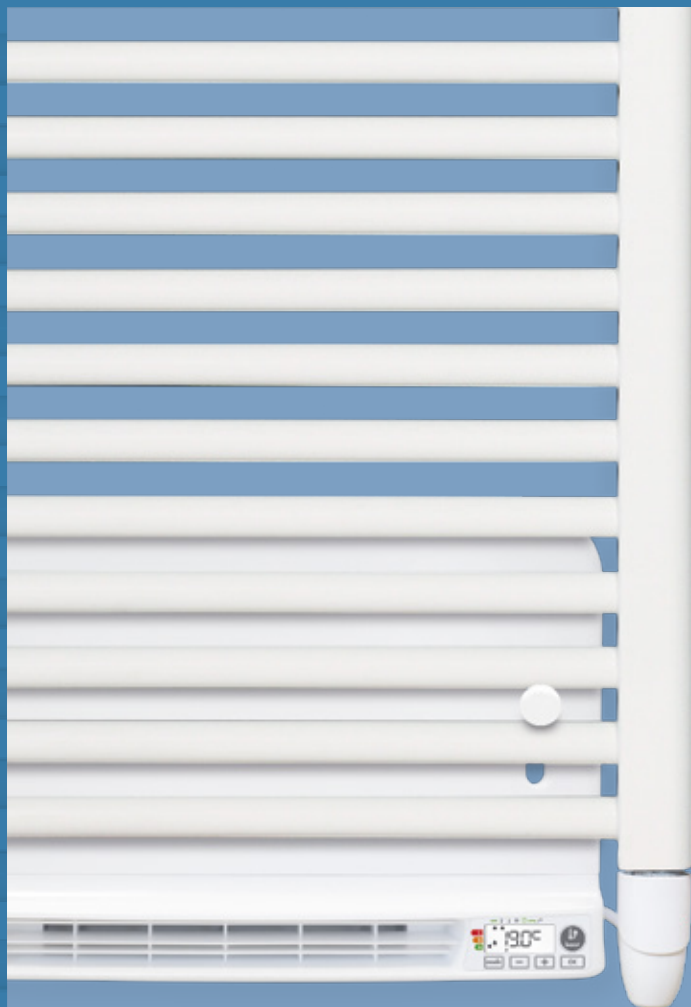
3
ANOS

GARANTIE
COMPONENTS
ELECTRONIQUES

INOX



ACCESSOIRES





Tous les accessoires **CICSA** sont développés selon les **plus exigeants standards de qualité et les processus de fabrication les plus efficaces**. Conçus pour faciliter les processus d'installation, ainsi que pour apporter le détail esthétique capable de faire toute la différence en termes de style. Toutes les pièces ont été **testées et vérifiées selon la certification ISO 9001-2015, ce qui garantit leur qualité et leur durabilité.**



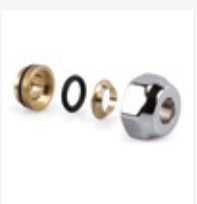
- 120** | ROBINETS POUR RADIATEURS SÈCHE-SERVIETTES « ZETA SR »
- 120** | ADAPTATEURS POUR ROBINETS « ZETA SR »
- 121** | KIT ROSSETTES POUR VANNES
- 122** | COMMANDES
- 122** | PROGRAMMATEURS ET TÉLÉCOMMANDES
- 123** | SOUFFLANT
- 123** | RÉSISTANCES POUR SÈCHE-SERVIETTES ÉLECTRIQUES
- 123** | T POUR PORTE-SERVIETTES MIXTES

ACCESSOIRES

ROBINETS POUR RADIATEURS SÈCHE-SERVIETTES « ZETA SR »

Description	Raccordement radiateur	Raccordement raccords	Finition	Code	Prix € / U.
Pack Robinet + Détendeur ZETA incl. adaptateurs tuyaux en cuivre Ø15 mm et tuyau multicouche Ø16x2 mm. 	1/2"	1/2"	Blanc	V13060H	55,00 €
	1/2"	1/2"	Chromé	V13060B	55,00 €
	1/2"	1/2"	Noir	V1406NE	55,00 €
Robinet Tondera ZETA SR Robinet en équerre pour tuyaux en cuivre et multicouche. 	1/2"	24/19	Blanc	V30110E	58,00 €
	1/2"	24/19	Chromé	V30110B	58,00 €
	1/2"	24/19	Noir mat	0623NE	58,00 €
	1/2"	24/19	Satiné inox	V30110J	79,00 €
	1/2"	24/19	Bronze	0623BR	79,00 €
	1/2"	24/19	Or	0623GL	79,80 €
Détendeur ZETA SR Tondera Détendeur équerre pour tuyau en cuivre et multicouche. 	1/2"	24/19	Blanc	V30210E	55,00 €
	1/2"	24/19	Chromé	V30210B	55,00 €
	1/2"	24/19	Noir mate	0673NE	55,00 €
	1/2"	24/19	Satiné inox	V30210J	74,00 €
	1/2"	24/19	Bronze	0673BR	74,00 €
	1/2"	24/19	Or	0673GL	77,70 €


ADAPTATEURS POUR ROBINETS « ZETA SR »

Description	Pour tube de	Raccordement raccords	Finition	Code	Prix € / U.
Raccordements tubes en cuivre 	12 mm	24/19	Chromé	A33107B	6,56 €
	15 mm	24/19	Chromé	A33109B	6,56 €
	16 mm	24/19	Chromé	A33110B	6,56 €
	18 mm	24/19	Chromé	A33111B	6,56 €
	12 mm	24/19	Satiné inox	A33107J	8,19 €
	15 mm	24/19	Satiné inox	A33109J	8,19 €
	16 mm	24/19	Satiné inox	A33110J	8,19 €
	18 mm	24/19	Satiné inox	A33111J	8,19 €
	15 mm	24/19	Bronze	A33109BR	8,19 €
	15 mm	24/19	Or	A33109GL	11,45 €

ADAPTATEURS POUR ROBINETS « ZETA SR »

Description	Pour tube de	Raccordement raccords	Finition	Code	Prix € / U.
Adaptateur pour tube multicouche 	16 x 2 mm	24/19	Chromé	A55502B	8,19 €
	18 x 2 mm	24/19	Chromé	A55506B	8,19 €
	20 x 2 mm	24/19	Chromé	A55508B	8,19 €
	16 x 2 mm	24/19	Satiné inox	A55502J	10,40 €
	18 x 2 mm	24/19	Satiné inox	A55506J	10,40 €
	20 x 2 mm	24/19	Satiné inox	A55508J	10,40 €
	16 x 2 mm	24/19	Bronze	A55502BR	10,08 €
	16 x 2 mm	24/19	Or	A55502GL	13,13 €

KIT ROSETTE POUR VANNES

Description	Dimensions	Finition	Code	Prix € / U.
Kit rosettes rond (2 pièces) 	70 mm. Ø 16 mm	Blanc	A54500E	39,90 €
	70 mm. Ø 16 mm	Chromé	A54500B	39,90 €
	70 mm. Ø 16 mm	Noir	0491NE	39,90 €
	70 mm. Ø 16 mm	Satiné inox	A54500J	65,10 €
	70 mm. Ø 16 mm	Bronze	0491BR	65,10 €
	70 mm. Ø 16 mm	Or	0491GL	117,60 €
Kit rosettes carré (axes à 50 mm) 	70 mm. Ø 16 mm	Blanc	A54703E	69,30 €
	70 mm. Ø 16 mm	Chromé	A54703B	69,30 €
	70 mm. Ø 16 mm	Noir	0494NE	69,30 €
	70 mm. Ø 16 mm	Satiné inox	A54703J	86,10 €
	70 mm. Ø 16 mm	Bronze	0494BR	86,10 €
	70 mm. Ø 16 mm	Or	0494GL	130,20 €

ACCESSOIRES

COMMANDES



Description	Résistance (W)	Finition	Code	Prix € / U.
Modèle TEC+ Chronothermostat électronique digital. Le prix ne comprend que le thermostat sans la résistance. Fonctions principales : Chronothermostat ; Détecteur fenêtre ouverte ; Confort ; Nuit ; Hors-gel ; Stand-by ; Marche forcée 1 heure. Niveau de protection Classe II. Protection anti-humidité IP44. Température de fonctionnement de 7°C à 30°C. Résistances supportées jusqu'à 1 500 W. Fabriqué selon les normes CE. Garantie 3 ans.	400/800/1 200	Blanc	TECBLCLII	107,00 €
		Gris argenté	TECCRCLII	107,00 €
Modèle TMU Chronothermostat électronique digital. Le prix ne comprend que le thermostat sans la résistance. Fonctions principales : Chronothermostat ; Détecteur fenêtre ouverte ; Confort ; Nuit ; Hors-gel ; Veille ; Marche forcée 2 heures. Niveau de protection Classe II. Protection anti-humidité IP44. Température de fonctionnement de 7°C à 32°C. Résistances supportées jusqu'à 1 500 W. Fabriqué selon les normes CE. Garantie 3 ans.	400/800/1 200	Blanc	TMUBLCL2	107,00 €
		Chromé	TMUCRCL2	107,00 €
		Noir	TMUNECL2	107,00 €

PROGRAMMATEURS ET TÉLÉCOMMANDES



Description	Finition	Code	Prix € / U.
Télécommande infrarouge CR1 	Blanc RAL 9016	CRM1GR	40,00 €
	Gris	CRM1GR	40,00 €
Télécommande RF bidirectionnelle Télécommande RF bidirectionnelle pour modèle TURBO (Soufflant Levante). 	Blanc	CRM1BL	128,00 €

SOUFFLA

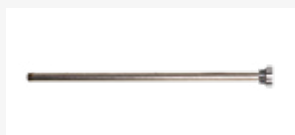
ECOdesign

Description	Résistance (W)	Finition	Code	Prix € / U.	
TURBO (Soufflant Levante) Fonctions principales : Programmeur infrarouge avec chrono thermostat ; Programmation hebdomadaire et journalière ; Détecteur fenêtre ouverte ; Super confort ; Nuit ; Hors gel ; Veille ; Marche forcée de 90 minutes ; Verrouillage enfants. Niveau de protection Classe II. Protection anti-humidité IP24. Résistance supportée jusqu'à 1 500 W. Fabriqué selon les normes CE. Garantie 3 ans. Le prix ne comprend pas la résistance.		400/800/1 200	Blanc RAL 9003	MC17BL	279,00 €
		400/800/1 200	Gris anthracite RAL 7045	MC17CR	279,00 €




RÉSISTANCES POUR SÈCHE-SERVIETTES ÉLECTRIQUES

ECOdesign

Description	Résistance (W)	Code	Prix € / U.	
Résistance pour TMU / TEC+ / Soufflant Résistance pour chrono thermostat. Classe I et classe II		400	AA040	54,00 €
		800	AA080	54,00 €
		1 200	AA120	54,00 €

T POUR SÈCHE-SERVIETTES MIXTES

Description	Dimensions	Raccordement	Finition	Code	Prix € / U.	
T pour kit mixte électrique et hydraulique		1/2"	24-19	Blanc	A56000E	20,00 €
		1/2"	24-19	Chromé	A56000B	20,00 €
		1/2"	24-19	Noir	A56000N	20,00 €
		1/2"	24-19	Satiné inox	A56000J	20,00 €

CONDITIONS GÉNÉRALES

Les relations commerciales entre TECNA et ses clients sont régies, dans leur totalité, par les conditions générales de vente suivantes, réputées acceptées par l'acheteur par le simple fait de passer commande.

PRODUITS COMMERCIALISÉS

Tous les produits figurant dans cette liste de prix sont commercialisés par TECNA en Espagne, au Portugal, en Amérique et en Afrique du Nord.

CATALOGUES, OFFRES ET COMMANDES

- Le contenu de nos catalogues, listes de prix et offres sont fournis à titre indicatif et peuvent être modifiés par TECNA sans préavis.
- Les commandes de nos clients sont soumises à l'acceptation ultérieure de TECNA, indépendamment de l'existence ou non d'une offre préalable, celle-ci ne pouvant jamais revêtir de caractère contraignant.
- Pour qu'une commande puisse être traitée, celle-ci doit être passée par e-mail (pedidoscicsakv@tecna.es) et TECNA doit disposer du formulaire client dûment complété, signé et tamponné.
- Toute condition consignée par l'acheteur dans sa commande qui ne serait pas conforme aux conditions générales de vente sera considérée comme nulle, à moins qu'elle ne soit accordée par TECNA dans son acceptation de commande.

RIX

- Les prix de notre liste de prix sont entendus sans TVA ou autres taxes, sans surtaxe d'équivalence, frais de port, etc.
- Nos prix de vente peuvent être modifiés par simple notification au client.
- TECNA s'efforce de tenir ses prix à jour, que ce soit dans cette liste de prix ou sur son site web www.e-cicsa.com

CONDITIONS DE PAIEMENT

- Nos marchandises doivent être réglées AU COMPTANT par virement bancaire anticipé ou dans nos bureaux d'Algete (Madrid), sauf accord contraire avec l'acheteur, auquel cas le paiement doit être effectué dans un délai maximum de 60 jours à compter de la date de livraison, avec acceptation du risque par crédit et caution.
- En cas de retard de paiement, l'acheteur doit s'acquitter de tous les frais bancaires engendrés.
- Le défaut de paiement entraîne l'annulation immédiate de la garantie des produits et de la livraison des commandes en cours.

DÉLAIS DE LIVRAISON

- Les délais de livraison indiqués dans la présente liste de prix et ceux mentionnés dans notre acceptation de commande sont purement indicatifs.
- Les éventuels retards de livraison par rapport aux délais prévus ne peuvent entraîner la responsabilité de TECNA, sauf accord contraire express dans l'acceptation de commande.

En cas de retard dû à des causes indépendantes de la volonté de la société et/ou à des cas de force majeure (incendie, pannes graves, grèves), la responsabilité est nulle dans tous les cas.

EXPÉDITION ET CONDITIONS DE LIVRAISON

- Les commandes d'une valeur nette supérieure à 500 € vers l'ensemble de la France métropolitaine (à l'exclusion des îles) bénéficient d'une livraison en port dû et sur camion.

- Dans le cas où les marchandises voyagent pour le compte de TECNA, et si une anomalie est constatée lors de la livraison, celle-ci doit être reportée sur le bon de livraison de l'agence de transport. TECNA doit de même en être informée par e-mail ou fax dans un délai maximum de 24 heures.

Dans la mesure du possible, il convient d'en envoyer les photos afin de pouvoir traiter les réclamations opportunes.

- L'expédition en port dû des marchandises se fait pour le compte et aux risques de l'acheteur.
- Lorsqu'une commande comporte plusieurs départs ou pièces, elle peut faire l'objet de livraisons partielles, sauf indication contraire de l'acheteur.

RETOURS

- Le retour du matériel, sur autorisation écrite préalable de TECNA, doit toujours se faire en port payé, avec les emballages d'origine et le matériel en état de vente.
- Aucun retour ne sera accepté plus de 15 jours après la livraison du matériel.
- Pour toutes les marchandises retournées, 15 % de la valeur nette facturée sera déduite pour les frais de gestion, d'inspection et d'emballage.

ANNULATION DE COMMANDES

Les commandes en cours ne peuvent être annulées dans les cas suivants :

- Lorsque les marchandises ont déjà été expédiées, ou à défaut, 7 jours après la date de la commande.
- Lorsqu'il s'agit de matériaux soumis à une fabrication spéciale et non disponibles en stock, qu'ils soient déjà en cours de traitement, d'acquisition ou fabrication.
- TECNA se réserve le droit d'annuler les commandes en attente de livraison si l'acheteur manque, en tout ou en partie, à ses anciens engagements commerciaux contractés avec nous.

GARANTIE

- La garantie couvre les défauts de fabrication pendant une période maximale de 5 ans (3 ans pour les composants électroniques), à condition que le produit n'ait pas été modifié ou que la panne soit due à une mauvaise utilisation ou à une installation incorrecte.
- Tous les produits sous garantie envoyés pour réparation doivent être accompagnés, afin de prouver que la garantie est effective, de la facture d'achat (émission par TECNA) et de la facture de vente (document prouvant la date d'achat par le consommateur final).

PROPRIÉTÉ DE LA MARCHANDISE

- La marchandise demeure la propriété de TECNA jusqu'à son paiement intégral par l'acheteur.

TAXES

- Les taxes en vigueur au moment de l'achat s'appliquent.

JURIDICTION

- En cas de litige, l'acheteur accepte de se soumettre aux cours et tribunaux de Madrid.



A trademark of TECNA



www.e-cicsa.com

Avda. de la Vega, 24
28108 Alcobendas (Madrid)

+34 91 628 20 56