

TECNA

A company of Arbonia Group
ARBONIA



A trademark of TECNA

Style et innovation
pour votre maison

C A T A L O G U E R A D I A T E U R S F R A N C E 2 0 2 4



A trademark of TECNA





A trademark of **TECNA**

CICSA, L'INNOVATION NOUS INSPIRE

Depuis sa création il y a plus de 25 ans, **CICSA** s'est toujours engagée en faveur d'une qualité et d'une amélioration permanente de tous les produits livrés à ses clients. La recherche continue de nouvelles solutions pour améliorer l'ensemble des processus opérationnels témoigne clairement de son engagement à répondre aux besoins du marché.

Dans ce catalogue de produits, vous trouverez une large sélection de radiateurs dont des modèles au design contemporain et classique ainsi que des modèles exclusifs.

Différents types de matières premières sont utilisés pour nos produits. La combinaison de l'acier, de l'acier inoxydable et de l'aluminium nous permet de conserver une position de leader sur ce marché si versatile. Tous nos produits sont fabriqués conformément aux normes internationales.

Propriété du **groupe suisse Arbonia** depuis 2021 et opérant sous la marque commerciale **TECNA** en Espagne et au Portugal, **CICSA** travaille selon les plus hautes normes de qualité afin de garantir non seulement la qualité de la fabrication mécanique, mais aussi les critères relatifs aux matériaux utilisés et aux technologies employées.



A trademark of TECNA



RADIATEURS

HYDRAULIQUES

66

ACCESSOIRES

118



CONDITIONS
GÉNÉRALES 124

RADIATEURS

HYDRAULIQUES



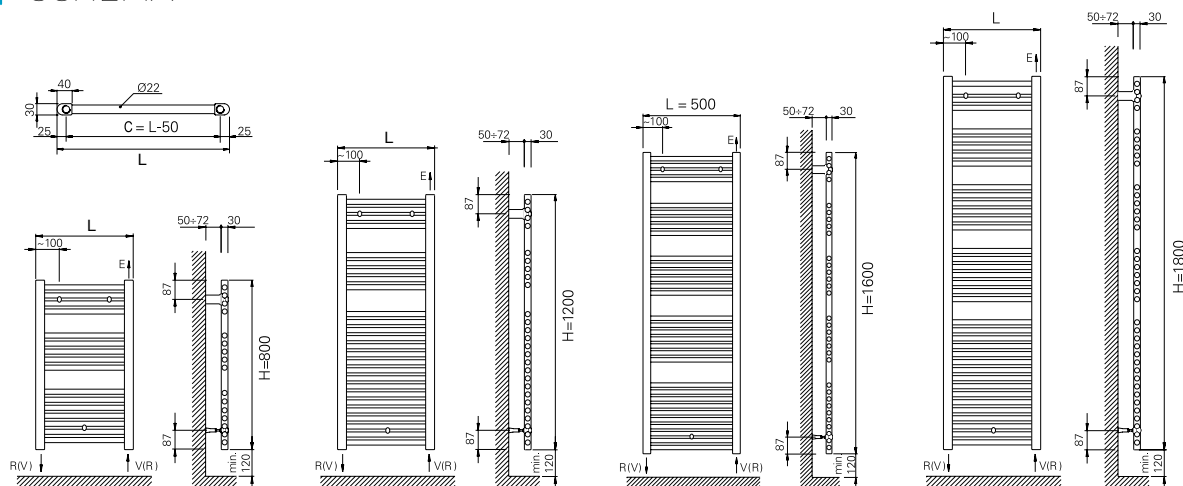
La ligne de radiateurs **CICSA** pour installations hydrauliques a été conçue pour donner une touche de **style et de distinction** à n'importe quel espace. Sa large gamme de finitions facilite sa parfaite intégration et installation dans n'importe quel environnement. Tous les modèles sont conçus et fabriqués selon les **plus hauts standards de qualité** dans le ferme objectif d'offrir des performances maximales et une durabilité accrue.

- 68 | ZETA T
- 70 | COMODO
- 72 | VERONA
- 74 | KOSMO
- 76 | DIANA 
- 78 | PLAIN RT
- 80 | PLAIN
- 82 | TUBON
- 84 | KARNAK
- 86 | CUADRO
- 88 | DIJON
- 90 | BABEL
- 92 | ISOI
- 94 | PUKITA
- 96 | CORAL / CORALLO
- 98 | LUNGO
- 100 | ECO INOX **INOX**
- 102 | ALIAS **INOX**
- 104 | KAISER **INOX**
- 106 | WINDSOR **INOX**
- 108 | KARNAK INOX **INOX**
- 110 | TORA **INOX**
- 112 | ASTOR **INOX**
- 114 | ARES **INOX**
- 116 | TRON **INOX**

CARACTÉRISTIQUES, CODES ET PRIX

Hauteur H (mm)	Largeur L (mm)	Distance entre les axes C (mm)	Volume eau (l)	Poids (Kg)	Nombre de tubes	Puissance thermique ΔT 50°C W	Puissance thermique ΔT 40°C W	Puissance thermique ΔT 30°C W	Exposant	Prix €					
										Code Fournisseur	Blanc	Code Fournisseur	Noir mat	Code Fournisseur	Chromé
800	400	350	3,0	4,8	16	323	244	171	1,25	ZTB800400	114 €	ZTN800400	144 €	ZTC800400	251 €
800	450	400	3,4	5,3	16	369	279	195	1,25	ZTB800450	116 €	ZTN800450	146 €	ZTC800450	253 €
800	500	450	3,8	5,7	16	403	305	213	1,25	ZTB800500	117 €	ZTN800500	147 €	ZTC800500	254 €
800	550	500	4,2	6,2	16	437	331	232	1,24	ZTB800550	122 €	ZTN800550	152 €	ZTC800550	260 €
800	600	550	4,6	6,6	16	476	362	254	1,23	ZTB800600	128 €	ZTN800600	158 €	ZTC800600	266 €
1 200	400	350	4,4	8,0	26	499	375	259	1,28	ZTB120400	178 €	ZTN120400	208 €	ZTC120400	306 €
1 200	450	400	5,0	8,6	26	560	422	293	1,27	ZTB120450	181 €	ZTN120450	211 €	ZTC120450	308 €
1 200	500	450	5,8	9,1	26	624	470	326	1,27	ZTB120500	184 €	ZTN120500	214 €	ZTC120500	311 €
1 200	550	500	6,6	9,7	26	684	515	358	1,27	ZTB120550	190 €	ZTN120550	220 €	ZTC120550	317 €
1 200	600	550	7,4	10,2	26	743	561	390	1,26	ZTB120600	197 €	ZTN120600	227 €	ZTC120600	322 €
1 600	400	350	6,0	10,9	32	645	486	337	1,27	ZTB160400	269 €	ZTN160400	299 €	ZTC160400	467 €
1 600	450	400	6,4	11,6	32	723	545	378	1,27	ZTB160450	277 €	ZTN160450	307 €	ZTC160450	469 €
1 600	500	450	6,8	12,3	32	792	597	414	1,27	ZTB160500	283 €	ZTN160500	313 €	ZTC160500	472 €
1 600	550	500	7,5	13,0	32	864	652	454	1,26	ZTB160550	288 €	ZTN160550	318 €	ZTC160550	477 €
1 600	600	550	8,3	13,7	32	935	706	491	1,26	ZTB160600	302 €	ZTN160600	332 €	ZTC160600	482 €
1 800	400	350	7,2	11,5	38	781	590	410	1,26	ZTB180400	289 €	ZTN180400	319 €	ZTC180400	493 €
1 800	450	400	7,6	12,6	38	880	664	462	1,26	ZTB180450	292 €	ZTN180450	322 €	ZTC180450	494 €
1 800	500	450	8,2	13,7	38	970	732	510	1,26	ZTB180500	300 €	ZTN180500	330 €	ZTC180500	501 €
1 800	550	500	9,0	14,8	38	1 066	807	563	1,25	ZTB180550	305 €	ZTN180550	335 €	ZTC180550	507 €
1 800	600	550	9,8	15,9	38	1 155	876	613	1,24	ZTB180600	310 €	ZTN180600	340 €	ZTC180600	519 €

SCHÉMA



OBSERVATIONS

Pour les installations bi-tubulaires, il est recommandé de raccorder l'aller et le retour par le bas du radiateur.

Installation recommandée Robinet + Détendeur ZETA. (Page 120 rubrique accessoires).





DESCRIPTION

GARANTIE 5 ANS
 GARANTIE 5 ANS
 ELÉCTRIQUE DISPONIBLE

Matériau Acier

Raccords 1/2"

Collecteurs verticaux 30x40 mm

Tubes horizontaux \varnothing 22 mm

Pression maximale de fonctionnement 8 bar

Température maximale de fonctionnement 95 °C

Version chromée Puissance thermique -30% environ par rapport au radiateur peint

Disponible en 4 hauteurs et 5 largeurs

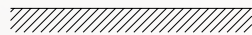
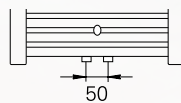
Finition Blanc RAL 9016, noir mat ou chromé

Installation Verticale

Modèle présenté

1 200 x 500 mm | Blanc RAL 9016

Disponible avec des prises centrales + 21€ (sur demande).



5 ANS
 GARANTIE

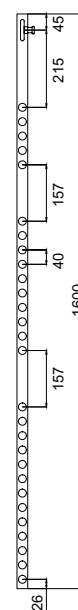
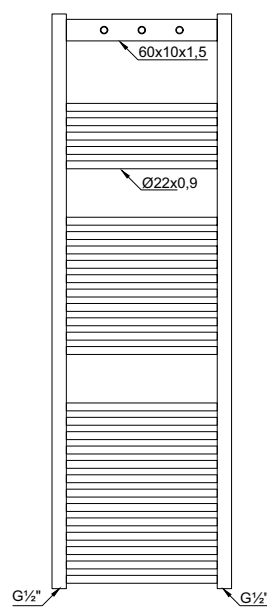
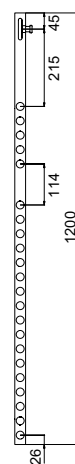
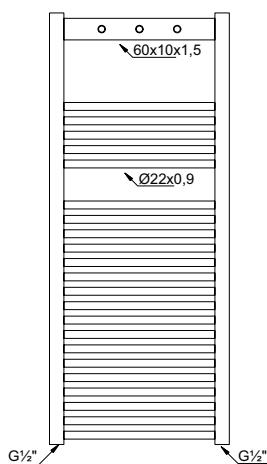
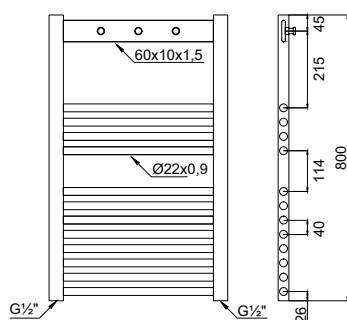
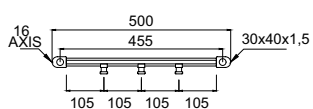


COMODO

CARACTÉRISTIQUES, CODES ET PRIX

Hauteur H (mm)	Largeur L (mm)	Profondeur depuis le mur D (mm)	Distance entre les axes C (mm)	Volume eau (l)	Poids (Kg)	Nombre de tubes	Puissance thermique $\Delta T 50^\circ C$ W	Puissance thermique $\Delta T 40^\circ C$ W	Puissance thermique $\Delta T 30^\circ C$ W	Exposant	Prix €					
											Code Fournisseur	Blanc	Code Fournisseur	Noir mat	Code Fournisseur	Chromé
800	500	118	450	3,7	5,7	13	358	271	189	1,25	COM0800500BL	155 €	COM0800500NE	174 €	COM0800500CR	286 €
1 200	500	118	450	5,7	8,9	23	537	447	284	1,25	COM1200500BL	223 €	COM1200500NE	244 €	COM1200500CR	340 €
1 600	500	118	450	7,7	11,1	29	716	553	378	1,25	COM1600500BL	324 €	COM1600500NE	329 €	COM1600500CR	508 €

SCHÉMA



OBSERVATIONS

Pour les installations bi-tubulaires, il est recommandé de raccorder l'aller et le retour par le bas du radiateur.



DESCRIPTION

Matériau Acier

Raccords 1/2"

Collecteurs verticaux 30x40 mm

Tubes horizontaux ø 22 mm

Pression maximale de fonctionnement 8 bar

Température maximale de fonctionnement 95 °C

Version chromée Puissance thermique -30% environ par rapport au radiateur peint

Disponible en 3 hauteurs et 1 largeur

Finition Blanc RAL 9016, noir mat RAL 9005 ou chromé

Installation Verticale

Modèle présenté
1 200 x 500 mm | Chromé



5
ANS

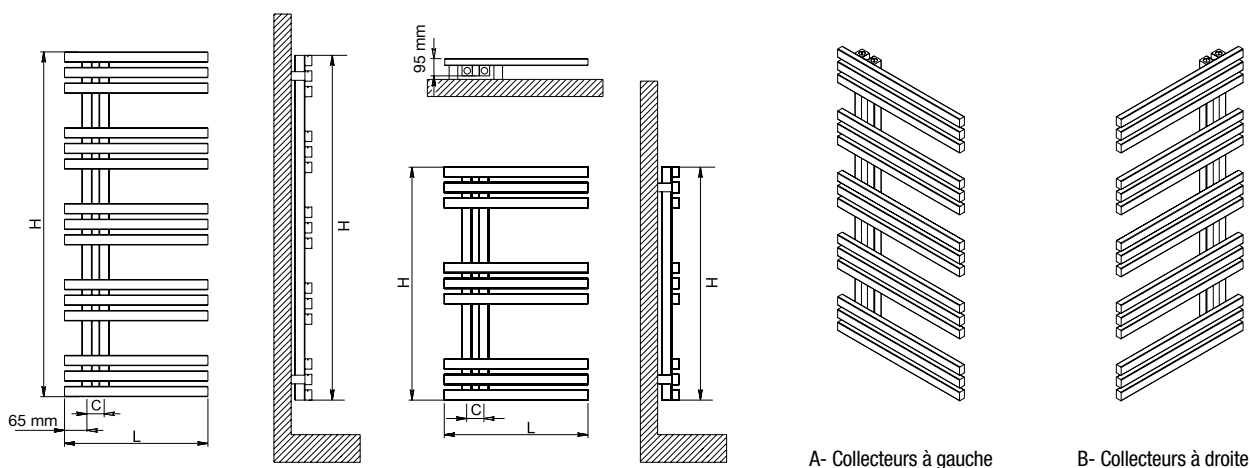
GARANTIE



CARACTÉRISTIQUES, CODES ET PRIX

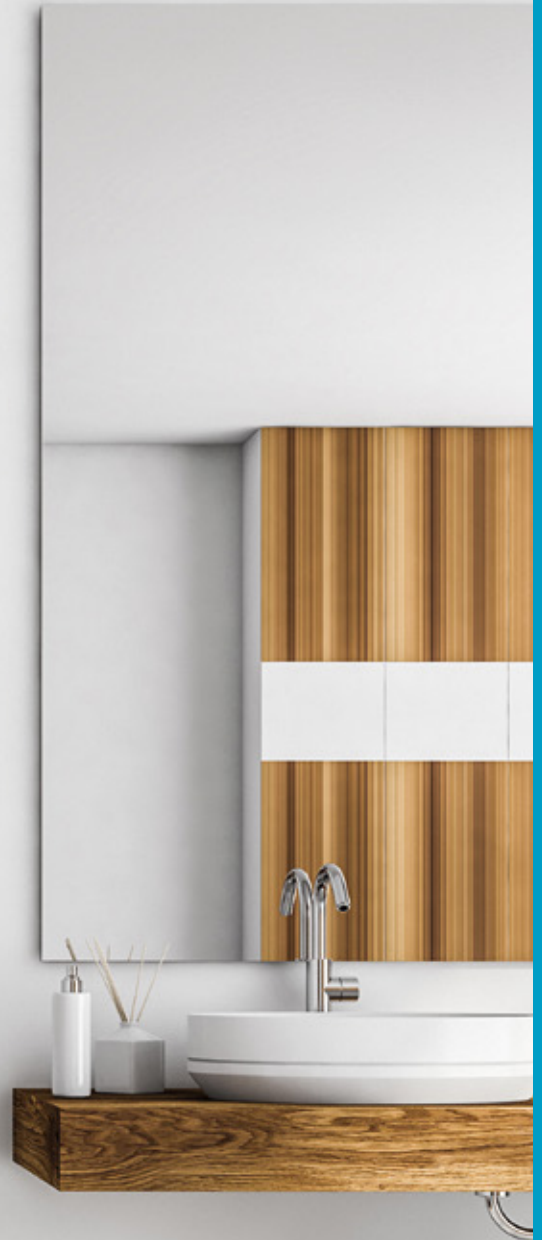
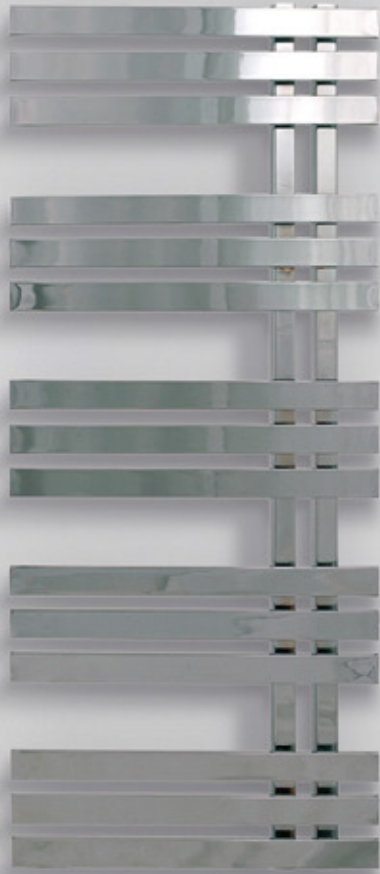
Hauteur H (mm)	Largeur L (mm)	Profondeur depuis le mur D (mm)	Distance entre les axes C (mm)	Volume eau (l)	Poids (Kg)	Nombre de lames	Puissance thermique $\Delta T 50^\circ C$ W	Puissance thermique $\Delta T 40^\circ C$ W	Puissance thermique $\Delta T 30^\circ C$ W	Exp.	Prix €							
											Code Fournisseur	Blanc mat	Code Fournisseur	Noir mat	Code Fournisseur	Cappuccino	Code Fournisseur	Chromé
800	500	118	60	2,9	9,7	9	379	289	203	1,22	VER800500	258 €	VER800500NE	311 €	VER800500CA	323 €	VER800500C	357 €
1200	500	118	60	4,3	14,5	15	568	433	305	1,22	VER1200500B	335 €	VER1200500NE	403 €	VER1200500CA	415 €	VER1200500	437 €

SCHÉMA



OBSERVATIONS

Pour les installations bi-tubulaires, il est recommandé de raccorder l'aller et le retour par le bas du radiateur.



DESCRIPTION

Matériau Acier

Raccords 1/2"

Collecteurs et tuyaux Carrés et lames

Pression maximale de fonctionnement 8 bar

Température maximale de fonctionnement 95 °C

Versión chromée Puissance thermique -30% environ par rapport au radiateur peint

Disponible en 2 hauteurs et 1 largeur

Finition Blanc mat texturé RAL 9016, noir mat texturé RAL 9005, cappuccino texturé RAL 1019 ou chromé

Installation Verticale

Modèle présenté 1.200 x 500 mm | Chromé

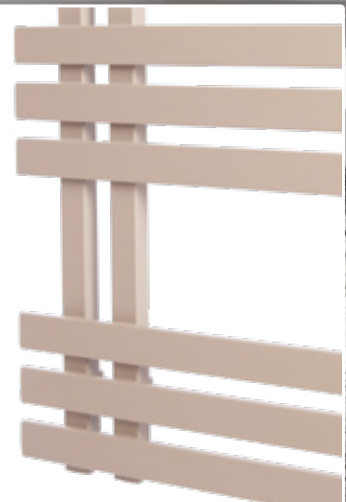


5 ANS

GARANTIE



MODÈLE RÉVERSIBLE

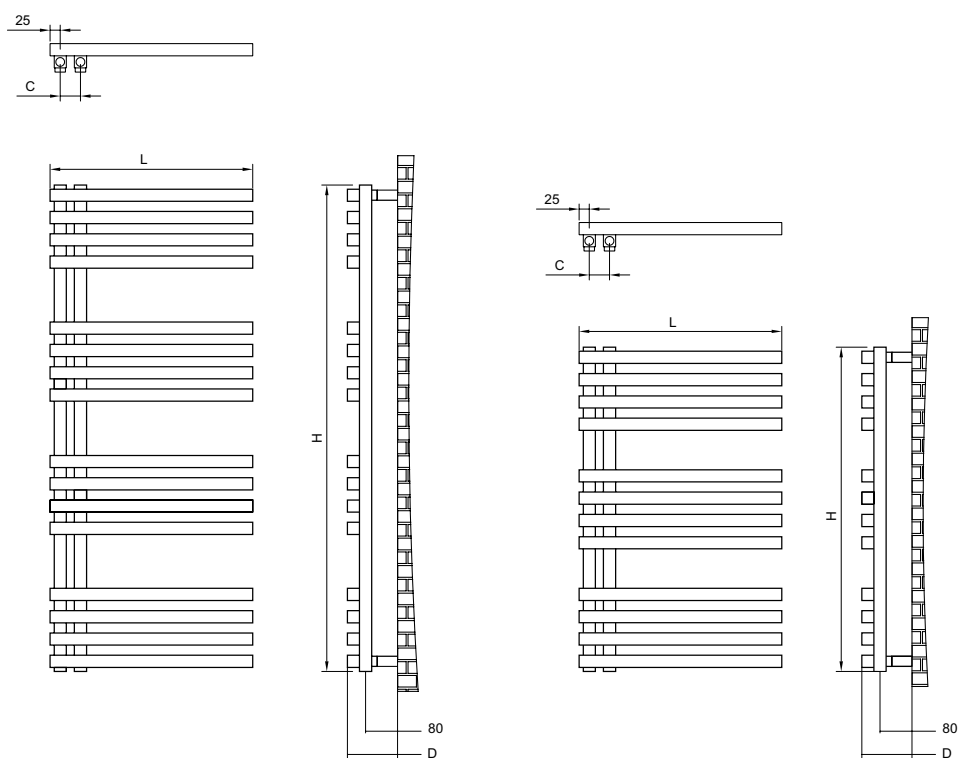


KOSMO

CARACTÉRISTIQUES, CODES ET PRIX

Hauteur H (mm)	Largeur L (mm)	Profondeur depuis le mur D (mm)	Distance entre les axes C (mm)	Volume eau (l)	Poids (Kg)	Nombre de tubes	Puissance thermique $\Delta T 50^{\circ}C$ W	Puissance thermique $\Delta T 40^{\circ}C$ W	Puissance thermique $\Delta T 30^{\circ}C$ W	Exposant	Prix €			
											Code Fournisseur	Blanc mat	Code Fournisseur	Noir mat
800	500	125	50	5,5	12,1	12	368	276	190	1,29	KOS800500BL	307 €	KOS800500NE	337 €
1 200	500	125	50	7,3	14,5	16	530	397	273	1,29	KOS1200500BL	425 €	KOS1200500NE	455 €

SCHÉMA



OBSERVATIONS

Pour les installations bi-tubulaires, il est recommandé de raccorder l'aller et le retour par le bas du radiateur.



DESCRIPTION

Matériau Acier

Raccords 1/2"

Collecteurs verticaux
carrés 30x30 mm

Tubes horizontaux
carrés 30x30 mm

**Pression maximale de
fonctionnement** 4 bar

**Température maximale de
fonctionnement** 95 °C

Disponible en 2 hauteurs et 1 largeur

Finition Blanc mat texturé
ou Noir mat texturé

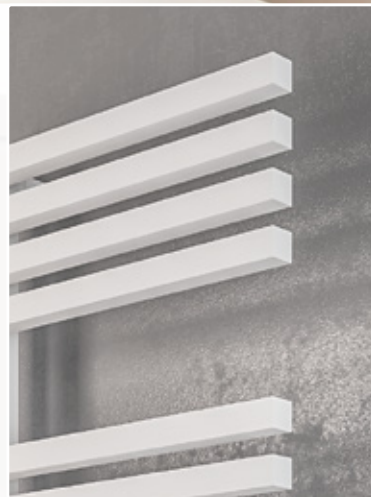
Installation Verticale

Modèle présenté

1 200 x 500 mm |
Blanc mate texturé



GARANTIE

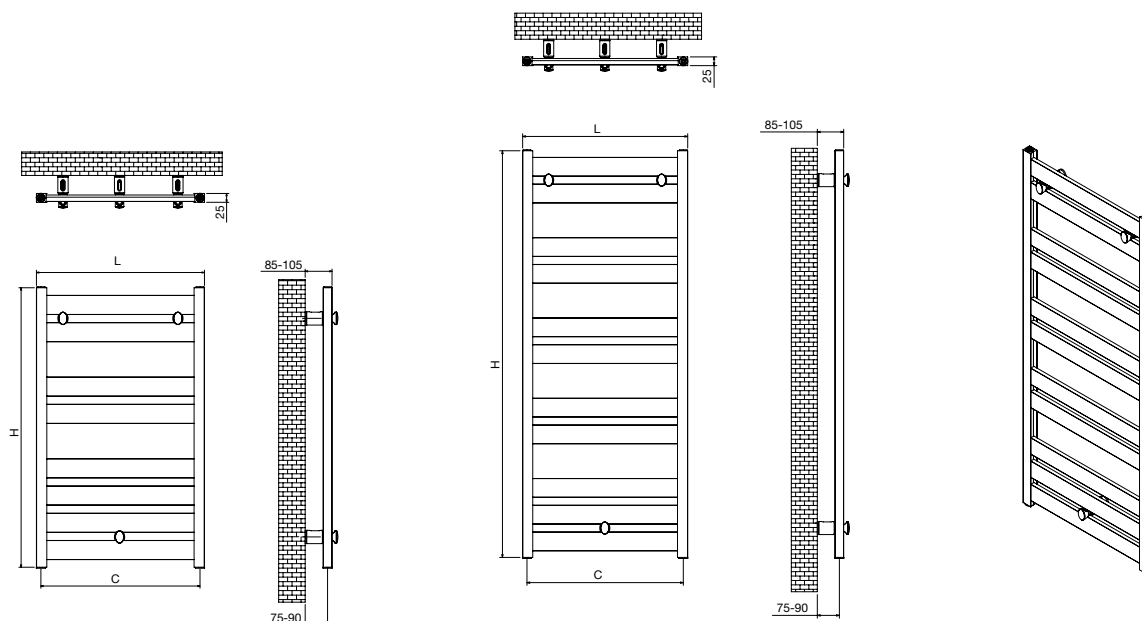


DIANA

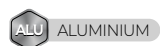
CARACTÉRISTIQUES, CODES ET PRIX

Hauteur H (mm)	Largeur L (mm)	Distance entre les axes C (mm)	Volume eau (l)	Poids (Kg)	Nombre de lames	Puissance thermique $\Delta T 50\text{ }^{\circ}\text{C}$ W	Puissance thermique $\Delta T 40\text{ }^{\circ}\text{C}$ W	Puissance thermique $\Delta T 30\text{ }^{\circ}\text{C}$ W	Expositant	Prix €			
										Code Fournisseur	Blanc	Code Fournisseur	Anodisé chrome
790	425	400	0,8	3,4	8	299	230	162	1,25	DIA790425B	328 €	DIA790425C	360 €
790	475	450	0,8	3,6	8	331	255	179	1,25	DIA790475B	340 €	DIA1170475C	375 €
1 170	425	400	1,1	4,8	11	418	322	226	1,27	DIA1170425B	441 €	DIA1170425C	485 €
1 170	475	450	1,2	5,1	11	462	356	250	1,27	DIA1170475B	453 €	DIA1170475C	499 €

SCHÉMA



OBSERVATIONS



Excellente conductivité et haute résistance à l'humidité.

Pour les installations bitubes, il est recommandé de raccorder l'aller et le retour au bas du radiateur.



DESCRIPTION

Matériau Aluminium

Raccords 1/2"

Collecteurs carrés

Lames horizontales

Pression maximale de fonctionnement 8 bar

Température maximale de fonctionnement 95 °C

Disponible en 2 hauteurs et 2 largeurs

Finition Blanc RAL 9016
ou anodisé chrome

Installation Verticale

Modèle présenté
1170 x 475 mm | Blanc RAL 9016



GARANTIE

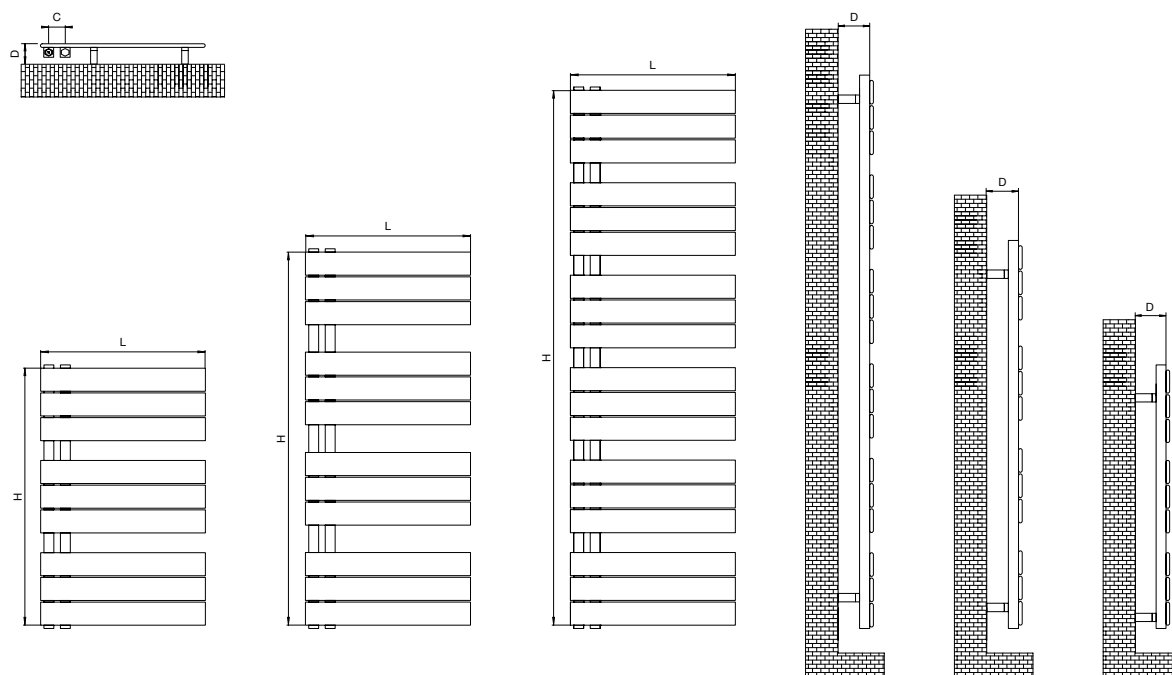


PLAIN RT

CARACTÉRISTIQUES, CODES ET PRIX

Hauteur H (mm)	Largeur L (mm)	Profondeur depuis le mur D (mm)	Distance entre les axes C (mm)	Volume eau (l)	Poids (Kg)	Nombre de lames	Puissance thermique $\Delta T 50\text{ }^{\circ}\text{C}$ W	Puissance thermique $\Delta T 40\text{ }^{\circ}\text{C}$ W	Puissance thermique $\Delta T 30\text{ }^{\circ}\text{C}$ W	Exposant	Prix €			
											Code Fournisseur	Blanc mat	Code Fournisseur	Anthracite mat
800	500	105	50	3,51	12,6	9	398	300	209	1,26	PLAIRT0850B	261 €	PLAIRT0850A	270 €
1 150	500	105	50	4,81	16,9	12	539	406	282	1,27	PLAIRT1150B	366 €	PLAIRT1150A	374 €
1 640	500	105	50	7,09	24,1	18	807	604	415	1,30	PLAIRT1650B	482 €	PLAIRT1650A	493 €

SCHÉMA



OBSERVATIONS

Pour les installations bi-tubulaires, il est recommandé de raccorder l'aller et le retour par le bas du radiateur.



DESCRIPTION

Matériau Acier

Raccords 1/2"

Collecteur rond 30 mm

Lames planes 70x8 mm

Pression maximale de fonctionnement 8 bar

Température maximale de fonctionnement 95 °C

Disponible en 3 hauteurs et 1 largeur

Finition Blanc mat RAL 9016 ou anthracite mat RAL 7766

Installation Verticale

Modèle présenté
1 150 x 500 mm | Anthracite mat RAL 7766



5 ANS
GARANTIE



MODÈLE
RÉVERSIBLE

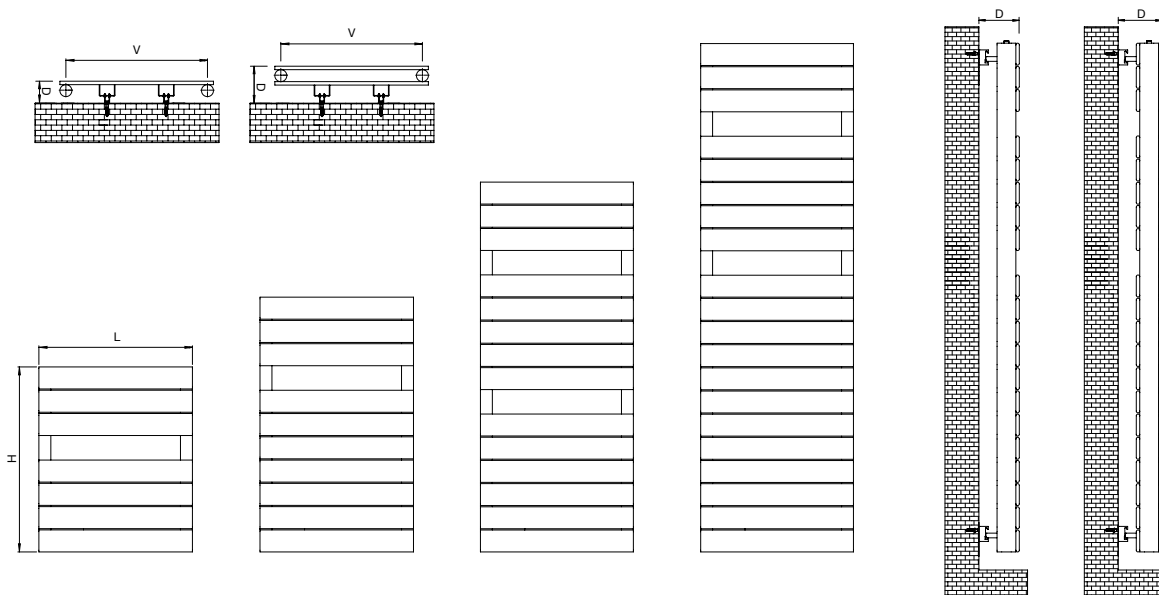


PLAIN

CARACTÉRISTIQUES, CODES ET PRIX

Modelo	Hauteur H (mm)	Largeur L (mm)	Profondeur depuis le mur D (mm)	Distance entre les axes C (mm)	Volume eau (l)	Poids (kg)	Nombre de lames	Puissance thermique $\Delta T 50^\circ C$ W	Puissance thermique $\Delta T 40^\circ C$ W	Puissance thermique $\Delta T 30^\circ C$ W	Exposant	Prix €			
												Code Fournisseur	Blanc mat	Code Fournisseur	Anthracite mat
SIMPLE	588	500	69,0	450	2,9	8,9	7	306	235	167	1,18	ZP0588BR	210 €	ZP0588AR	253 €
	810	500	69,0	450	4,3	12,1	10	424	327	233	1,17	ZP0810BR	264 €	ZP0810AR	316 €
	1 180	500	69,0	450	5,9	17,3	14	569	432	302	1,24	ZP1180BR	363 €	ZP1180AR	438 €
	1 624	500	69,0	450	8,4	22,9	20	745	558	383	1,30	ZP1624BR	459 €	ZP1624AR	552 €
DOUBLE	588	500	117,5	450	4,8	14,5	14	494	378	268	1,20	ZPD0588BR	401 €	ZPD0588AR	461 €
	810	500	117,5	450	6,9	20,1	20	637	489	347	1,19	ZPD0810BR	515 €	ZPD0810AR	594 €
	1 180	500	117,5	450	9,7	27,5	28	861	648	450	1,27	ZPD1180BR	704 €	ZPD1180AR	810 €
	1 624	500	117,5	450	13,8	38,9	40	1 119	843	585	1,27	ZPD1624AR	939 €	ZPD1624BR	1 082 €

SCHÉMA



OBSERVATIONS

Pour les installations bi-tubulaires, il est recommandé de raccorder l'aller et le retour par le bas du radiateur.



DESCRIPTION

Matériau Acier

Raccords 1/2"

Collecteur rond 38 mm

Lames planes 70x8 mm

Pression maximale de fonctionnement 8 bar

Température maximale de fonctionnement 95 °C

Disponible en 12 tailles

Finition Blanc mat RAL 9016 ou Anthracite mat RAL 7766

Installation Verticale

Modèle présenté
1 180 x 500 mm |
Blanc mat RAL 9016 / Simple



5
ANS

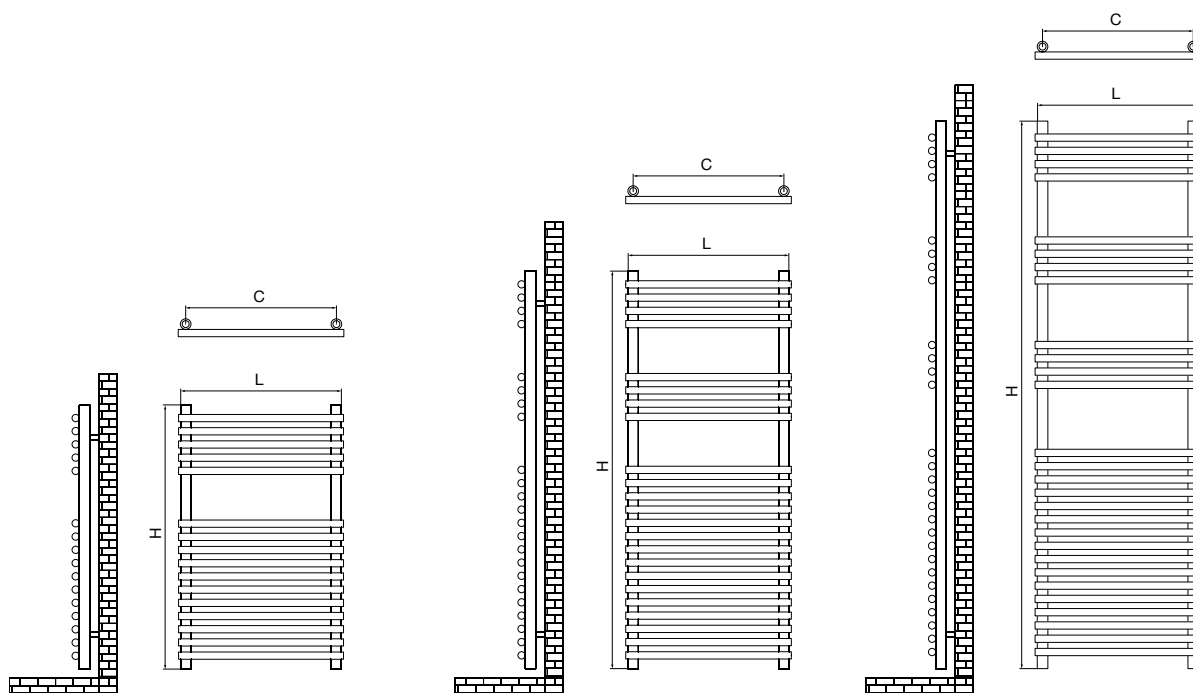
GARANTIE



CARACTÉRISTIQUES, CODES ET PRIX

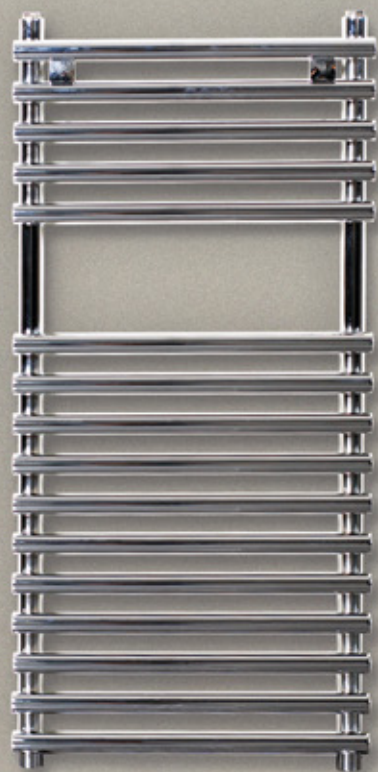
Hauteur H (mm)	Largeur L (mm)	Profondeur depuis le mur D (mm)	Distance entre les axes C (mm)	Volume eau (l)	Poids (Kg)	Nombre de tubes	Puissance thermique ΔT 50 °C W	Puissance thermique ΔT 40 °C W	Puissance thermique ΔT 30 °C W	Exposant	Prix €			
											Code Fournisseur	Blanc	Code Fournisseur	Chromé
800	500	75	455	3,5	8,5	16	425	328	235	1,16	TUB8050B	217 €	TUB8050C	323 €
1 200	500	75	455	5,1	12,0	23	583	447	317	1,19	TUB12050B	257 €	TUB12050C	376 €
1 650	500	75	455	6,4	15,0	28	724	553	390	1,21	TUB16550B	366 €	TUB16550C	522 €

SCHÉMA



OBSERVATIONS

Pour les installations bi-tubulaires, il est recommandé de raccorder l'aller et le retour par le bas du radiateur.



DESCRIPTION

Matériau Acier

Raccords 1/2"

Collecteurs et tubes Ronds

Pression maximale de fonctionnement 8 bar

Température maximale de fonctionnement 95 °C

Version chromée Puissance thermique -30% environ par rapport au radiateur peint

Disponible en 3 hauteurs et 1 largeur

Finition Blanc RAL 9016 ou chromé

Installation Verticale

Modèle présenté 800 x 500 mm | Chromé



GARANTIE

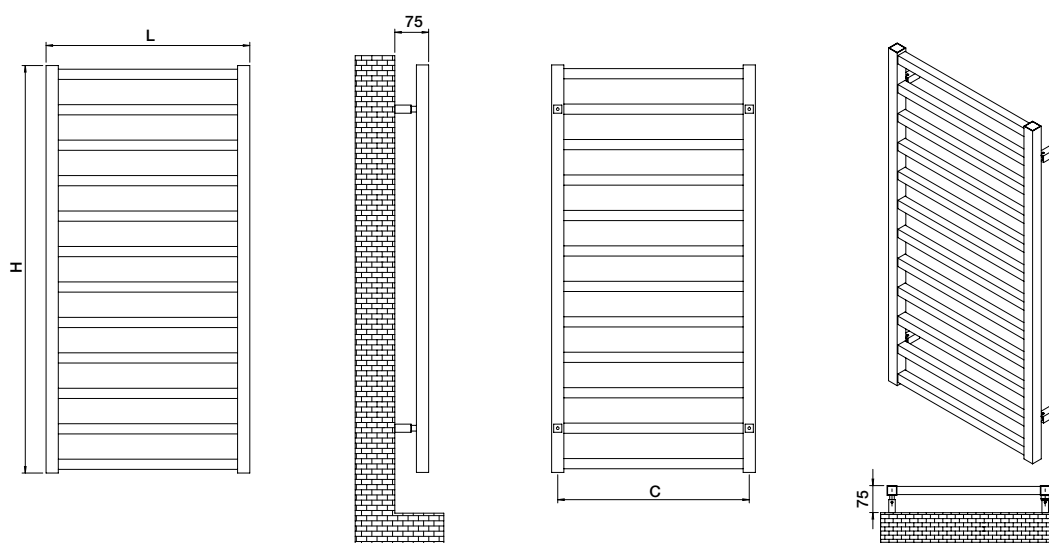


KARNAK

CARACTÉRISTIQUES, CODES ET PRIX

Hauteur H (mm)	Largeur L (mm)	Profondeur depuis le mur D (mm)	Distance entre les axes C (mm)	Volume eau (l)	Poids (Kg)	Nombre de tubes	Puissance thermique $\Delta T 50^{\circ}C$ W	Puissance thermique $\Delta T 40^{\circ}C$ W	Puissance thermique $\Delta T 30^{\circ}C$ W	Exposant	Prix €			
											Code Fournisseur	Blanc	Code Fournisseur	Chromé
1 000	500	75	470	3,01	8,3	12	362	276	194	1,22	KA05001000	200 €	KA05001000C	377 €
1 700	500	75	470	4,51	12,5	20	609	464	327	1,22	KA05001700B	341 €	KA05001700	501 €

SCHÉMA



OBSERVATIONS

Pour les installations bi-tubulaires, il est recommandé de raccorder l'aller et le retour par le bas du radiateur.



DESCRIPTION

Matériau Acier

Raccords 1/2"

Collecteurs et tubes Carrés

Pression maximale de fonctionnement 8 bar

Température maximale de fonctionnement 95 °C

Version chromée Puissance thermique -30% environ par rapport au radiateur peint

Disponible en 2 hauteurs et 1 largeur

Finition Blanc RAL 9016 ou chromé

Installation Verticale

Modèle présenté
1 000 x 500 mm | Blanc

 **5**
ANS
GARANTIE

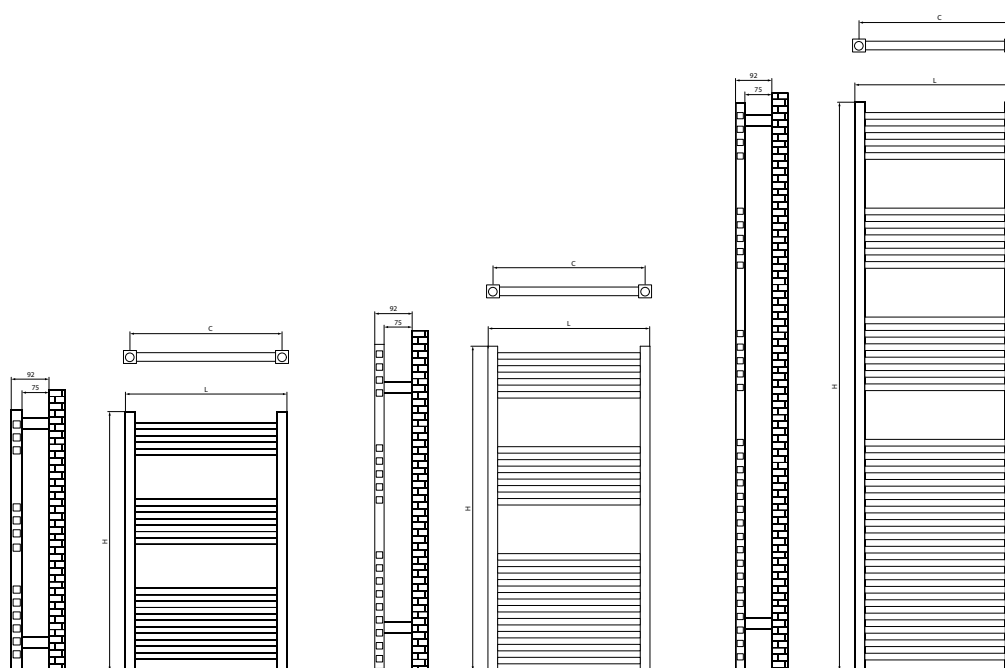


CUADRO

CARACTÉRISTIQUES, CODES ET PRIX

Hauteur H (mm)	Largeur L (mm)	Profondeur depuis le mur D (mm)	Distance entre les axes C (mm)	Volume eau (l)	Poids (Kg)	Nombre de tubes	Puissance thermique ΔT 50 °C W	Puissance thermique ΔT 40 °C W	Puissance thermique ΔT 30 °C W	Exposant	Prix €	
											Code Fournisseur	Chromé
800	500	85	470	2,8	6,2	13	215	164	115	1,22	CUA8050C	311 €
1 000	500	85	470	3,9	9,1	18	290	221	156	1,22	CUA10050C	387 €
1 700	500	85	470	6,8	15,2	32	509	388	273	1,22	CUA17050C	546 €

SCHÉMA



OBSERVATIONS

Pour les installations bi-tubulaires, il est recommandé de raccorder l'aller et le retour par le bas du radiateur.



DESCRIPTION

Matériau Acier

Raccords 1/2"

Collecteurs et tubes Carrés

Pression maximale de fonctionnement 8 bar

Température maximale de fonctionnement 95 °C

Disponible en 3 hauteurs et 1 largeur

Finition Chromé

Installation Verticale

Modèle présenté
800 x 500 mm | Chromé



GARANTIE

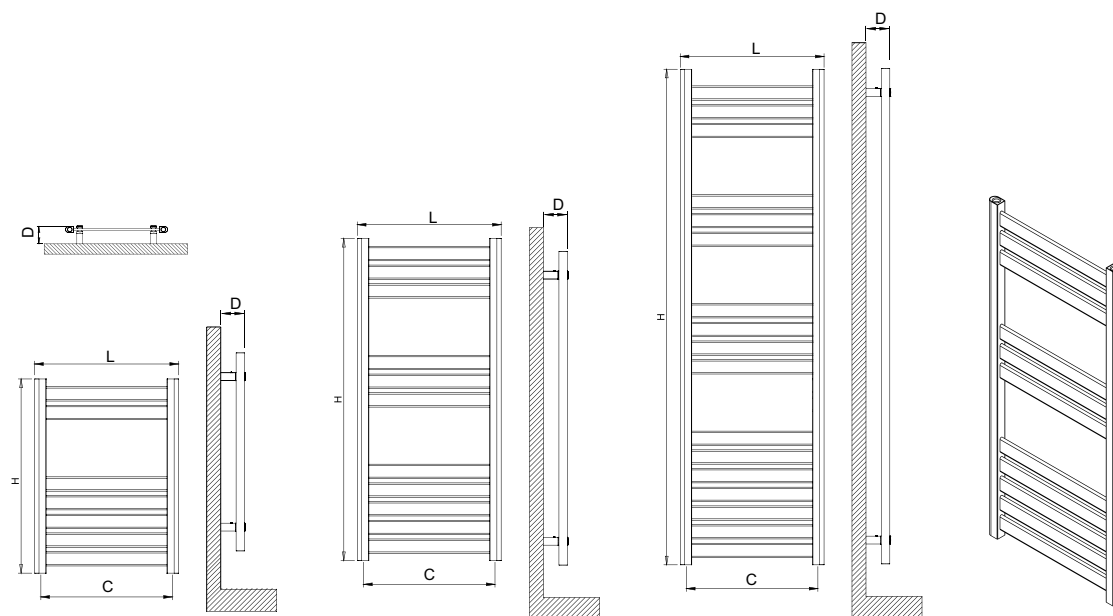


DIJON

CARACTÉRISTIQUES, CODES ET PRIX

Hauteur H (mm)	Largeur L (mm)	Profondeur depuis le mur D (mm)	Distance entre les axes C (mm)	Volume eau (l)	Poids (Kg)	Nombre de tubes	Puissance thermique $\Delta T 50\text{ }^{\circ}\text{C}$ W	Puissance thermique $\Delta T 40\text{ }^{\circ}\text{C}$ W	Puissance thermique $\Delta T 30\text{ }^{\circ}\text{C}$ W	Exposant	Prix €			
											Code Fournisseur	Blanc	Code Fournisseur	Chromé
688	500	85	460	1,7	5,7	7	316	239	167	1,25	DJO05000688B	248 €	DJO05000688	428 €
1 118	500	85	460	2,7	9,7	11	502	378	262	1,27	DJO05001118B	343 €	DJO05001118	556 €
1 720	500	85	460	4,1	14,2	17	775	585	407	1,26	DJO05001720B	504 €	DJO05001720	599 €

SCHÉMA



OBSERVATIONS

Pour les installations bi-tubulaires, il est recommandé de raccorder l'aller et le retour par le bas du radiateur.



DESCRIPTION

Matériau Acier

Raccords 1/2"

Collecteurs verticaux 30x40 mm

Pression maximale de fonctionnement
8 bar

Température maximale de fonctionnement 95 °C

Version chromée Puissance thermique
-30% environ par rapport au radiateur
peint

Disponible en 3 hauteurs
et 1 largeur

Finition Blanc RAL 9016 ou
chromé

Installation Verticale

Modèle présenté
1118 x 500 mm | Blanc

 **5**
ANS
GARANTIE

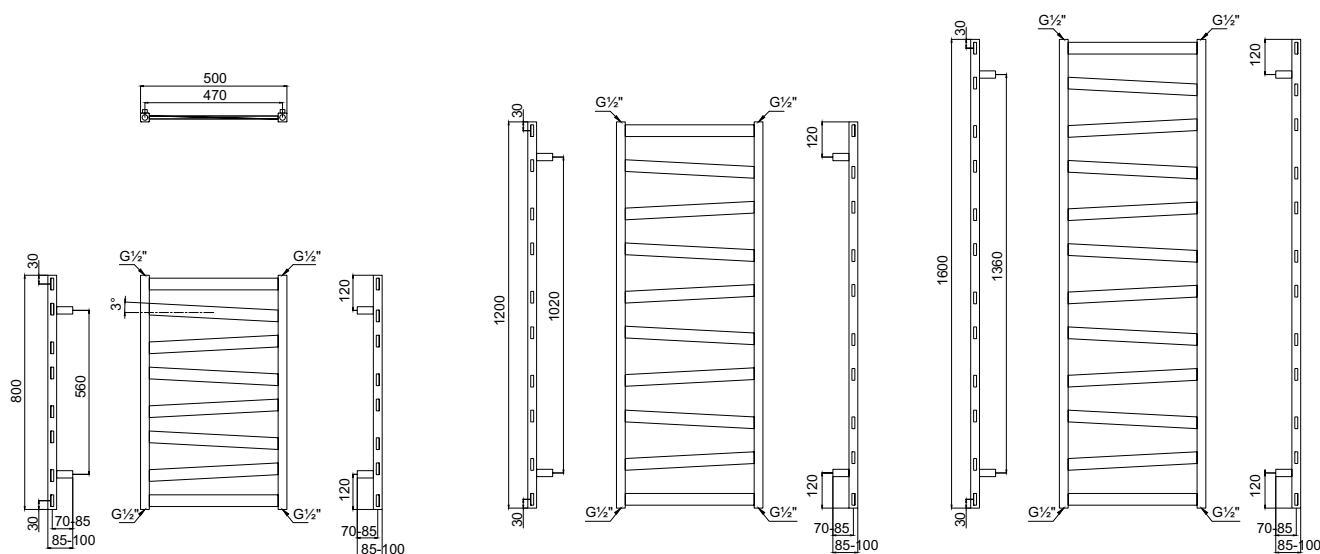


BABEL

CARACTÉRISTIQUES, CODES ET PRIX

Hauteur H (mm)	Largeur L (mm)	Profondeur depuis le mur D (mm)	Distance entre les axes C (mm)	Volume eau (l)	Poids (Kg)	Nombre de lames	Puissance thermique $\Delta T 50\text{ }^{\circ}\text{C}$ W	Puissance thermique $\Delta T 40\text{ }^{\circ}\text{C}$ W	Puissance thermique $\Delta T 30\text{ }^{\circ}\text{C}$ W	Exposant	Prix €					
											Code Fournisseur	Blanc	Code Fournisseur	Noir mat	Code Fournisseur	Chromé
800	500	100	470	2,2	6,4	8	238	180	126	1,25	BAB0800500BL	286 €	BAB0800500NE	296 €	BAB0800500CR	395 €
1 200	500	100	470	3,0	8,5	10	356	269	188	1,25	BAB1200500BL	327 €	BAB1200500NE	343 €	BAB1200500CR	462 €
1 600	500	100	470	3,8	10,6	12	475	359	251	1,25	BAB1600500BL	424 €	BAB1600500NE	449 €	BAB1200500NE	582 €

SCHÉMA



OBSERVATIONS

Pour les installations bi-tubulaires, il est recommandé de raccorder l'aller et le retour par le bas du radiateur.



DESCRIPTION

Matériau Acier

Raccords 1/2"

Collecteurs verticaux 30x30 mm

Lames horizontales 40x10 mm

Pression maximale de fonctionnement 8 bar

Température maximale de fonctionnement 95 °C

Version chromée Puissance thermique -30% environ par rapport au radiateur peint

Disponible en 3 hauteurs et 1 largeur

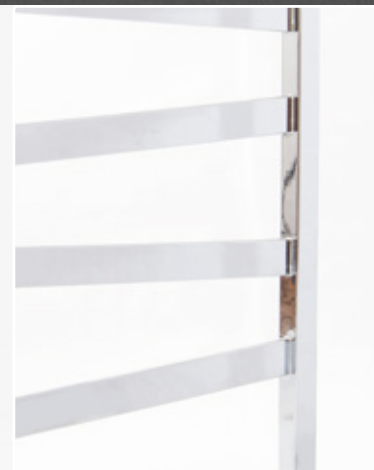
Finition Blanc RAL 9016, noir mat RAL 9005 ou chromé

Installation Verticale

Modèle présenté
1 200 x 500 mm | Chromé



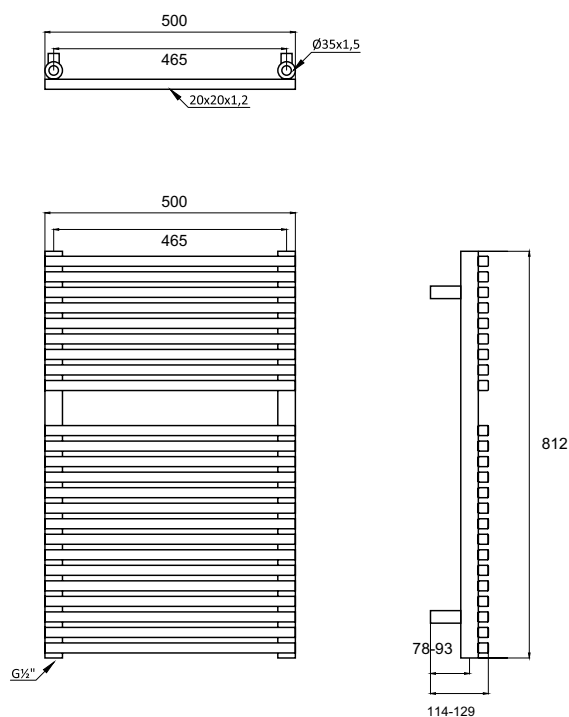
GARANTIE



CARACTÉRISTIQUES, CODES ET PRIX

Hauteur H (mm)	Largeur L (mm)	Profondeur depuis le mur D (mm)	Distance entre les axes C (mm)	Volume eau (l)	Poids (Kg)	Nombre de tubes	Puissance thermique $\Delta T 50\text{ }^{\circ}\text{C}$ W	Puissance thermique $\Delta T 40\text{ }^{\circ}\text{C}$ W	Puissance thermique $\Delta T 30\text{ }^{\circ}\text{C}$ W	Exposant	Prix €			
											Code Fournisseur	Blanc	Code Fournisseur	Noir mat
812	500	114-129	465	5,1	10,3	24	567	426	295	1,28	ISO812500BL	382 €	ISO812500NE	395 €

SCHÉMA



OBSERVATIONS

Pour les installations bi-tubulaires, il est recommandé de raccorder l'aller et le retour par le bas du radiateur.



DESCRIPTION

Matériau Acier

Raccords 1/2"

Collecteurs et tubes Ronds de 38 mm et tubes carrés de 20 mm

Pression maximale de fonctionnement 8 bar

Température maximale de fonctionnement 95 °C

Disponible en 1 hauteur et 1 largeur

Finition Blanc RAL 9016 ou noir mat texturé RAL 9005

Installation Verticale

Modèle présenté
812 x 500 mm | Noir mat texturé RAL 9005



GARANTIE

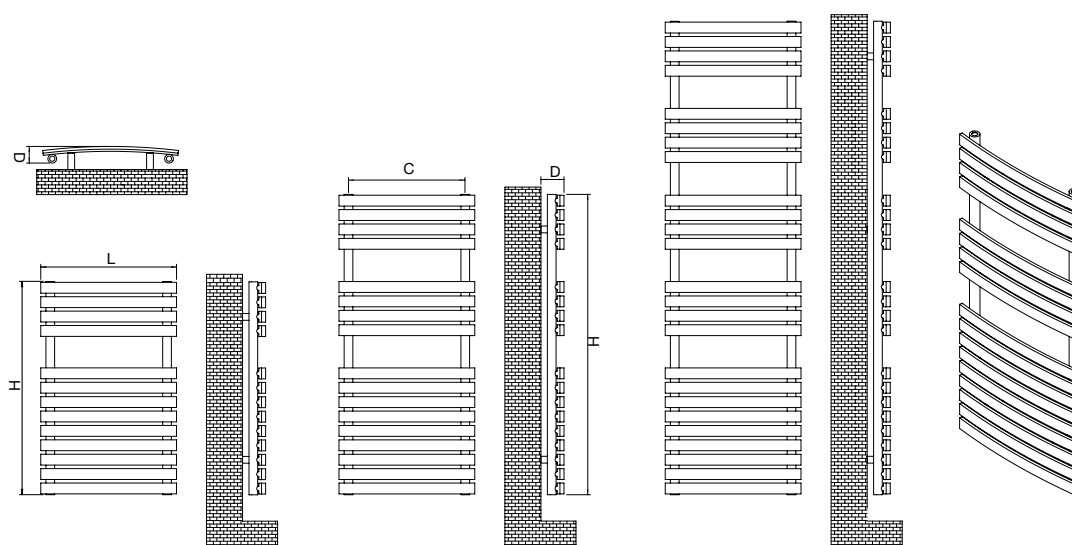


PUKITA

CARACTÉRISTIQUES, CODES ET PRIX

Hauteur H (mm)	Largeur L (mm)	Profondeur depuis le mur D (mm)	Distance entre les axes C (mm)	Volume eau (l)	Poids (Kg)	Nombre de lames	Puissance thermique $\Delta T 50\text{ }^{\circ}\text{C}$ W	Puissance thermique $\Delta T 40\text{ }^{\circ}\text{C}$ W	Puissance thermique $\Delta T 30\text{ }^{\circ}\text{C}$ W	Exposant	Prix €					
											Code Fournisseur	Blanc	Code Fournisseur	Noir mat	Code Fournisseur	Chromé
788	500	70	430	3,6	10,3	13	507	383	266	1,26	PUK788500BL	228 €	PUK788500N	249 €	PUK788500C	390 €
1 106	500	70	430	4,8	13,9	17	674	509	354	1,26	PUK1106500BL	294 €	PUK1106500N	307 €	PUK1106500C	492 €
1 742	500	70	430	7,2	19,5	25	978	738	514	1,26	PUK1742500BL	414 €	PUK1742500N	433 €	PUK1742500C	620 €

SCHÉMA



OBSERVATIONS

Pour les installations bi-tubulaires, il est recommandé de raccorder l'aller et le retour par le bas du radiateur.



DESCRIPTION

Matériau Acier

Raccords 1/2"

Collecteurs verticaux Ronds et lames courbes

Pression maximale de fonctionnement 8 bar

Température maximale de fonctionnement 95 °C

Version chromée Puissance thermique -30% environ par rapport au radiateur peint

Disponible en 3 hauteurs et 1 largeur

Finition Blanc RAL 9016, noir mat ou chromé

Installation Verticale

Modèle présenté 1106 x 500 mm | Chromé



GARANTIE



CORAL / CORALLO

CARACTÉRISTIQUES, CODES ET PRIX

CORAL

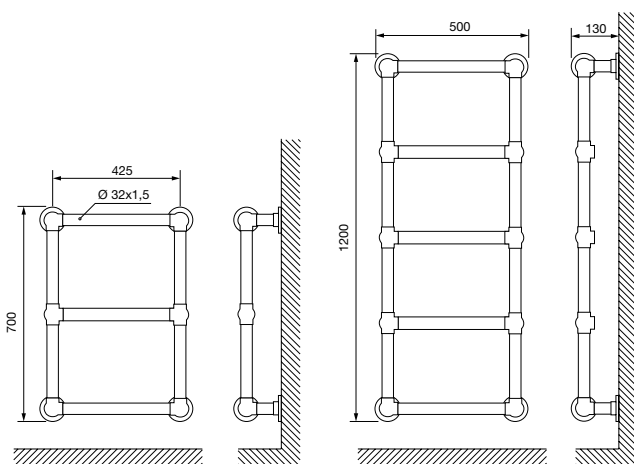
Hauteur H (mm)	Largeur L (mm)	Profondeur depuis le mur D (mm)	Distance entre les axes C (mm)	Volume eau (l)	Poids (Kg)	Nombre de tubes	Puissance thermique $\Delta T 50\text{ }^{\circ}\text{C}$ W	Puissance thermique $\Delta T 40\text{ }^{\circ}\text{C}$ W	Puissance thermique $\Delta T 30\text{ }^{\circ}\text{C}$ W	Exposant	Prix €	
											Code Fournisseur	Chromé
700	500	130	425	1,5	5,5	3	207	158	111	1,22	CORAL0750C	292 €
1 200	500	130	425	2,9	7,8	5	348	265	187	1,22	CORAL1250C	377 €

CORALLO

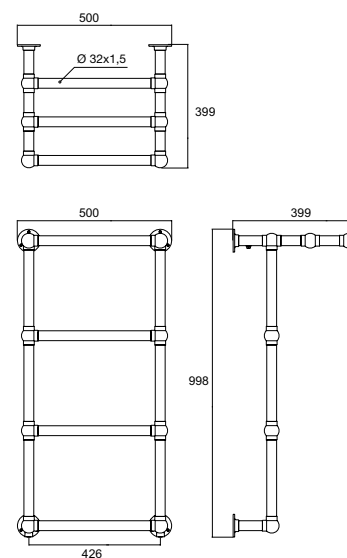
Hauteur H (mm)	Largeur L (mm)	Profondeur depuis le mur D (mm)	Distance entre les axes C (mm)	Volume eau (l)	Poids (Kg)	Nombre de tubes	Puissance thermique $\Delta T 50\text{ }^{\circ}\text{C}$ W	Puissance thermique $\Delta T 40\text{ }^{\circ}\text{C}$ W	Puissance thermique $\Delta T 30\text{ }^{\circ}\text{C}$ W	Exposant	Prix €					
											Code Fournisseur	Blanc	Code Fournisseur	Noir	Code Fournisseur	Chromé
998	500	399	426	3,8	7,8	6	378	287	202	1,23	CORA998500BL	346 €	CORA998500NE	373 €	CORA998500CR	487 €

SCHÉMA

CORAL



CORALLO



OBSERVATIONS

Pour les installations bi-tubulaires, il est recommandé de raccorder l'aller et le retour par le bas du radiateur.

CORAL



CORALLO



DESCRIPTION

Matériau Acier

Raccords 1/2"

Colectores y tubos redondos de \varnothing 32 mm

Pression maximale de fonctionnement 8 bar

Température maximale de fonctionnement 95 °C

Disponible en:

Coral 2 hauteurs et 1 largeur

Finition Chromé

Corallo 1 hauteur et 1 largeur

Finition Blanc RAL 9016, noir RAL 9005 ou chromé

Installation Verticale

Modèle présenté

Coral 1 200 x 500 mm | Chromé

Corallo 998 x 500 mm | Chromé



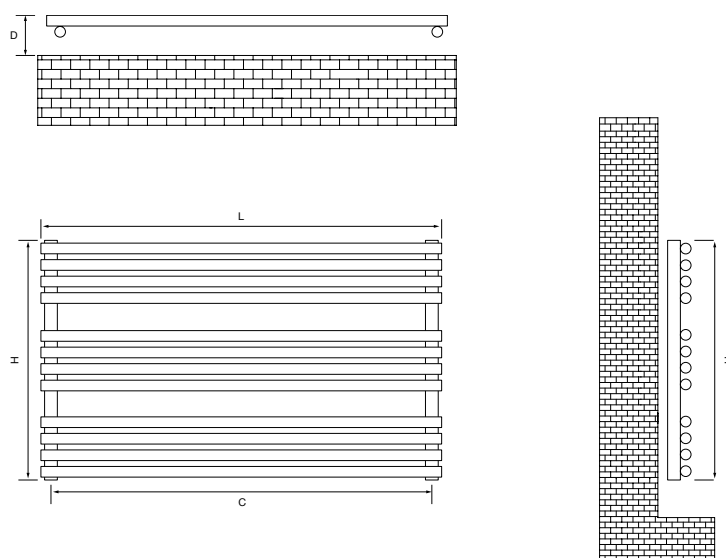
5 ANS
GARANTIE

LUNGO

CARACTÉRISTIQUES, CODES ET PRIX

Hauteur H (mm)	Largeur L (mm)	Profondeur depuis le mur D (mm)	Distance entre les axes C (mm)	Volume eau (l)	Poids (Kg)	Nombre de tubes	Puissance thermique $\Delta T 50\text{ }^{\circ}\text{C}$ W	Puissance thermique $\Delta T 40\text{ }^{\circ}\text{C}$ W	Puissance thermique $\Delta T 30\text{ }^{\circ}\text{C}$ W	Exposant	Prix €			
											Code Fournisseur	Blanc	Code Fournisseur	Chromé
600	1 000	95	968	7,2	11,1	12	378	287	201	1,24	LUN6010B	367 €	LUN6010C	455 €

SCHÉMA



OBSERVATIONS

Pour les installations bi-tubulaires, il est recommandé de raccorder l'aller et le retour par le bas du radiateur.



DESCRIPTION

Matériau Acier

Raccords 1/2"

Collecteurs Ronds de \varnothing 32 mm

Tubes Ronds de \varnothing 25 mm

Pression maximale de fonctionnement 8 bar

Température maximale de fonctionnement 95 °C

Version chromée Puissance thermique -30% environ par rapport au radiateur peint

Disponible en 1 hauteur et 1 largeur

Finition Blanc RAL 9016 ou chromé

Installation Horizontale

Modèle présenté 600 x 1 000 mm | Chromé



GARANTIE

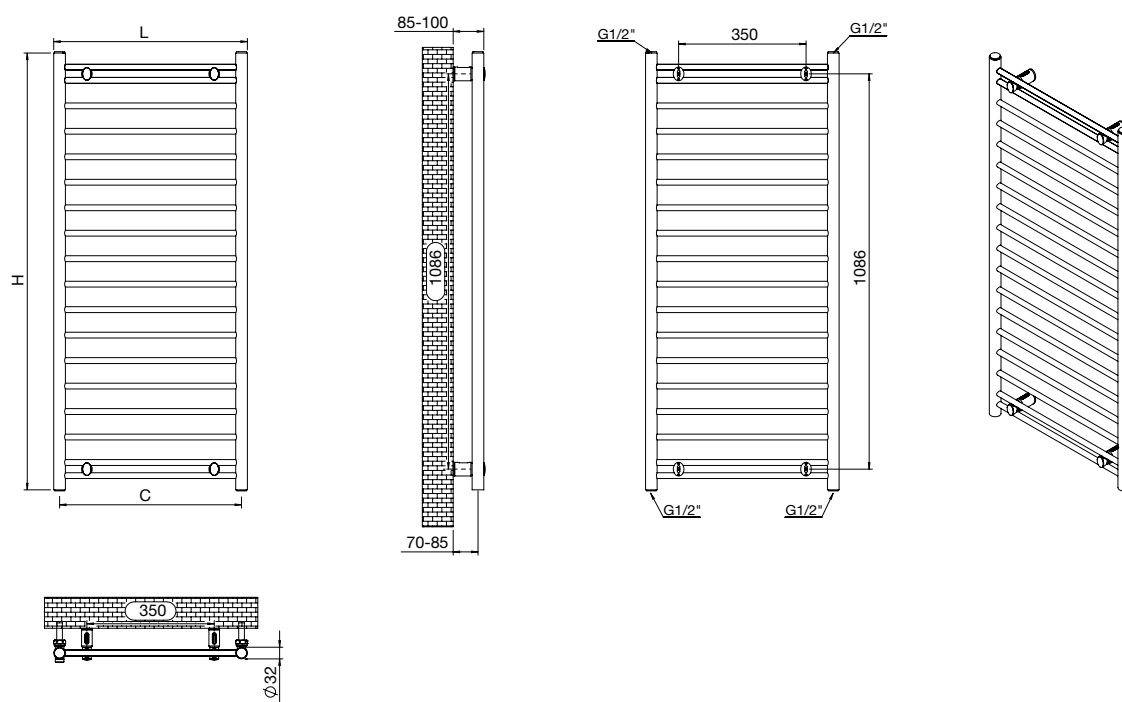


ECO INOX

CARACTÉRISTIQUES, CODES ET PRIX

Hauteur H (mm)	Largeur L (mm)	Profondeur depuis le mur D (mm)	Distance entre les axes C (mm)	Volume eau (l)	Poids (Kg)	Nombre de tubes	Puissance thermique $\Delta T 50^\circ C$ W	Prix €					
								Code Fournisseur	Poli brillant	Code Fournisseur	Or brillant	Code Fournisseur	Or mat
800	482	85-100	450	1,7	5,0	12	196	INX8048B	362 €	INX8048ORB	779 €	INX8048ORM	745 €
1 200	482	85-100	450	2,6	7,5	18	294	INX1248B	484 €	INX1248ORB	1 026 €	INX1248ORM	980 €
800	532	85-100	500	1,9	5,7	12	224	INX8053B	382 €	INX8053ORB	875 €	INX8053ORM	838 €
1 200	532	85-100	500	2,8	8,5	18	335	INX1253B	515 €	INX1253ORB	1 118 €	INX1253ORM	1 070 €

SCHÉMA



OBSERVATIONS

Pour les installations bi-tubulaires, il est recommandé de raccorder l'aller et le retour par le bas du radiateur.



DESCRIPTION

Matériau Acier inoxydable

Raccords 1/2"

Pression maximale de fonctionnement 8 bar

Température maximale de fonctionnement 95 °C

Disponible en 2 hauteurs et 2 largeurs

Finition Poli brillant, or brillant ou or mat

Installation Verticale

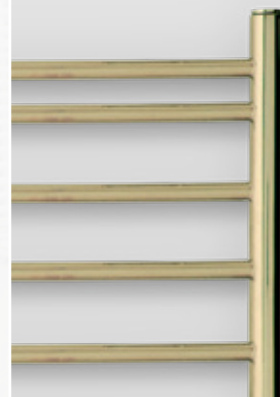
Modèle présenté
800 x 532 mm | Poli brillant



5
ANS

GARANTIE

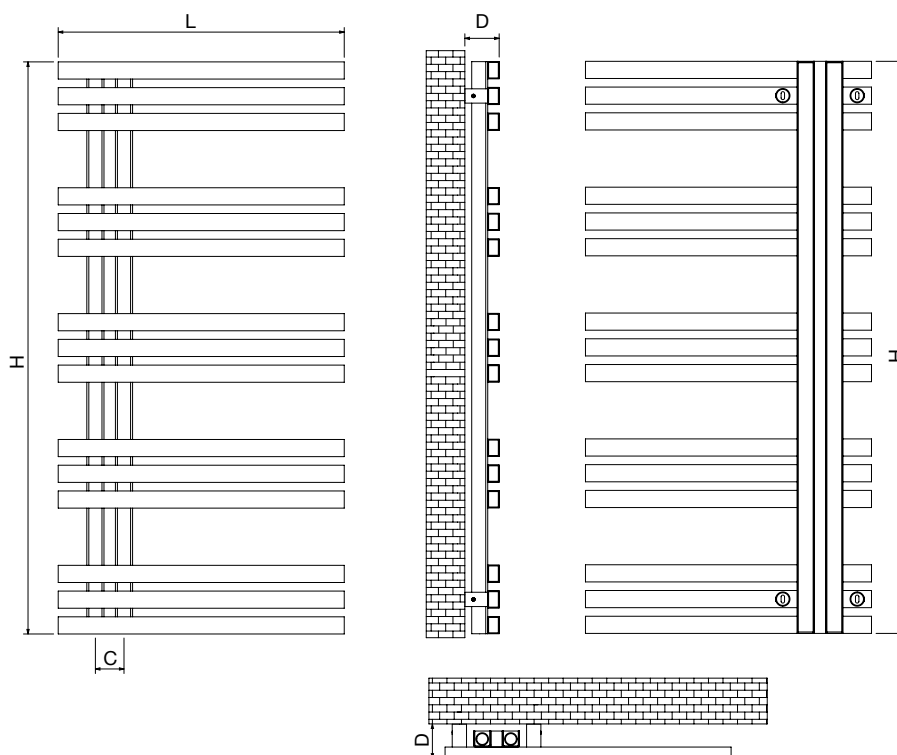
INOX



CARACTÉRISTIQUES, CODES ET PRIX

Hauteur H (mm)	Largeur L (mm)	Profondeur depuis le mur D (mm)	Distance entre les axes C (mm)	Volume eau (l)	Poids (Kg)	Nombre de lames	Puissance thermique $\Delta T 50^\circ C$ W	Prix €	
								Code Fournisseur	Poli mat
780	500	65-80	50	3,9	9,2	12	422	AL05000800	810 €
1 000	500	65-80	50	4,9	11,5	15	530	AL05001000	1 009 €

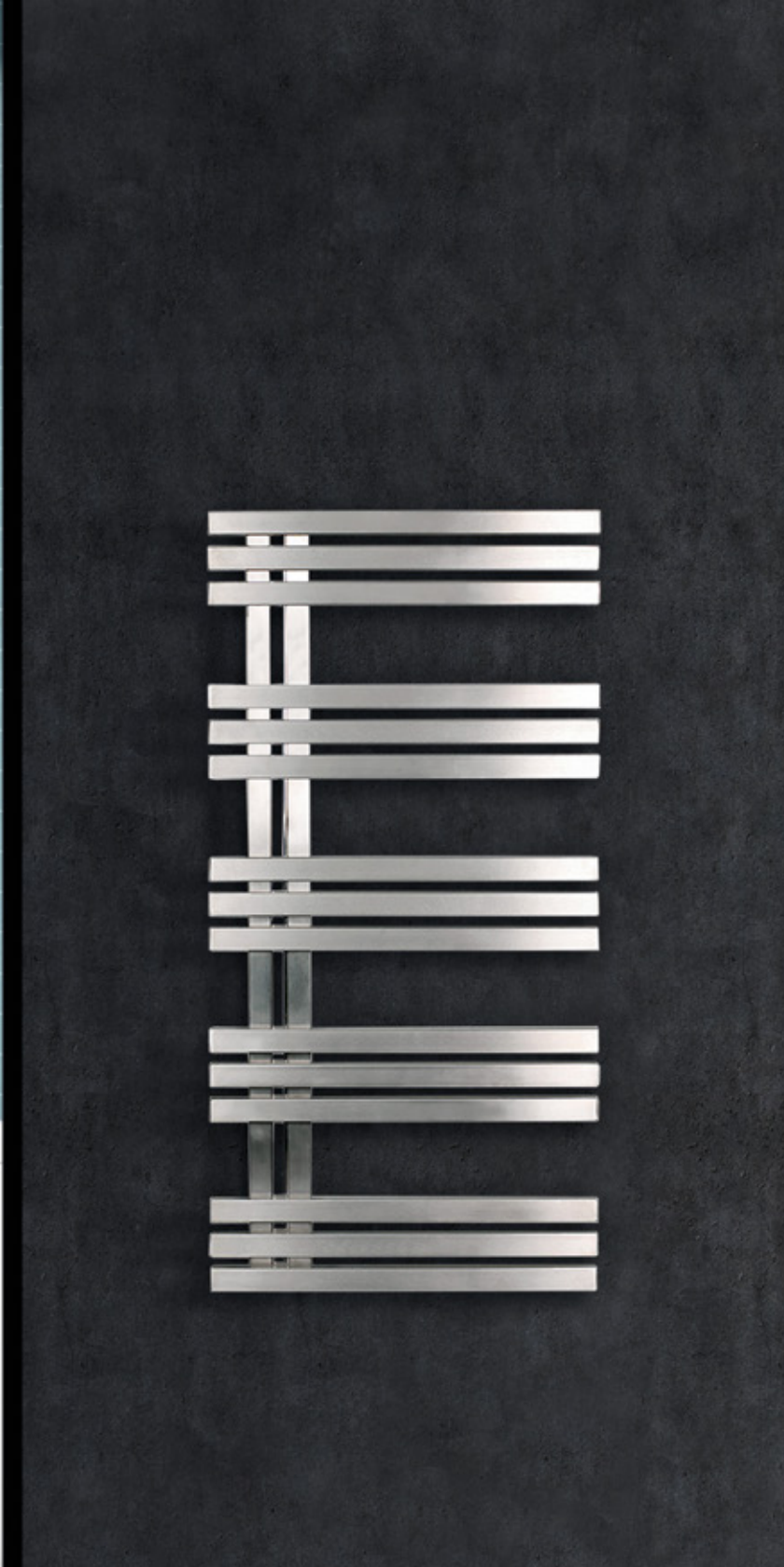
SCHÉMA



OBSERVATIONS

Bande centrale en acier poli brillant.

Pour les installations bi-tubulaires, il est recommandé de raccorder l'aller et le retour au bas du radiateur.



DESCRIPTION

Matériau Acier inoxydable

Raccords 1/2"

Pression maximale de fonctionnement 8 bar

Température maximale de fonctionnement 95 °C

Disponible en 2 hauteurs et 1 largeur

Finition Poli mat avec bande centrale en poli brillant

Installation Verticale

Modèle présenté
1 000 x 500 mm | Poli mat avec bande centrale en poli brillant



5 ANS

GARANTIE



MODÈLE RÉVERSIBLE

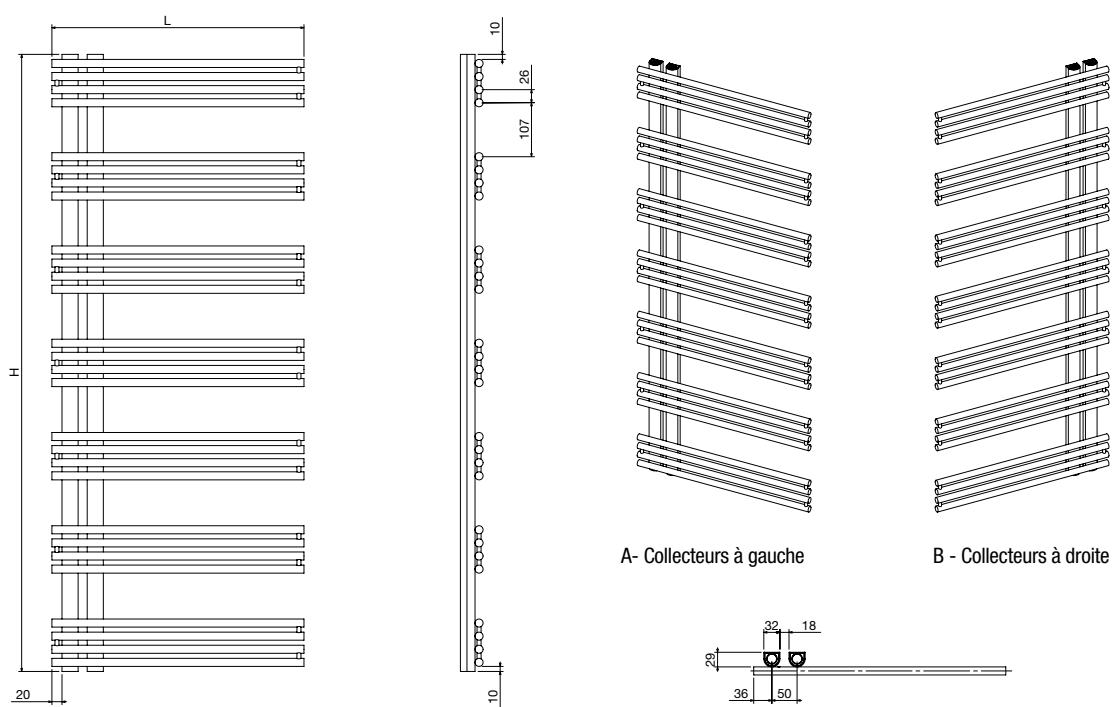
INOX



CARACTÉRISTIQUES, CODES ET PRIX

Hauteur H (mm)	Largeur L (mm)	Profondeur depuis le mur D (mm)	Distance entre les axes C (mm)	Volume eau (l)	Poids (Kg)	Nombre de tubes	Puissance thermique $\Delta T 50^\circ C$ W	Prix €	
								Code Fournisseur	Poli mat
1 220	500	85-100	50	4,6	10,3	28	437	KAI1220500	1 120 €
1 405	500	85-100	50	5,3	12,5	32	492	KAI1405500	1 300 €
1 769	500	85-100	50	6,4	14,9	40	631	KAI1769500	1 728 €

SCHÉMA



OBSERVATIONS

Pour les installations bi-tubulaires, il est recommandé de raccorder l'aller et le retour par le bas du radiateur.



DESCRIPTION

Matériau Acier inoxydable

Raccords 1/2"

Pression maximale de fonctionnement 8 bar

Température maximale de fonctionnement 95 °C

Disponible en 3 hauteurs et 1 largeur

Finition Poli mat

Installation Verticale

Modèle présenté

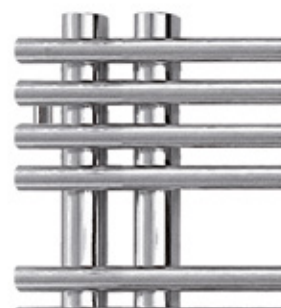
1 220 x 500 mm | Poli mat



GARANTIE

MODÈLE RÉVERSIBLE

INOX

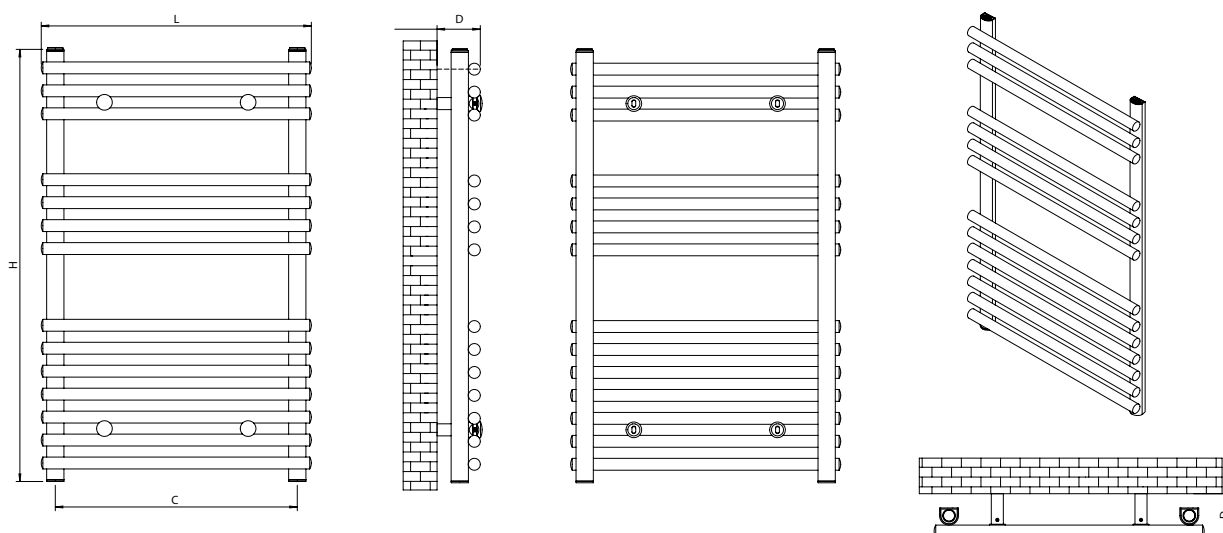


WINDSOR

CARACTÉRISTIQUES, CODES ET PRIX

Hauteur H (mm)	Largeur L (mm)	Profondeur depuis le mur D (mm)	Distance entre les axes C (mm)	Volume eau (l)	Poids (Kg)	Nombre de tubes	Puissance thermique $\Delta T 50^\circ C$ W	Prix €			
								Code Fournisseur	Poli mat	Code Fournisseur	Poli brillant
798	500	80-90	448	3,5	6,5	14	377	WIN798500	548 €	WIN798500PB	683 €
1 150	500	80-90	448	5,1	9,2	20	538	WIN1150500	688 €	WIN1150500PB	863 €
1 612	500	80-90	448	7,6	13,6	31	792	WIN1612500	1 002 €	WIN1612500PB	1 245 €

SCHÉMA



OBSERVATIONS

Pour les installations bi-tubulaires, il est recommandé de raccorder l'aller et le retour par le bas du radiateur.



DESCRIPTION

Matériau Acier inoxydable

Raccords 1/2"

Pression maximale de fonctionnement 8 bar

Température maximale de fonctionnement 95 °C

Disponible en 3 hauteurs et 1 largeur

Finition Poli mat ou poli brillant

Installation Verticale

Modèle présenté
1150 x 500 mm | Poli mat



5
ANS

GARANTIE

INOX

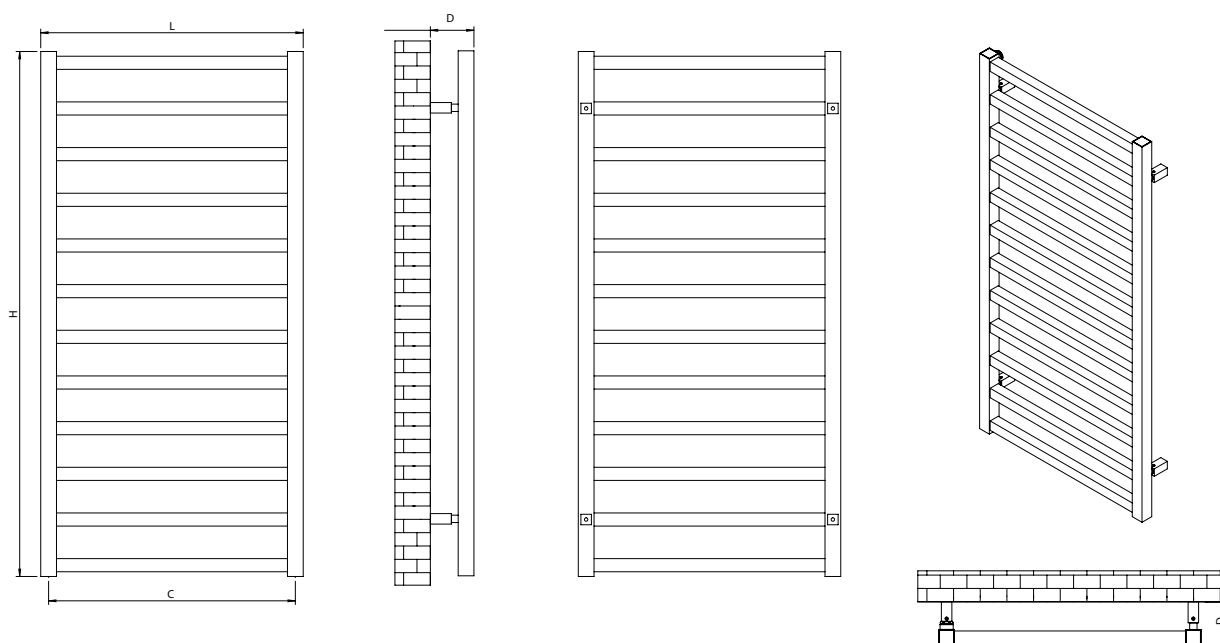


KARNAK INOX

CARACTÉRISTIQUES, CODES ET PRIX

Hauteur H (mm)	Largeur L (mm)	Profondeur depuis le mur D (mm)	Distance entre les axes C (mm)	Volume eau (l)	Poids (Kg)	Nombre de tubes	Puissance thermique $\Delta T 50^\circ C$ W	Prix €			
								Code Fournisseur	Poli mat	Code Fournisseur	Poli brillant
1 000	500	85-100	470	4,0	8,8	12	320	KAR1000500I	976 €	KAR1000500IPB	1 159 €
1 700	500	85-100	470	6,6	14,6	20	518	KAR1700500I	1 488 €	KAR1700500IPB	1 784 €

SCHÉMA



OBSERVATIONS

Pour les installations bi-tubulaires, il est recommandé de raccorder l'aller et le retour par le bas du radiateur.



DESCRIPTION

Matériau Acier inoxydable

Raccords 1/2"

Pression maximale de fonctionnement 10 bar

Température maximale de fonctionnement 95 °C

Disponible en 2 hauteurs et 1 largeur

Finition Poli mat ou poli brillant

Installation Verticale

Modèle présenté
1 000 x 500 mm | Poli brillant



INOX

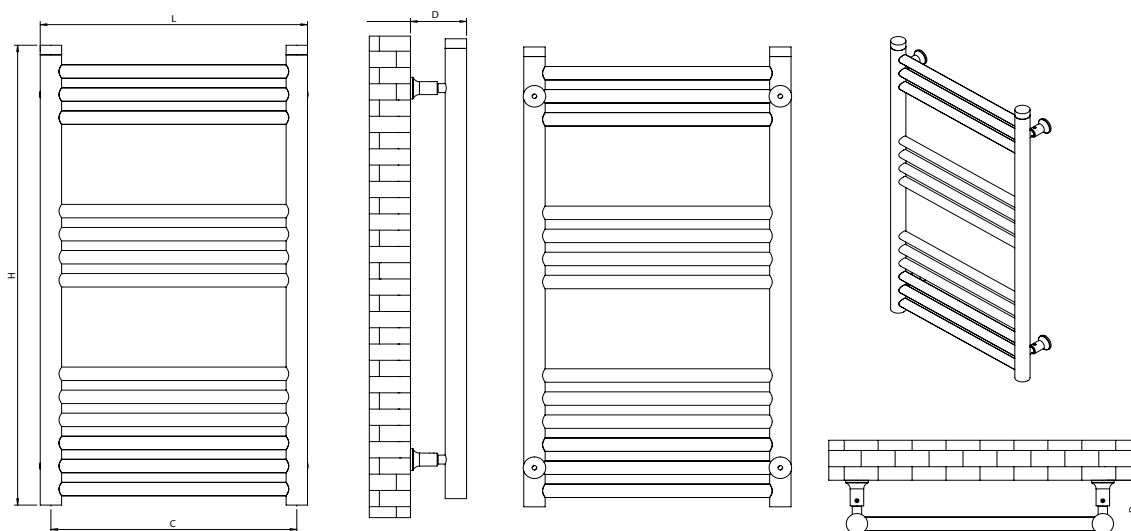
GARANTIE



CARACTÉRISTIQUES, CODES ET PRIX

Hauteur H (mm)	Largeur L (mm)	Profondeur depuis le mur D (mm)	Distance entre les axes C (mm)	Volume eau (l)	Poids (Kg)	Nombre de tubes	Puissance thermique $\Delta T 50^\circ C$ W	Prix €	
								Code Fournisseur	Poli mat
718	432	85-100	400	2,1	7,2	13	293	TOR718432	631 €
718	482	85-100	450	2,7	8,6	13	366	TOR718482	669 €
1 044	432	85-100	400	3,0	8,2	19	428	TOR1044432	799 €
1 044	482	85-100	450	4,0	9,7	19	535	TOR1044482	863 €
1 550	432	85-100	400	4,1	11,1	25	564	TOR1550432	1 017 €
1 550	482	85-100	450	5,3	13,1	25	705	TOR1550482	1 092 €

SCHÉMA



OBSERVATIONS

Pour les installations bi-tubulaires, il est recommandé de raccorder l'aller et le retour par le bas du radiateur.



DESCRIPTION

Matériau Acier inoxydable

Raccords 1/2"

Pression maximale de fonctionnement 8 bar

Température maximale de fonctionnement 95 °C

Disponible en 3 hauteurs et 2 largeurs

Finition Poli mat

Installation Verticale

Modèle présenté
718 x 482 mm | Poli mat



5
ANS

GARANTIE

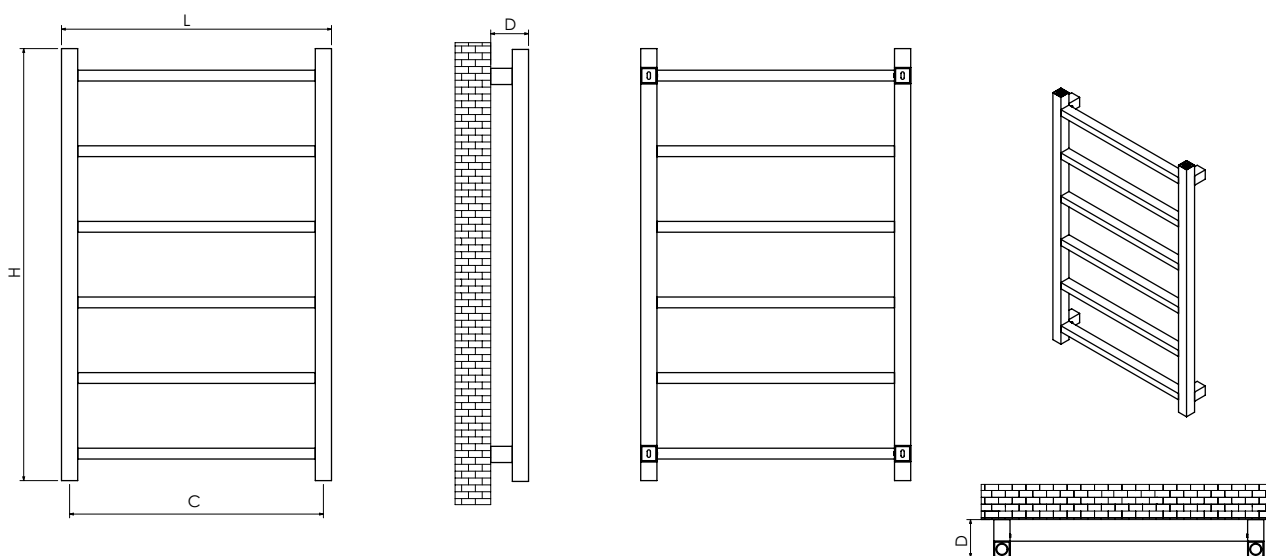
INOX



CARACTÉRISTIQUES, CODES ET PRIX

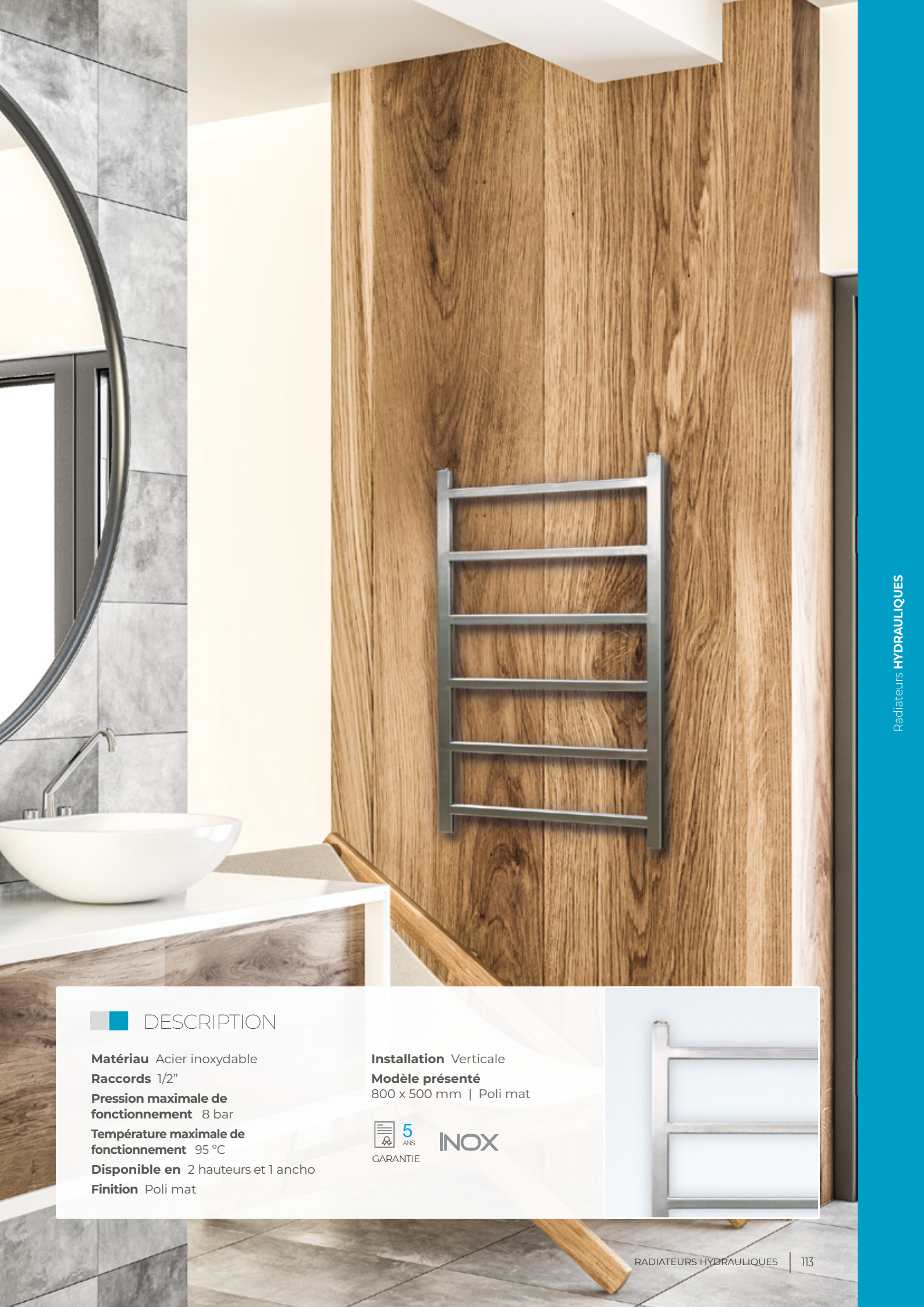
Hauteur H (mm)	Largeur L (mm)	Profondeur depuis le mur D (mm)	Distance entre les axes C (mm)	Volume eau (l)	Poids (Kg)	Nombre de tubes	Puissance thermique $\Delta T 50^\circ C$ W	Prix €	
								Code Fournisseur	Poli mat
800	500	70-90	470	2,4	6,1	6	213	ASX05000800	584 €
1 200	500	70-90	470	3,4	8,5	8	292	ASX05001200	641 €

SCHÉMA



OBSERVATIONS

Pour les installations bi-tubulaires, il est recommandé de raccorder l'aller et le retour par le bas du radiateur.



DESCRIPTION

Matériau Acier inoxydable

Raccords 1/2"

Pression maximale de fonctionnement 8 bar

Température maximale de fonctionnement 95 °C

Disponible en 2 hauteurs et 1 ancho

Finition Poli mat

Installation Verticale

Modèle présenté
800 x 500 mm | Poli mat



5
ANS

GARANTIE

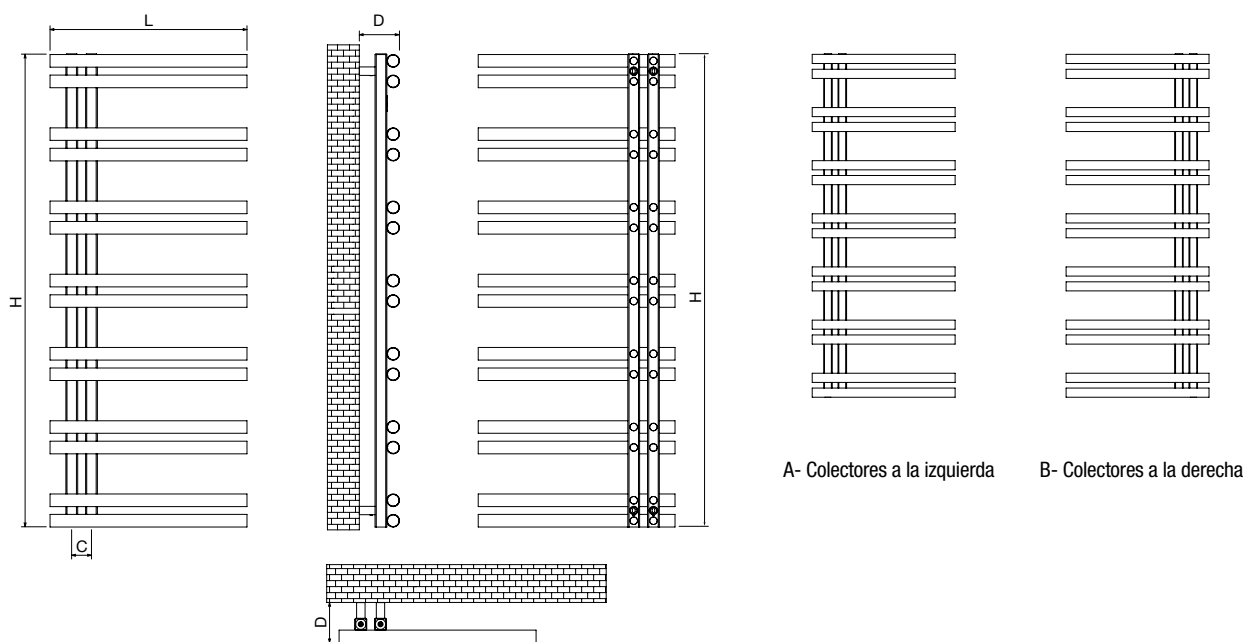
INOX



CARACTÉRISTIQUES, CODES ET PRIX

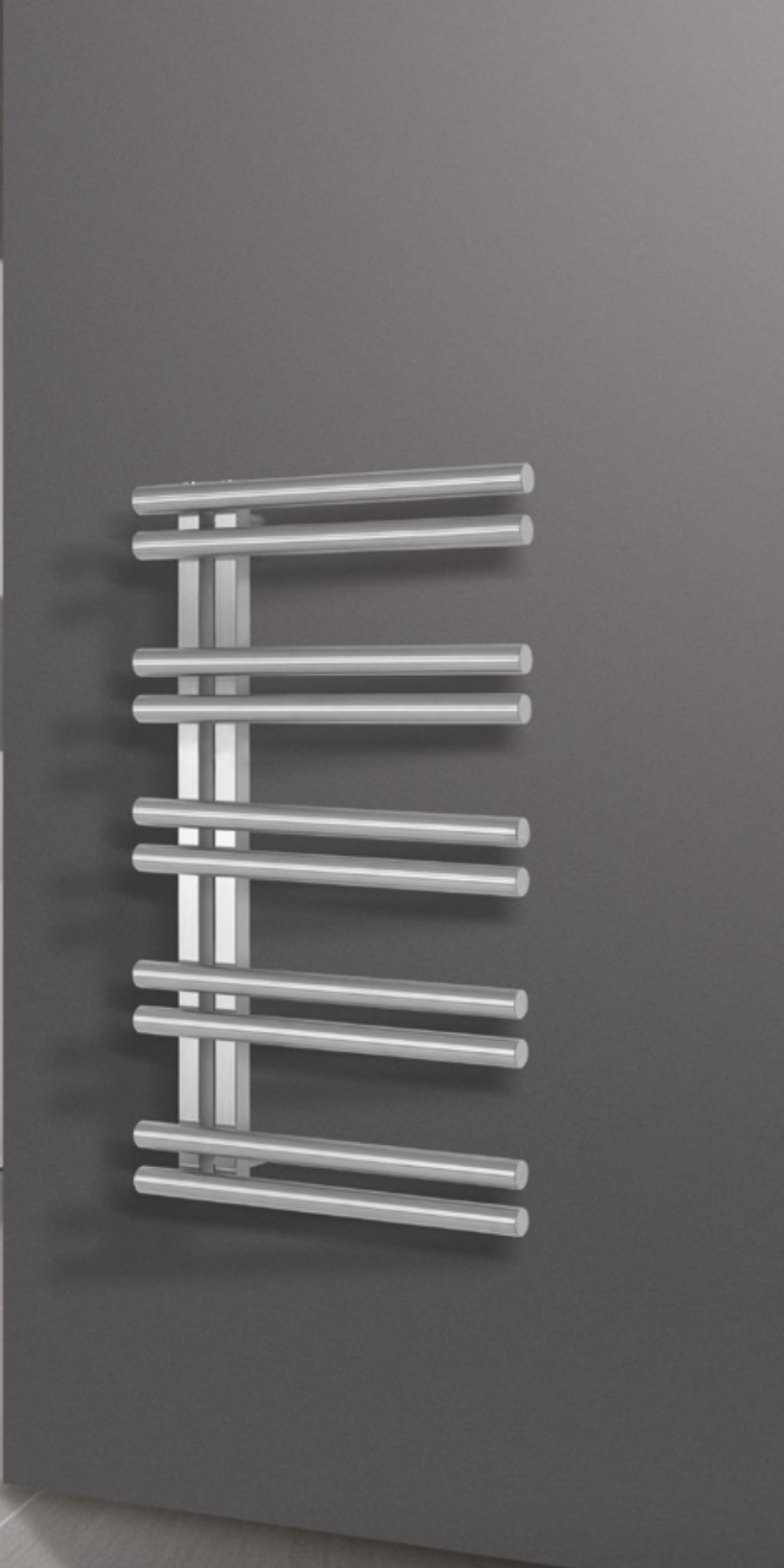
Hauteur H (mm)	Largeur L (mm)	Profondeur depuis le mur D (mm)	Distance entre les axes C (mm)	Volume eau (l)	Poids (Kg)	Nombre de tubes	Puissance thermique $\Delta T 50^\circ C$ W	Prix €	
								Code Fournisseur	Poli mat
750	500	102-127	50	4,5	7,4	10	253	ARE7550M	705 €
1 200	500	102-127	50	6,6	10,5	14	358	ARE1250M	965 €

SCHÉMA



OBSERVATIONS

Pour les installations bi-tubulaires, il est recommandé de raccorder l'aller et le retour par le bas du radiateur.



DESCRIPTION

Matériau Acier inoxydable

Raccords 1/2"

Pression maximale de fonctionnement 8 bar

Température maximale de fonctionnement 95 °C

Disponible en 2 hauteurs et 1 largeur

Finition Poli mat

Installation Verticale

Modèle présenté
750 x 500 mm | Poli mat

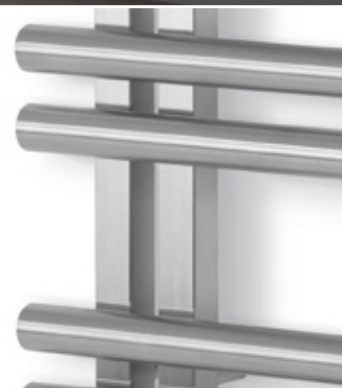


GARANTIE



MODÈLE RÉVERSIBLE

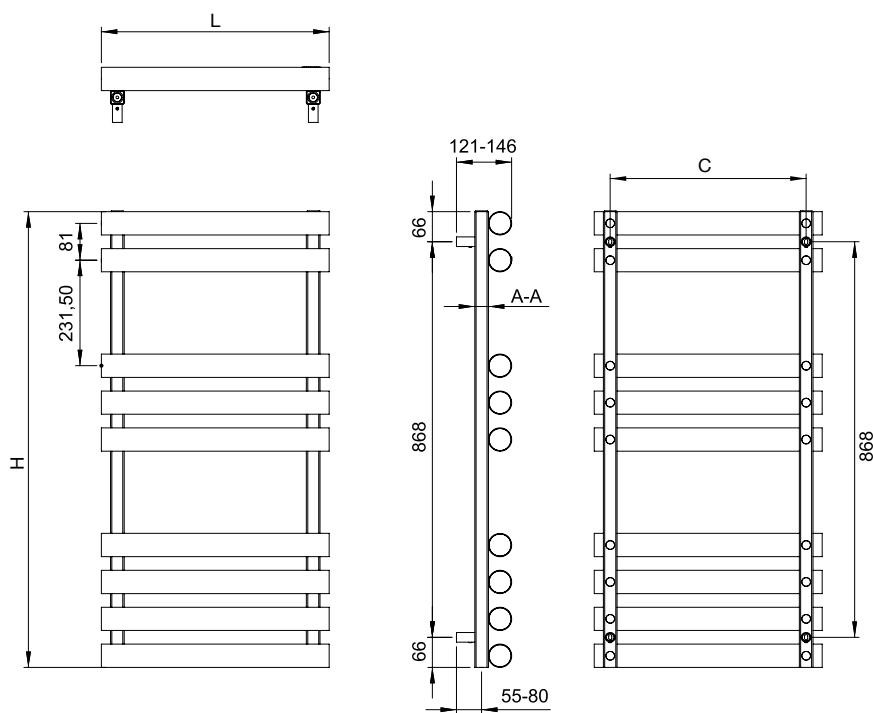
INOX



CARACTÉRISTIQUES, CODES ET PRIX

Hauteur H (mm)	Largeur L (mm)	Profondeur depuis le mur D (mm)	Distance entre les axes C (mm)	Volume eau (l)	Poids (Kg)	Nombre de tubes	Puissance thermique $\Delta T 50^\circ C$ W	Prix €	
								Code Fournisseur	Poli mat
1 000	500	121-146	430	4,2	10,5	9	377	TRO1050M	816 €

SCHÉMA



OBSERVATIONS

Pour les installations bi-tubulaires, il est recommandé de raccorder l'aller et le retour par le bas du radiateur.



DESCRIPTION

Matériau Acier inoxydable

Raccords 1/2"

Pression maximale de fonctionnement 8 bar

Température maximale de fonctionnement 95 °C

Disponible en 1 hauteur et 1 largeur

Finition Poli mat

Installation Verticale

Modèle présenté
1 000 x 500 mm | Poli mat

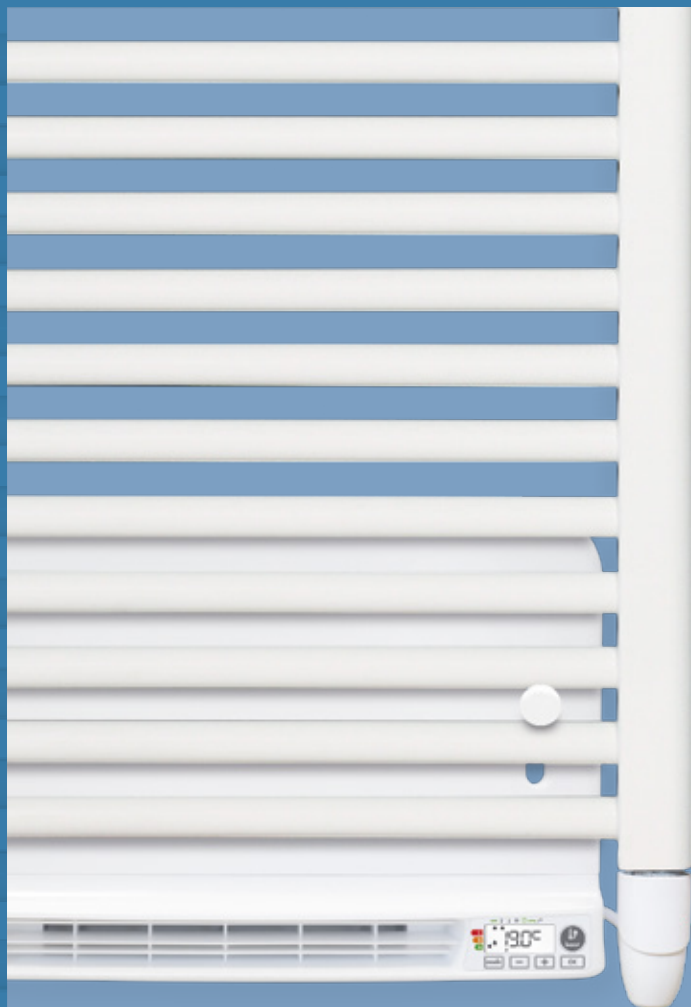


INOX

GARANTIE



ACCESSOIRES





Tous les accessoires **CICSA** sont développés selon les **plus exigeants standards de qualité et les processus de fabrication les plus efficaces**. Conçus pour faciliter les processus d'installation, ainsi que pour apporter le détail esthétique capable de faire toute la différence en termes de style. Toutes les pièces ont été **testées et vérifiées selon la certification ISO 9001-2015, ce qui garantit leur qualité et leur durabilité.**



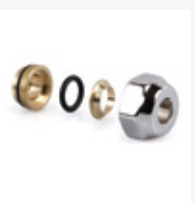
- 120** | ROBINETS POUR RADIATEURS SÈCHE-SERVIETTES « ZETA SR »
- 120** | ADAPTATEURS POUR ROBINETS « ZETA SR »
- 121** | KIT ROSSETTES POUR VANNES
- 122** | COMMANDES
- 122** | PROGRAMMATEURS ET TÉLÉCOMMANDES
- 123** | SOUFFLANT
- 123** | RÉSISTANCES POUR SÈCHE-SERVIETTES ÉLECTRIQUES
- 123** | T POUR PORTE-SERVIETTES MIXTES

ACCESSOIRES

ROBINETS POUR RADIATEURS SÈCHE-SERVIETTES « ZETA SR »

Description	Raccordement radiateur	Raccordement raccords	Finition	Code	Prix € / U.
Pack Robinet + Détendeur ZETA incl. adaptateurs tuyaux en cuivre Ø15 mm et tuyau multicouche Ø16x2 mm. 	1/2"	1/2"	Blanc	V13060H	55,00 €
	1/2"	1/2"	Chromé	V13060B	55,00 €
	1/2"	1/2"	Noir	V1406NE	55,00 €
Robinet Tondera ZETA SR Robinet en équerre pour tuyaux en cuivre et multicouche. 	1/2"	24/19	Blanc	V30110E	58,00 €
	1/2"	24/19	Chromé	V30110B	58,00 €
	1/2"	24/19	Noir mat	0623NE	58,00 €
	1/2"	24/19	Satiné inox	V30110J	79,00 €
	1/2"	24/19	Bronze	0623BR	79,00 €
	1/2"	24/19	Or	0623GL	79,80 €
Détendeur ZETA SR Tondera Détendeur équerre pour tuyau en cuivre et multicouche. 	1/2"	24/19	Blanc	V30210E	55,00 €
	1/2"	24/19	Chromé	V30210B	55,00 €
	1/2"	24/19	Noir mate	0673NE	55,00 €
	1/2"	24/19	Satiné inox	V30210J	74,00 €
	1/2"	24/19	Bronze	0673BR	74,00 €
	1/2"	24/19	Or	0673GL	77,70 €

ADAPTATEURS POUR ROBINETS « ZETA SR »

Description	Pour tube de	Raccordement raccords	Finition	Code	Prix € / U.
Raccordements tubes en cuivre 	12 mm	24/19	Chromé	A33107B	6,56 €
	15 mm	24/19	Chromé	A33109B	6,56 €
	16 mm	24/19	Chromé	A33110B	6,56 €
	18 mm	24/19	Chromé	A33111B	6,56 €
	12 mm	24/19	Satiné inox	A33107J	8,19 €
	15 mm	24/19	Satiné inox	A33109J	8,19 €
	16 mm	24/19	Satiné inox	A33110J	8,19 €
	18 mm	24/19	Satiné inox	A33111J	8,19 €
	15 mm	24/19	Bronze	A33109BR	8,19 €
	15 mm	24/19	Or	A33109GL	11,45 €

ADAPTATEURS POUR ROBINETS « ZETA SR »

Description	Pour tube de	Raccordement raccords	Finition	Code	Prix € / U.
Adaptateur pour tube multicouche 	16 x 2 mm	24/19	Chromé	A55502B	8,19 €
	18 x 2 mm	24/19	Chromé	A55506B	8,19 €
	20 x 2 mm	24/19	Chromé	A55508B	8,19 €
	16 x 2 mm	24/19	Satiné inox	A55502J	10,40 €
	18 x 2 mm	24/19	Satiné inox	A55506J	10,40 €
	20 x 2 mm	24/19	Satiné inox	A55508J	10,40 €
	16 x 2 mm	24/19	Bronze	A55502BR	10,08 €
	16 x 2 mm	24/19	Or	A55502GL	13,13 €

KIT ROSETTE POUR VANNES

Description	Dimensions	Finition	Code	Prix € / U.
Kit rosettes rond (2 pièces) 	70 mm. Ø 16 mm	Blanc	A54500E	39,90 €
	70 mm. Ø 16 mm	Chromé	A54500B	39,90 €
	70 mm. Ø 16 mm	Noir	0491NE	39,90 €
	70 mm. Ø 16 mm	Satiné inox	A54500J	65,10 €
	70 mm. Ø 16 mm	Bronze	0491BR	65,10 €
	70 mm. Ø 16 mm	Or	0491GL	117,60 €
Kit rosettes carré (axes à 50 mm) 	70 mm. Ø 16 mm	Blanc	A54703E	69,30 €
	70 mm. Ø 16 mm	Chromé	A54703B	69,30 €
	70 mm. Ø 16 mm	Noir	0494NE	69,30 €
	70 mm. Ø 16 mm	Satiné inox	A54703J	86,10 €
	70 mm. Ø 16 mm	Bronze	0494BR	86,10 €
	70 mm. Ø 16 mm	Or	0494GL	130,20 €

ACCESSOIRES

COMMANDES



Description	Résistance (W)	Finition	Code	Prix € / U.
Modèle TEC+ Chronothermostat électronique digital. Le prix ne comprend que le thermostat sans la résistance. Fonctions principales : Chronothermostat ; Détecteur fenêtre ouverte ; Confort ; Nuit ; Hors-gel ; Stand-by ; Marche forcée 1 heure. Niveau de protection Classe II. Protection anti-humidité IP44. Température de fonctionnement de 7°C à 30°C. Résistances supportées jusqu'à 1 500 W. Fabriqué selon les normes CE. Garantie 3 ans.	400/800/1 200	Blanc	TECBLCLII	107,00 €
		Gris argenté	TECCRCLII	107,00 €
Modèle TMU Chronothermostat électronique digital. Le prix ne comprend que le thermostat sans la résistance. Fonctions principales : Chronothermostat ; Détecteur fenêtre ouverte ; Confort ; Nuit ; Hors-gel ; Veille ; Marche forcée 2 heures. Niveau de protection Classe II. Protection anti-humidité IP44. Température de fonctionnement de 7°C à 32°C. Résistances supportées jusqu'à 1 500 W. Fabriqué selon les normes CE. Garantie 3 ans.	400/800/1 200	Blanc	TMUBLCL2	107,00 €
		Chromé	TMUCRCL2	107,00 €
		Noir	TMUNECL2	107,00 €

PROGRAMMATEURS ET TÉLÉCOMMANDES



Description	Finition	Code	Prix € / U.
Télécommande infrarouge CR1 	Blanc RAL 9016	CRM1GR	40,00 €
	Gris	CRM1GR	40,00 €
Télécommande RF bidirectionnelle Télécommande RF bidirectionnelle pour modèle TURBO (Soufflant Levante). 	Blanc	CRM1BL	128,00 €

SOUFFLA

ECOdesign

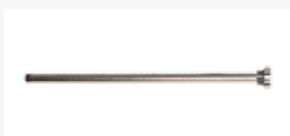
Description	Résistance (W)	Finition	Code	Prix € / U.
TURBO (Soufflant Levante) Fonctions principales : Programmeur infrarouge avec chrono thermostat ; Programmation hebdomadaire et journalière ; Détecteur fenêtre ouverte ; Super confort ; Nuit ; Hors gel ; Veille ; Marche forcée de 90 minutes ; Verrouillage enfants. Niveau de protection Classe II. Protection anti-humidité IP24. Résistance supportée jusqu'à 1 500 W. Fabriqué selon les normes CE. Garantie 3 ans. Le prix ne comprend pas la résistance.	400/800/1 200	Blanc RAL 9003	MC17BL	279,00 €
	400/800/1 200	Gris anthracite RAL 7045	MC17CR	279,00 €



RÉSISTANCES POUR SÈCHE-SERVIETTES ÉLECTRIQUES

ECOdesign

Description	Résistance (W)	Code	Prix € / U.
Résistance pour TMU / TEC+ / Soufflant Résistance pour chrono thermostat. Classe I et classe II	400	AA040	54,00 €
	800	AA080	54,00 €
	1 200	AA120	54,00 €



T POUR SÈCHE-SERVIETTES MIXTES

Description	Dimensions	Raccordement	Finition	Code	Prix € / U.
T pour kit mixte électrique et hydraulique	1/2"	24-19	Blanc	A56000E	20,00 €
	1/2"	24-19	Chromé	A56000B	20,00 €
	1/2"	24-19	Noir	A56000N	20,00 €
	1/2"	24-19	Satiné inox	A56000J	20,00 €



CONDITIONS GÉNÉRALES

Les relations commerciales entre TECNA et ses clients sont régies, dans leur totalité, par les conditions générales de vente suivantes, réputées acceptées par l'acheteur par le simple fait de passer commande.

PRODUITS COMMERCIALISÉS

Tous les produits figurant dans cette liste de prix sont commercialisés par TECNA en Espagne, au Portugal, en Amérique et en Afrique du Nord.

CATALOGUES, OFFRES ET COMMANDES

- Le contenu de nos catalogues, listes de prix et offres sont fournis à titre indicatif et peuvent être modifiés par TECNA sans préavis.
- Les commandes de nos clients sont soumises à l'acceptation ultérieure de TECNA, indépendamment de l'existence ou non d'une offre préalable, celle-ci ne pouvant jamais revêtir de caractère contraignant.
- Pour qu'une commande puisse être traitée, celle-ci doit être passée par e-mail (pedidoscicsakv@tecna.es) et TECNA doit disposer du formulaire client dûment complété, signé et tamponné.
- Toute condition consignée par l'acheteur dans sa commande qui ne serait pas conforme aux conditions générales de vente sera considérée comme nulle, à moins qu'elle ne soit accordée par TECNA dans son acceptation de commande.

PRIX

- Les prix de notre liste de prix sont entendus sans TVA ou autres taxes, sans surtaxe d'équivalence, frais de port, etc.
- Nos prix de vente peuvent être modifiés par simple notification au client.
- TECNA s'efforce de tenir ses prix à jour, que ce soit dans cette liste de prix ou sur son site web www.e-cicsa.com

CONDITIONS DE PAIEMENT

- Nos marchandises doivent être réglées AU COMPTANT par virement bancaire anticipé ou dans nos bureaux d'Algete (Madrid), sauf accord contraire avec l'acheteur, auquel cas le paiement doit être effectué dans un délai maximum de 60 jours à compter de la date de livraison, avec acceptation du risque par crédit et caution.
- En cas de retard de paiement, l'acheteur doit s'acquitter de tous les frais bancaires engendrés.
- Le défaut de paiement entraîne l'annulation immédiate de la garantie des produits et de la livraison des commandes en cours.

DÉLAIS DE LIVRAISON

- Les délais de livraison indiqués dans la présente liste de prix et ceux mentionnés dans notre acceptation de commande sont purement indicatifs.
- Les éventuels retards de livraison par rapport aux délais prévus ne peuvent entraîner la responsabilité de TECNA, sauf accord contraire express dans l'acceptation de commande.

En cas de retard dû à des causes indépendantes de la volonté de la société et/ou à des cas de force majeure (incendie, pannes graves, grèves), la responsabilité est nulle dans tous les cas.

EXPÉDITION ET CONDITIONS DE LIVRAISON

- Les commandes d'une valeur nette supérieure à 500 € vers l'ensemble de la France métropolitaine (à l'exclusion des îles) bénéficient d'une livraison en port dû et sur camion.

- Dans le cas où les marchandises voyagent pour le compte de TECNA, et si une anomalie est constatée lors de la livraison, celle-ci doit être reportée sur le bon de livraison de l'agence de transport. TECNA doit de même en être informée par e-mail ou fax dans un délai maximum de 24 heures.

Dans la mesure du possible, il convient d'en envoyer les photos afin de pouvoir traiter les réclamations opportunes.

- L'expédition en port dû des marchandises se fait pour le compte et aux risques de l'acheteur.
- Lorsqu'une commande comporte plusieurs départs ou pièces, elle peut faire l'objet de livraisons partielles, sauf indication contraire de l'acheteur.

RETOURS

- Le retour du matériel, sur autorisation écrite préalable de TECNA, doit toujours se faire en port payé, avec les emballages d'origine et le matériel en état de vente.
- Aucun retour ne sera accepté plus de 15 jours après la livraison du matériel.
- Pour toutes les marchandises retournées, 15 % de la valeur nette facturée sera déduite pour les frais de gestion, d'inspection et d'emballage.

ANNULATION DE COMMANDES

Les commandes en cours ne peuvent être annulées dans les cas suivants :

- Lorsque les marchandises ont déjà été expédiées, ou à défaut, 7 jours après la date de la commande.
- Lorsqu'il s'agit de matériaux soumis à une fabrication spéciale et non disponibles en stock, qu'ils soient déjà en cours de traitement, d'acquisition ou fabrication.
- TECNA se réserve le droit d'annuler les commandes en attente de livraison si l'acheteur manque, en tout ou en partie, à ses anciens engagements commerciaux contractés avec nous.

GARANTIE

- La garantie couvre les défauts de fabrication pendant une période maximale de 5 ans (3 ans pour les composants électroniques), à condition que le produit n'ait pas été modifié ou que la panne soit due à une mauvaise utilisation ou à une installation incorrecte.
- Tous les produits sous garantie envoyés pour réparation doivent être accompagnés, afin de prouver que la garantie est effective, de la facture d'achat (émission par TECNA) et de la facture de vente (document prouvant la date d'achat par le consommateur final).

PROPRIÉTÉ DE LA MARCHANDISE

- La marchandise demeure la propriété de TECNA jusqu'à son paiement intégral par l'acheteur.

TAXES

- Les taxes en vigueur au moment de l'achat s'appliquent.

JURIDICTION

- En cas de litige, l'acheteur accepte de se soumettre aux cours et tribunaux de Madrid.



A trademark of TECNA



www.e-cicsa.com

Avda. de la Vega, 24
28108 Alcobendas (Madrid)

+34 91 628 20 56