

## ESPECIFICACIONES Y PRECIOS

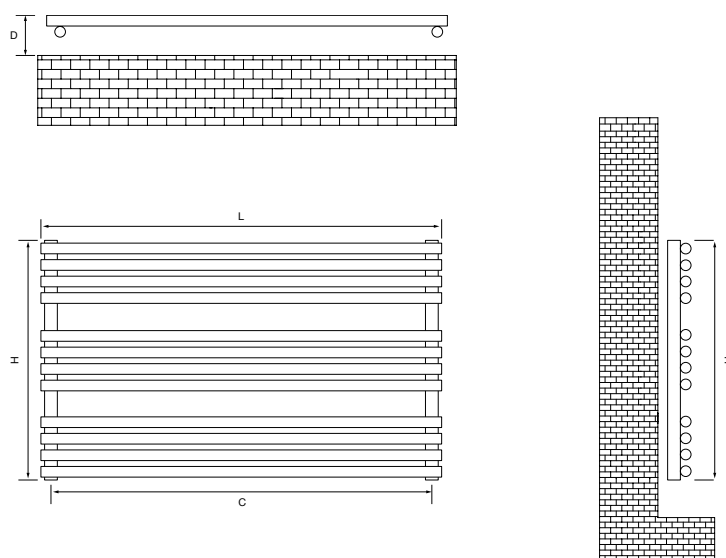
**ELÉCTRICO** TERMOSTATO TH02

**HIDRÁULICO**

Alto H (mm)	Ancho L (mm)	Fondo desde pared D (mm)	Distancia entre ejes C (mm)	Contenido en agua (l)	Peso (Kg)	Número de tubos	Potencia térmica $\Delta T 50\text{ }^{\circ}\text{C}$ W	Potencia térmica $\Delta T 40\text{ }^{\circ}\text{C}$ W	Potencia térmica $\Delta T 30\text{ }^{\circ}\text{C}$ W	Exponente	Potencia Resistencia (W)	Precio €		Precio €	
												Blanco	Cromado	Blanco	Cromado
600	1.000	95	968	7,2	11,1	12	378	287	201	1,24	400	443	552	370	479

**VERSIÓN ELÉCTRICA PARA OTROS CONTROLES** = PRECIO RADIADOR + PRECIO CONTROL + PRECIO RESISTENCIA

## ESQUEMAS



## OBSERVACIONES

Para instalaciones bitubo se recomienda conectar la ida y el retorno por la parte inferior del radiador.

Para instalaciones monotubo se debe instalar por la parte inferior del radiador. Recomendamos instalar las válvulas modelo **0721** o **0688**. (Págs 157 y 160 apartado accesorios).



Los modelos eléctricos vienen montados con la resistencia y el termostato en el colector derecho del radiador. La resistencia es la indicada en el cuadro superior y con el termostato TH02. Consultar otras opciones de control disponibles.





## DATOS TÉCNICOS

**Material** Acero

**Conexiones** 1/2"

**Colectores** Redondos de  $\varnothing$  32 mm

**Tubos** Redondos de  $\varnothing$  25 mm

**Presión máxima de ejercicio** 8 bar

**Temperatura máxima de ejercicio** 95 °C

**Versión cromada** Potencia térmica -30% aprox. respecto al radiador pintado

**Disponible en** 1 altura y 1 ancho

**Acabado** Blanco RAL 9016 o cromado

**Instalación** Horizontal

**Modelo expuesto**  
600 x 1.000 mm | Cromado

 **10**  
AÑOS  
GARANTÍA

 **3**  
AÑOS  
GARANTÍA  
COMPONENTES  
ELECTRÓNICOS

 **VERSIÓN  
ELÉCTRICA  
DISPONIBLE**

