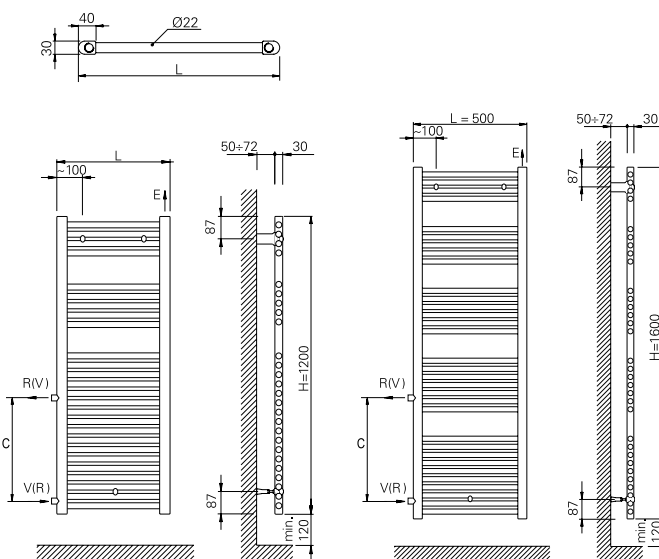


ESPECIFICACIONES Y PRECIOS

Alto H (mm)	Ancho L (mm)	Distancia entre ejes C (mm)	Contenido en agua (l)	Peso (Kg)	Número de tubos	Potencia térmica ΔT 50 °C W	Potencia térmica ΔT 40 °C W	Exponente	Precio €	
									Blanco	Cromado
1.200	500	300	5,8	9,1	26	624	470	1,27	239	401
1.200	500	500	5,8	9,1	26	624	470	1,27	233	389
1.200	500	600	5,8	9,1	26	624	470	1,27	246	407
1.600	500	300	6,8	12,3	32	792	597	1,27	347	632
1.600	500	500	6,8	12,3	32	792	597	1,27	334	620
1.600	500	600	6,8	12,3	32	792	597	1,27	355	641

ESQUEMAS

CONEXIONES LATERALES



OBSERVACIONES

Radiador toallero con conexiones laterales, medidas estándar, instalación rápida y sin obras. Diseñado para sustituir su viejo radiador tradicional.



DATOS TÉCNICOS

Material Acero

Conexiones 1/2"

Colectores verticales 30x40 mm

Tubos horizontales \varnothing 22 mm

Presión máxima de ejercicio 8 bar

Temperatura máxima de ejercicio 95 °C

Versión cromada Potencia térmica
-30% aprox. respecto al radiador pintado

Disponible en 6 medidas

Acabado Blanco RAL 9016 o cromado

Instalación Vertical

Modelo expuesto

1.200 x 500 mm | Blanco RAL 9016.
Tomas laterales 500 mm a ejes

