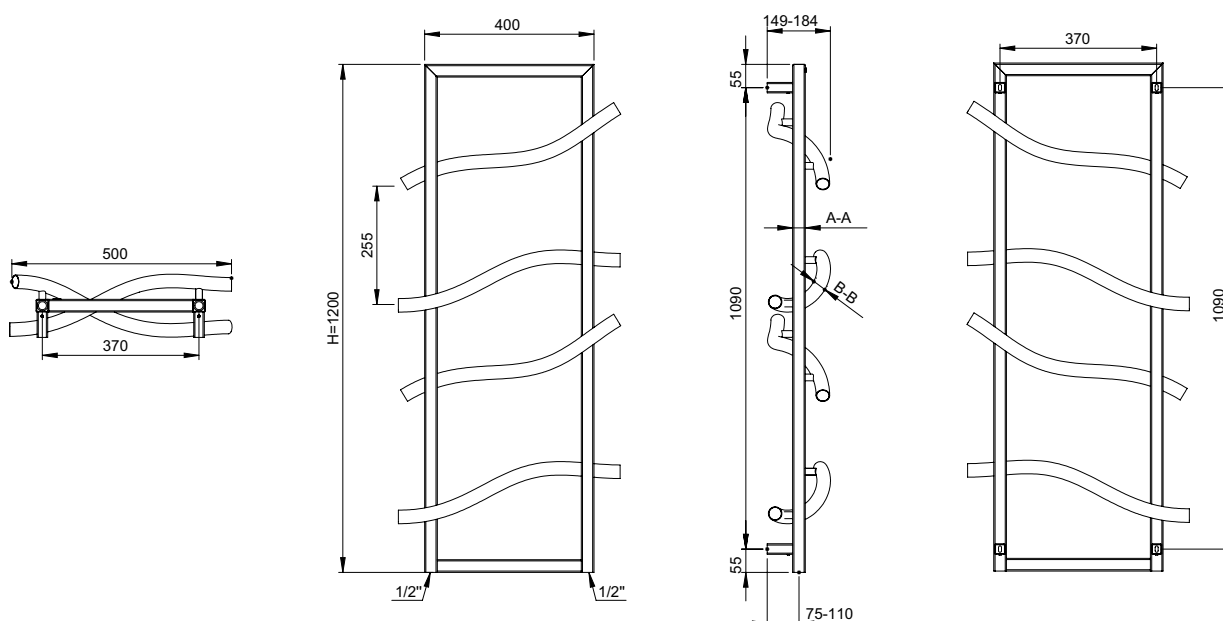


ESPECIFICACIONES Y PRECIOS

Alto H (mm)	Ancho L (mm)	Fondo desde pared D (mm)	Distancia entre ejes C (mm)	Contenido en agua (l)	Peso (kg)	Número de tubos	Potencia térmica $\Delta T 50^{\circ}\text{C}$ W	ELÉCTRICO INTERRUPTOR ON/OFF EHNSI		HIDRÁULICO	
								Potencia Resistencia (W)	Precio €	Precio €	
1.200	500	149-184	370	3,77	7,0	4	209	400	Brillo + Mate	1.223	Brillo + Mate
											1.129

VERSIÓN ELÉCTRICA PARA OTROS CONTROLES =
 PRECIO RADIADOR + PRECIO CONTROL + PRECIO RESISTENCIA

ESQUEMAS



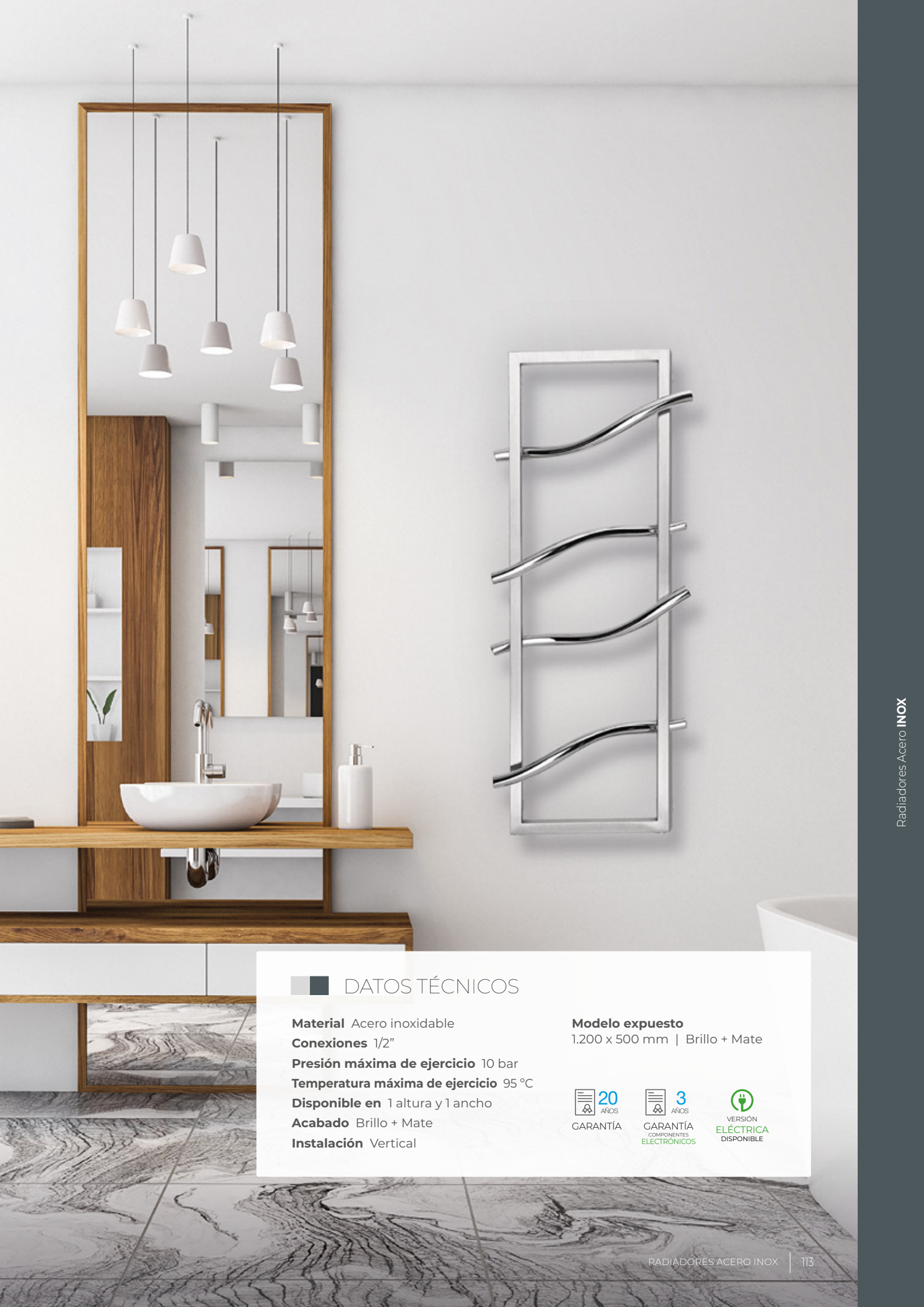
OBSERVACIONES

Para instalaciones bitubo se recomienda conectar la ida y el retorno por la parte inferior del radiador.

No apto para instalaciones monotubo.

Los modelos eléctricos vienen montados con la resistencia y el interruptor ON/OFF en el colector derecho del radiador. La resistencia es la indicada en el cuadro superior y con el interruptor ON/OFF EHNSI. Consultar otras opciones de control disponibles.





DATOS TÉCNICOS

Material Acero inoxidable
Conexiones 1/2"
Presión máxima de ejercicio 10 bar
Temperatura máxima de ejercicio 95 °C
Disponible en 1 altura y 1 ancho
Acabado Brillo + Mate
Instalación Vertical

Modelo expuesto
1.200 x 500 mm | Brillo + Mate

 **20**
AÑOS
GARANTÍA

 **3**
AÑOS
GARANTÍA
COMPONENTES
ELECTRÓNICOS


VERSIÓN
ELÉCTRICA
DISPONIBLE