

# Step



## ////// DATOS TÉCNICOS

**Material** Acero inoxidable  
**Conexiones** 1/2"  
**Presión máxima de ejercicio** 10 bar  
**Temperatura máxima de ejercicio** 95 °C  
**Disponible en** 1 altura y 1 ancho

**Acabado** Brillo + Mate  
**Instalación** Vertical  
**Modelo expuesto** 1.200 x 500 mm | Brillo + Mate

 **20** AÑOS | GARANTÍA

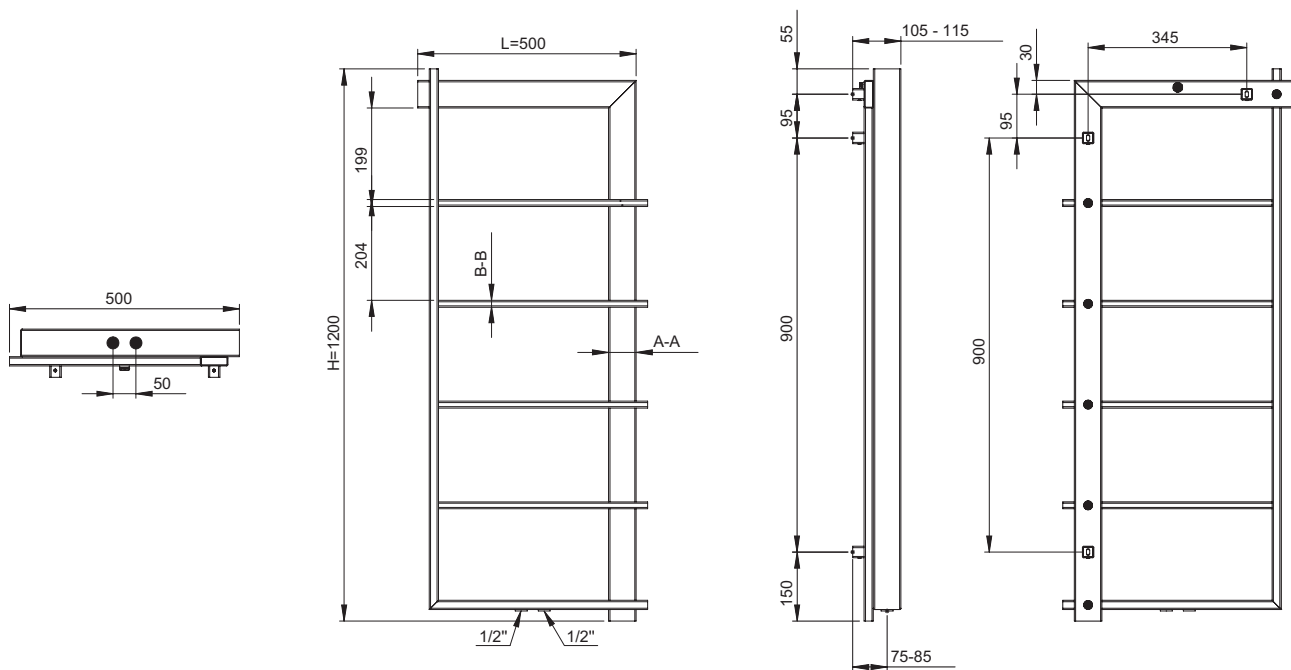
 VERSIÓN ELÉCTRICA NO DISPONIBLE

## ////// ESPECIFICACIONES Y PRECIOS

 **HIDRÁULICO**

Alto H (mm)	Ancho L (mm)	Fondo desde pared D (mm)	Distancia entre ejes C (mm)	Contenido en agua (l)	Peso (Kg)	Número de lamas	Potencia térmica $\Delta T 50 ^\circ C$ W	Precio €
								Brillo + Mate
1.200	500	105-115	50	4,15	8,9	6	245	<b>Consultar</b>

## ////// ESQUEMA



## ////// OBSERVACIONES

Para instalaciones bitubo conectar siempre la ida y el retorno por la parte inferior del radiador.

Para instalaciones monotubo utilizar la válvula Mod. 0706. (Ver apartado de accesorios).