

BABEL

RADIADOR TOALLERO DECO



A company of Arbonia Group
ARBONIA

FICHA TÉCNICA



MODELO EXPUESTO 1.200 X 500 MM | CROMADO



10 AÑOS GARANTÍA



2 AÑOS GARANTÍA COMPONENTES ELECTRÓNICOS



VERSIÓN ELÉCTRICA DISPONIBLE



BAJA TEMPERATURA



NO INSTALAR EN ZONAS DE DUCHA



APTO PARA FUNCIONAMIENTO MIXTO

DATOS TÉCNICOS

Material Acero
Conexiones 1/2"

Colectores verticales

30x30 mm

Lamas horizontales \varnothing 38 mm

Presión máxima de ejercicio 8 bar

Temperatura máxima de ejercicio 95 °C

Los datos de **potencia térmica** corresponden al modelo blanco (consultar potencia modelos cromados)

Disponible en 3 alturas y 1 ancho

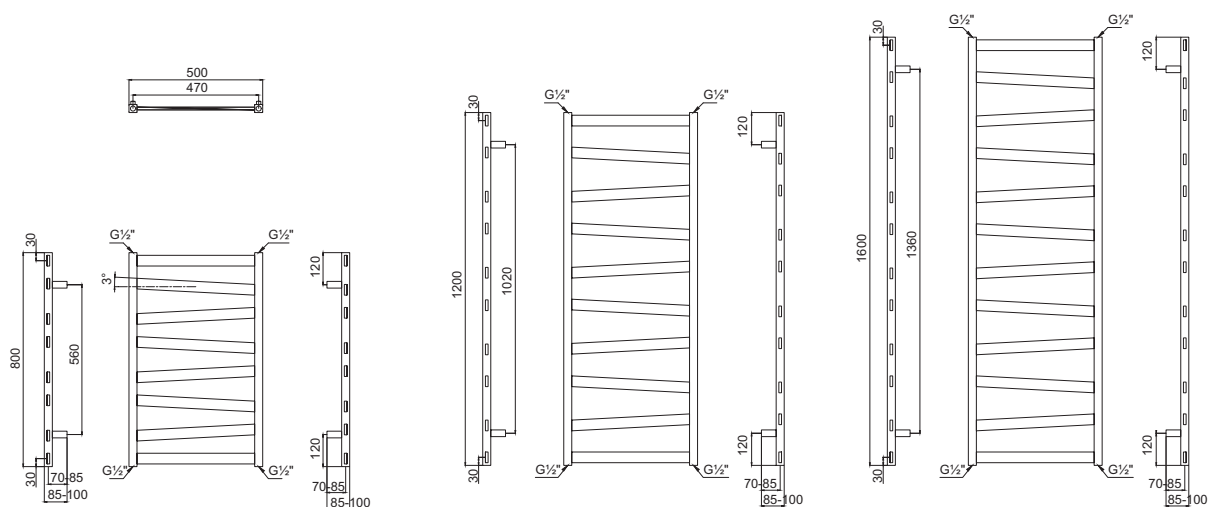
Acabado Blanco RAL 9016, negro RAL 9005 o cromado

Instalación Vertical

ESPECIFICACIONES

Alto H (mm)	Ancho L (mm)	Fondo desde pared D (mm)	Distancia entre ejes C (mm)	Contenido en agua (l)	Peso (Kg)	Número de lamas	Potencia térmica $\Delta T 50$ °C W	Potencia térmica $\Delta T 40$ °C W	Potencia térmica $\Delta T 30$ °C W	Exponente
800	500	100	470	2,2	6,4	8	238	180	126	1,25
1.200	500	100	470	3,0	8,5	10	356	269	188	1,25
1.600	500	100	470	3,8	10,6	12	475	359	251	1,25

ESQUEMA



VÁLVULAS Y CUBRETUBOS DISPONIBLES

Válvulas Bitubo

V1306



0603



0330



0623



0673



Válvulas Monotubo

0688



0691



0706



Kit Cubretubos

0493



0494



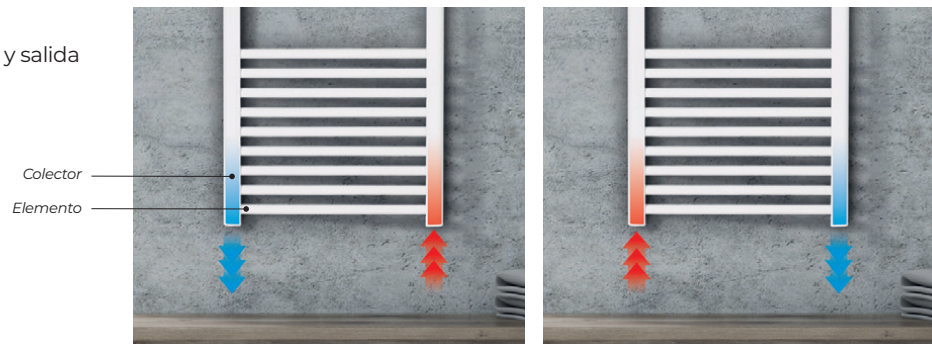
0491



INSTALACIÓN BITUBULAR

Colectores en vertical

Conexión inferior, entrada y salida por diferentes colectores del radiador



INSTALACIÓN MONOTUBULAR

Colectores en vertical

Conexión inferior, entrada y salida por un mismo colector del radiador



RADIADOR TOALLERO MIXTO

Consiste en instalar un cronotermostato en un radiador conectado al circuito de calefacción de la vivienda. Así permite calentar el cuarto de baño sin necesidad de activar la caldera, lo que supone un mayor control y ahorro energético.



POSICIÓN DEL CRONOTERMOSTATO

Dispone de dos opciones de instalación del cronotermostato, en el colector derecho o izquierdo, solo tiene que girar el radiador antes de instalarlo.

Importante **no girar** el cronotermostato una vez instalado. Dispone de más información en el manual de instalación.



CONTROLES DISPONIBLES

TEC+

Cronotermostato electrónico digital.

Funciones principales:

1. **Modos de funcionamiento:** Auto (Programación), Boost (Marcha forzada), Confort, Eco y Anti-hielo
2. **Detector de ventanas abiertas**
3. **Nivel de Protección:** Clase I.
4. **Protección Anti humedad:** IP44.
5. **Temperatura funcionamiento:** de 7 °C a 30 °C.
6. **Resistencias soportadas:** hasta 1.500 W.
7. **Fabricado:** Según Normas CE.
8. **Garantía:** 2 años.
9. **Colores disponibles:** Blanco y gris plata.



Descargar Ficha completa



TMU

Cronotermostato electrónico digital.

Funciones principales:

1. **Modos de funcionamiento:** Confort, Noche, Anti-hielo, Stand-by y Boost (Marcha forzada)
2. **Detector de ventanas abiertas**
3. **Nivel de Protección:** Clase I.
4. **Protección Anti humedad:** IP44.
5. **Temperatura funcionamiento:** de 7 °C a 32 °C.
6. **Resistencias soportadas:** hasta 1.500 W.
7. **Fabricado:** Según Normas CE.
8. **Garantía:** 2 años.
9. **Colores disponibles:** Blanco, cromado y negro.



Descargar Ficha completa



EHNSI

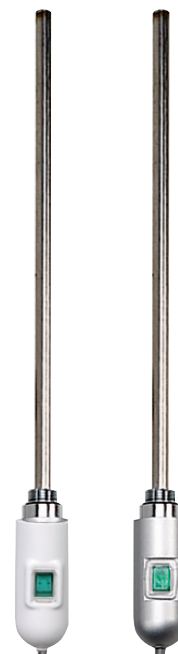
Resistencia con enchufe e interruptor ON/OFF.

Funciones principales:

1. **Funcionamiento ON/OFF** con tecla iluminada
2. **Nivel de Protección:** Clase I.
3. **Protección Anti humedad:** IP54.
4. **Temperatura funcionamiento:** de 10 °C a 60 °C.
5. **Resistencias soportadas:** hasta 1.200 W.
6. **Fabricado:** Según Normas CE.
7. **Garantía:** 2 años.
8. **Colores disponibles:** Blanco y gris plata.



Descargar Ficha completa



CONTROLES DISPONIBLES

KTX4

Termostato programable electrónico digital con control remoto DTIR1.

Funciones principales:

1. Modos de funcionamiento: Confort, Noche, Anti-hielo, Stand-by y Boost (Marcha forzada de 1, 2, 3 o 4 horas)
2. Termostato programable por control remoto
3. Nivel de Protección: Clase I.
4. Protección Anti humedad: IP44.
5. Temperatura funcionamiento: de 7 °C a 32 °C.
6. Resistencias soportadas: hasta 1.500 W.
7. Fabricado: Según Normas CE.
8. Garantía: 2 años.
9. Colores disponibles: Blanco, negro, cromado y gris plata.



Descargar Ficha completa

BLOWER

Termoventilador

Funciones principales:

1. Modos de funcionamiento: Super confort, Noche, Anti-hielo, Stand-by y Boost (Marcha forzada)
2. Programador por infrarrojos con cronotermostato
3. Programacion semanal y diaria
4. Detector de ventanas abiertas
5. Detector de presencia / ausencia
6. Bloqueo para niños
7. Nivel de Protección: Clase II.
8. Protección Anti humedad: IP24.
9. Resistencias soportadas: hasta 1.500 W.
10. Fabricado: Según Normas CE.
11. Garantía: 2 años.
12. Colores disponibles:
Blanco RAL 9003 y gris antracita RAL 7045.



Descargar Ficha completa

