

ESPECIFICACIONES Y PRECIOS

CORAL

ELÉCTRICO TERMOSTATO TH02
 HIDRÁULICO

Alto H (mm)	Ancho L (mm)	Fondo desde pared D (mm)	Distancia entre ejes C (mm)	Contenido en agua (l)	Peso (Kg)	Número de tubos	Potencia térmica $\Delta T 50^{\circ}C$ W	Potencia térmica $\Delta T 40^{\circ}C$ W	Potencia térmica $\Delta T 30^{\circ}C$ W	Exponente	ELÉCTRICO		HIDRÁULICO	
											Potencia Resistencia (W)	Precio €	Precio €	Cromado
700	500	130	425	1,5	5,5	3	207	158	111	1,22	400	368	294	
1.200	500	130	425	2,9	7,8	5	348	265	187	1,22	400	452	378	

CORALLO

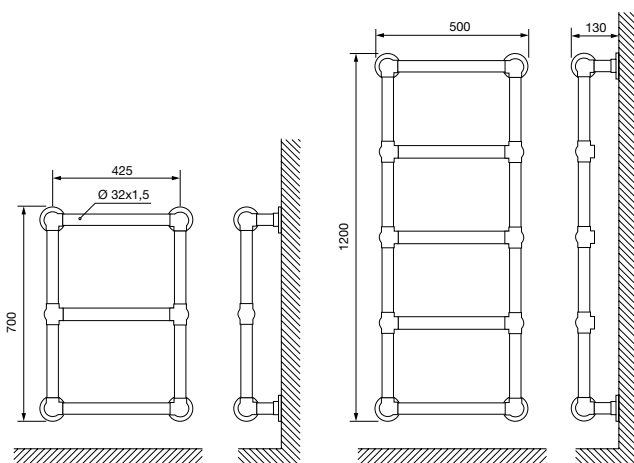
ELÉCTRICO TERMOSTATO TH02
 HIDRÁULICO

Alto H (mm)	Ancho L (mm)	Fondo desde pared D (mm)	Distancia entre ejes C (mm)	Contenido en agua (l)	Peso (Kg)	Número de tubos	Potencia térmica $\Delta T 50^{\circ}C$ W	Potencia térmica $\Delta T 40^{\circ}C$ W	Potencia térmica $\Delta T 30^{\circ}C$ W	Exponente	Potencia Resistencia (W)	PRECIO €			PRECIO €		
												Blanco	Negro	Cromado	Blanco	Negro	Cromado
998	500	399	426	3,8	7,8	6	378	287	202	1,23	400	401	428	542	328	355	468

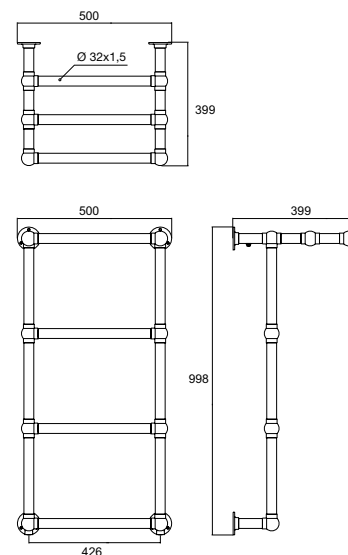
VERSIÓN ELÉCTRICA = PRECIO RADIADOR + PRECIO CONTROL + PRECIO RESISTENCIA

ESQUEMAS

CORAL



CORALLO



OBSERVACIONES

Para instalaciones bitubo se recomienda conectar la ida y el retorno por la parte inferior del radiador.

No apto para instalaciones monotubo.

Los modelos eléctricos vienen montados con la resistencia y el termostato en el colector derecho del radiador. La resistencia es la indicada en el cuadro superior y con el termostato TH02. Consultar otras opciones de control disponibles.



CORAL



CORALLO



DATOS TÉCNICOS

Material Acero

Conexiones 1/2"

Colectores y tubos redondos de \varnothing 32 mm

Presión máxima de ejercicio 8 bar

Temperatura máxima de ejercicio 95 °C

Disponible en:

Coral 2 alturas y 1 ancho

Acabado Cromado

Corallo 1 altura y 1 ancho

Acabado Blanco RAL 9016, negro RAL 9005 o cromado

Instalación Vertical

Modelo expuesto

Coral 1.200 x 500 mm | Cromado

Corallo 998 x 500 mm | Cromado



10 AÑOS
GARANTÍA



3 AÑOS
GARANTÍA
COMPONENTES
ELECTRÓNICOS



VERSIÓN
ELÉCTRICA
DISPONIBLE