

Galata



////// DATOS TÉCNICOS

Material Acero
Conexiones 1/2"
Colectores y tubos
Cuadrados
**Presión máxima de
ejercicio** 8 bar

**Temperatura máxima de
ejercicio** 95 °C
Disponible en 1 altura y 1
ancho
Acabado Cromado
Instalación Vertical

Modelo expuesto
350 x 500 mm |
Cromado



10
AÑOS

GARANTÍA



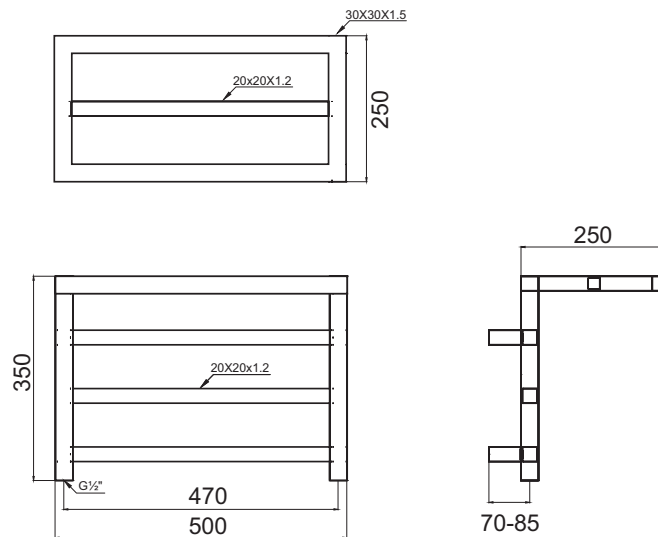
VERSIÓN
ELÉCTRICA
NO DISPONIBLE

////// ESPECIFICACIONES Y PRECIOS

 **HIDRÁULICO**

Alto H (mm)	Ancho L (mm)	Fondo desde pared D (mm)	Distancia entre ejes C (mm)	Contenido en agua (l)	Peso (Kg)	Número de tubos	Potencia térmica $\Delta T 50\text{ }^{\circ}\text{C}$ W	Potencia térmica $\Delta T 40\text{ }^{\circ}\text{C}$ W	Potencia térmica $\Delta T 30\text{ }^{\circ}\text{C}$ W	Exponente	Precio €
											Cromado
350	500	320	470	1,4	5,4	4	179	136	95	1,23	Consultar

////// ESQUEMA



////// OBSERVACIONES

Para instalaciones bitubo se recomienda conectar la ida y el retorno por la parte inferior del radiador.

No apto para instalaciones monotubo.