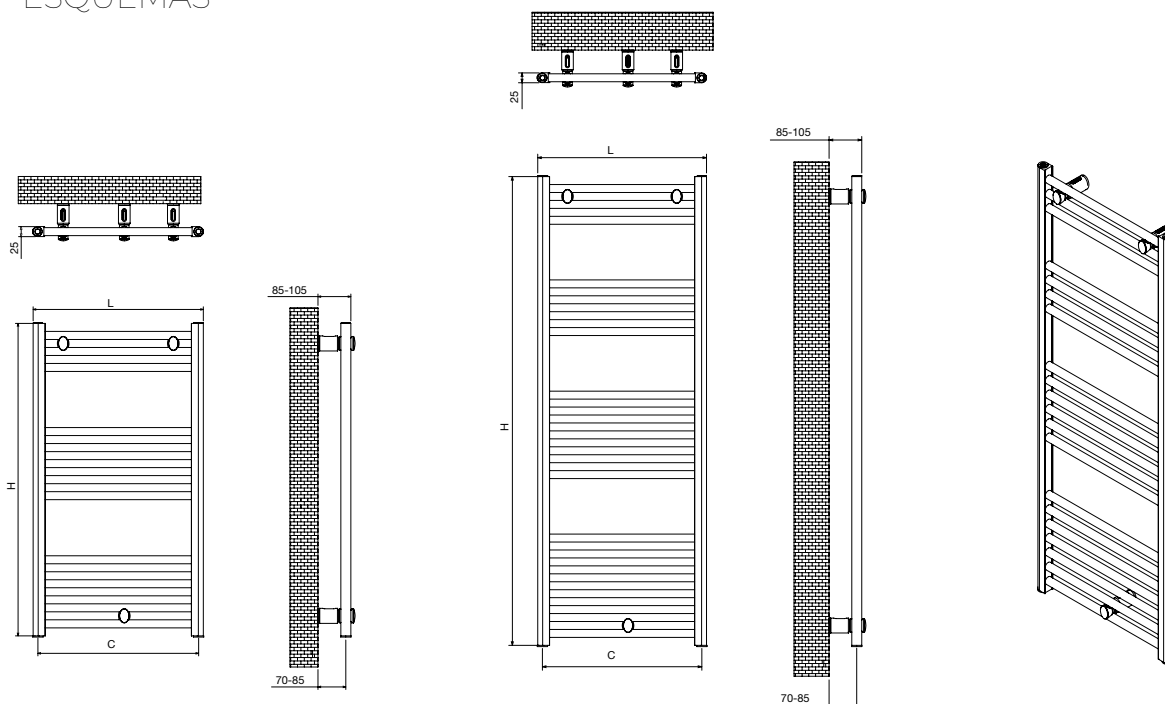


ESPECIFICACIONES Y PRECIOS

Alto H (mm)	Ancho L (mm)	Distancia entre ejes C (mm)	Contenido en agua (l)	Peso (Kg)	Número de tubos	Potencia térmica $\Delta T 50\text{ }^{\circ}\text{C}$ W	Potencia térmica $\Delta T 40\text{ }^{\circ}\text{C}$ W	Potencia térmica $\Delta T 30\text{ }^{\circ}\text{C}$ W	Exponente	ELÉCTRICO		HIDRÁULICO		
										Potencia Resistencia (W)	Precio €		Precio €	
											Blanco	Anodizado cromo	Blanco	Anodizado cromo
780	425	400	1,2	3,9	13	252	193	133	1,25	400	381	407	287	313
780	475	450	1,3	4,1	13	273	209	144	1,25	400	391	420	296	326
1.180	425	400	1,8	5,9	20	373	285	195	1,27	400	519	561	424	466
1.180	475	450	2,0	6,2	20	403	308	211	1,27	400	540	584	445	489

VERSIÓN ELÉCTRICA = PRECIO RADIADOR + PRECIO CONTROL + PRECIO RESISTENCIA

ESQUEMAS



OBSERVACIONES

ALU ALUMINIO

Excelente conductividad y alta resistencia a la humedad.

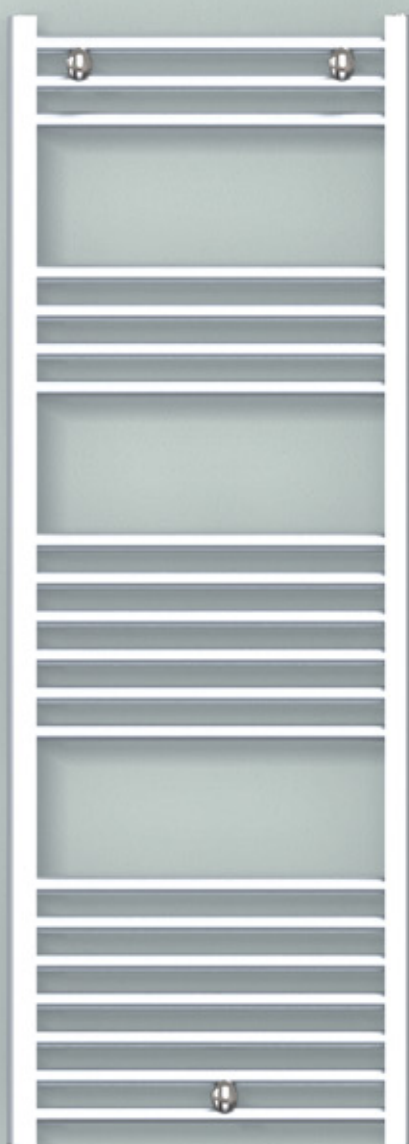
Para instalaciones bitubo se recomienda conectar la ida y el retorno por la parte inferior del radiador.

Para instalaciones monotubo se debe instalar por la parte inferior del radiador. Recomendamos instalar las válvulas modelo 0721 o 0688. (Págs 157 y 160 apartado accesorios).



Los modelos eléctricos vienen montados con la resistencia y el interruptor ON/OFF en el colector derecho del radiador. La resistencia es la indicada en el cuadro superior y con el Interruptor ON/OFF EHNSI. Consultar otras opciones de control disponibles.





DATOS TÉCNICOS

Material Aluminio

Conexiones 1/2"

Colectores y tubos Redondos

Tubos horizontales \varnothing 20 mm

Presión máxima de ejercicio 8 bar

Temperatura máxima de ejercicio 95 °C

Disponible en 2 alturas y 2 anchos

Acabado Blanco RAL 9016
o anodizado cromo

Instalación Vertical

Modelo expuesto
1.180 x 425 mm | Anodizado cromo



10 AÑOS
GARANTÍA



3 AÑOS
GARANTÍA
COMPONENTES
ELECTRÓNICOS



VERSIÓN
ELÉCTRICA
DISPONIBLE

