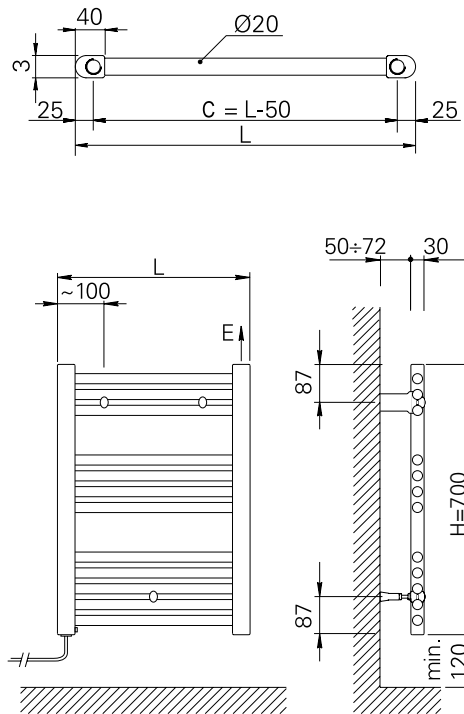


## ESPECIFICACIONES Y PRECIOS

ELÉCTRICO

Alto * H (mm)	Ancho L (mm)	Fondo desde pared D (mm)	Peso (Kg)	Número de tubos	Potencia Resistencia (W)	Precio €	
						Blanco	Cromado
700	500	100	3,6	12	250	155	195

## ESQUEMAS





## DATOS TÉCNICOS

**Material** Acero

**Coletores verticales** 30x40 mm

**Tubos horizontales**  $\varnothing$  22 mm

**Disponible en** 1 altura y 1 ancho

**Acabado** Blanco RAL 9016 o Cromado

**Programador** No

**Resistencia** Cable térmico

**Instalación** Vertical

**Modelo expuesto**  
700 x 500 mm | Cromado

 **10**  
AÑOS  
GARANTÍA

 **3**  
AÑOS  
GARANTÍA  
COMPONENTES  
ELECTRÓNICOS

 **MODELO DRY**  
SIN FLUIDO

