

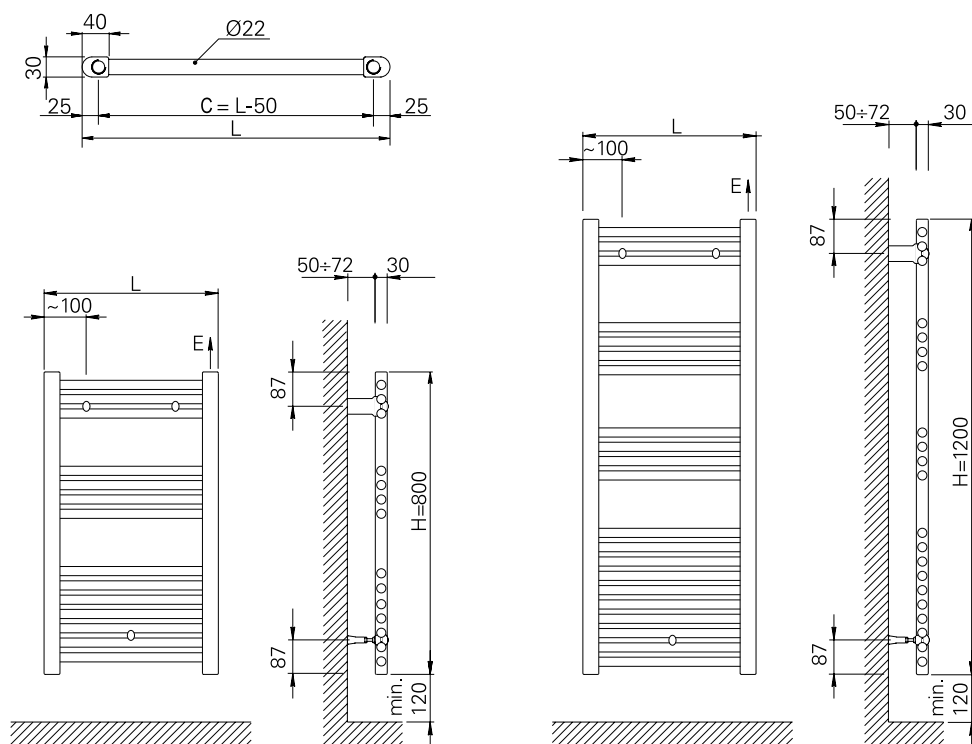
ESPECIFICACIONES Y PRECIOS

ELÉCTRICO

Alto * H (mm)	Ancho L (mm)	Fondo desde pared D (mm)	Peso (Kg)	Número de tubos	Potencia Resistencia (W)	Precio €
						Blanco
800	500	100	8,3	14	500	200
1.200	500	100	13,4	21	750	273

* Altura del radiador sin el termostato

ESQUEMAS





DATOS TÉCNICOS

Material Acero

Colectores verticales 30x40 mm

Tubos horizontales \varnothing 22 mm

Disponible en 2 alturas y 1 ancho

Acabado Blanco RAL 9016

Programador no

Resistencia de cartucho

Instalación Vertical

Modelo expuesto
1.200 x 500 mm | Blanco



10
AÑOS

GARANTÍA



3
AÑOS

GARANTÍA
COMPONENTES
ELECTRÓNICOS

