

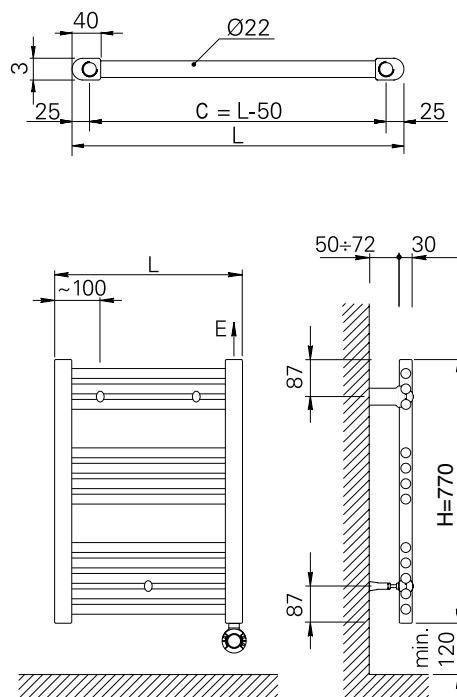
ESPECIFICACIONES Y PRECIOS

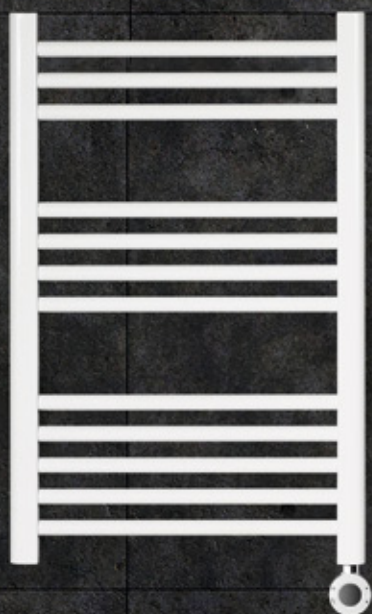
ELÉCTRICO

Alto * H (mm)	Ancho L (mm)	Fondo desde pared D (mm)	Peso (Kg)	Número de tubos	Potencia Resistencia (W)	Precio €		
						Blanco	Negro	Cromado
770	500	100	8,0	12	400	289	294	326

* Altura del radiador sin el cronotermostato

ESQUEMAS





DATOS TÉCNICOS

Material Acero

Colectores verticales 30x40 mm

Tubos horizontales ø 22 mm

Disponible en 1 altura y 1 ancho

Acabado Blanco RAL 9016, negro RAL 9005 o cromado

Programador si

Resistencia de cartucho

Instalación Vertical

Modelo expuesto
770 x 500 mm | Blanco



10
AÑOS
GARANTÍA



3
AÑOS
GARANTÍA
COMPONENTES
ELECTRÓNICOS

