

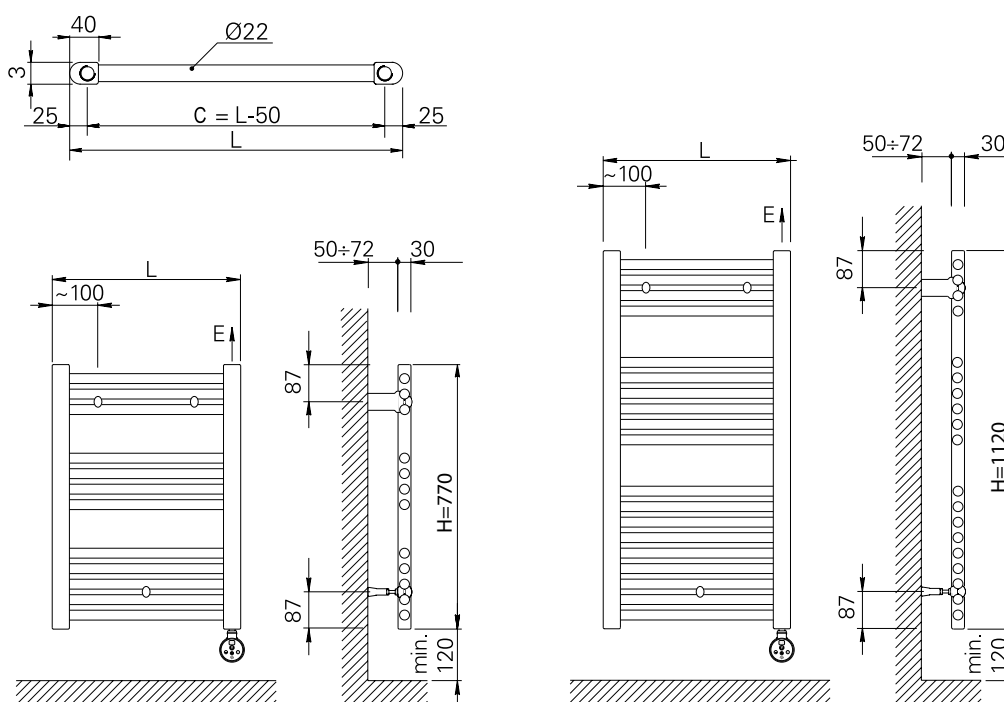
ESPECIFICACIONES Y PRECIOS

ELÉCTRICO

Alto * H (mm)	Ancho L (mm)	Fondo desde pared D (mm)	Peso (Kg)	Número de tubos	Potencia Resistencia (W)	Precio €		
						Blanco	Negro	Cromado
770	500	100	8,0	12	400	252	256	294
1.120	500	100	11,0	19	750	302	307	353

* Altura del radiador sin el termostato

ESQUEMAS





DATOS TÉCNICOS

Material Acero

Colectores verticales 30x40 mm

Tubos horizontales \varnothing 22 mm

Disponible en 2 alturas y 1 ancho

Acabado Blanco RAL 9016, negro RAL 9005 o cromado

Programador no

Resistencia de cartucho

Instalación Vertical

Modelo expuesto

1.120 x 500 mm | Cromado

